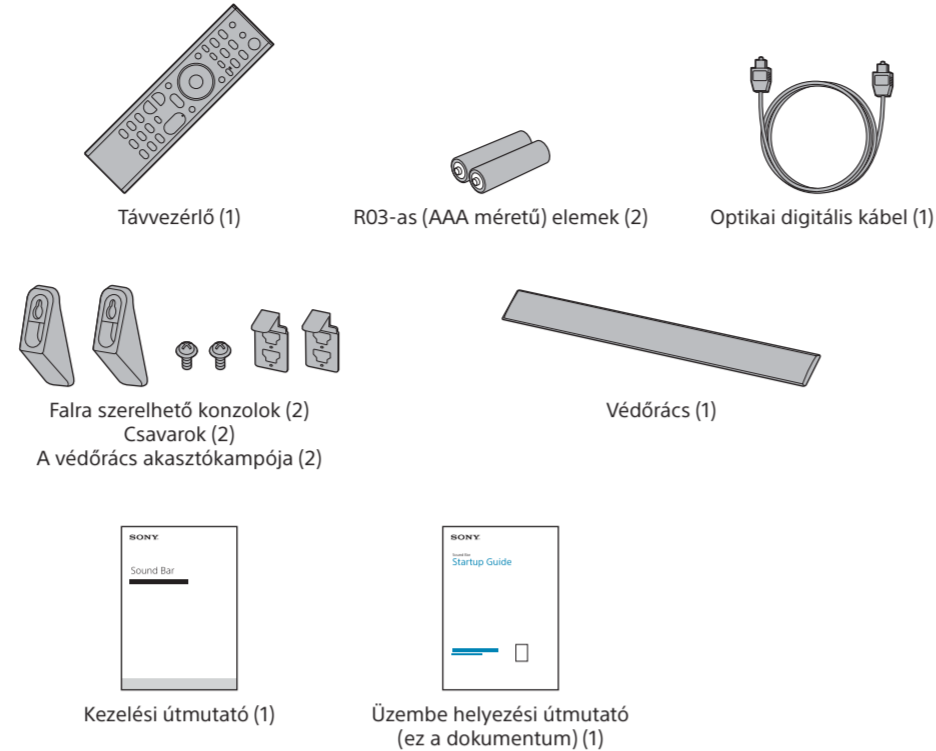


Rúdhangsugárzó Üzembe helyezési útmutató

Mellékelt tartozékok



A rendszer működtetési módja

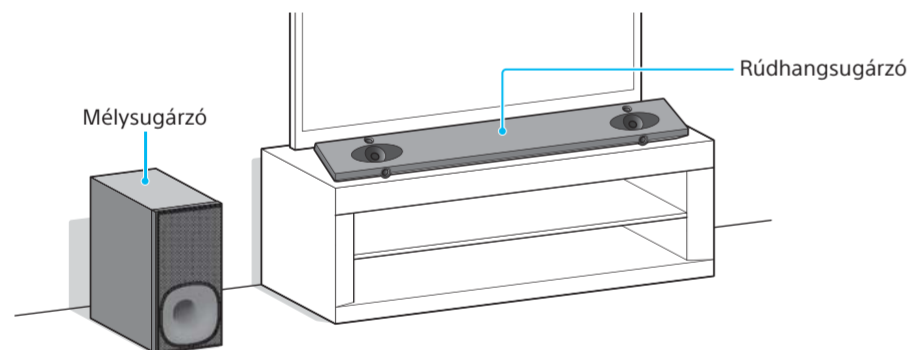
Kösse össze ezt a rendszert és a tévét a (nem tartozék) HDMI-kábellel, hogy megjelenjen a tévén a rendszer üzemeltetési képernyője. Készítse elő a HDMI-kábelt.

A hálózati beállításokról, az NFC funkcióról és a további funkciókról a Kezelési útmutató (külön dokumentum) nyújt tájékoztatást.



HT-NT5

1 A működés helyének kiválasztása

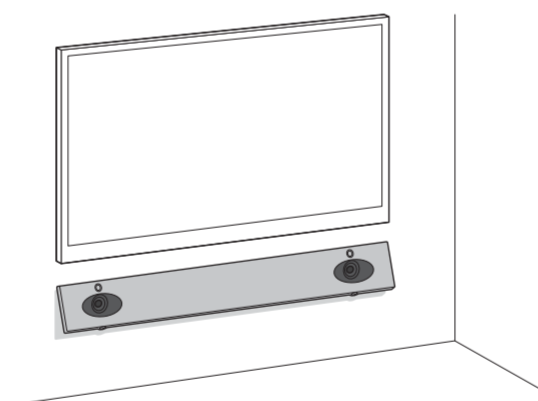


Megjegyzés

- Ne helyezzen a rendszerre vagy közelébe mágnescsigit tartalmazó kártyát.
- A tévén kívül ne helyezzen fémtárgyakat a rendszer közvetlen környezetébe. A vezeték nélküli funkciók instabillá válhatnak.

A rúdhangsugárzó falra szerelése

Olvassa el a Kezelési útmutató (külön dokumentum) „A készülék elhelyezése falon” című fejezetét.

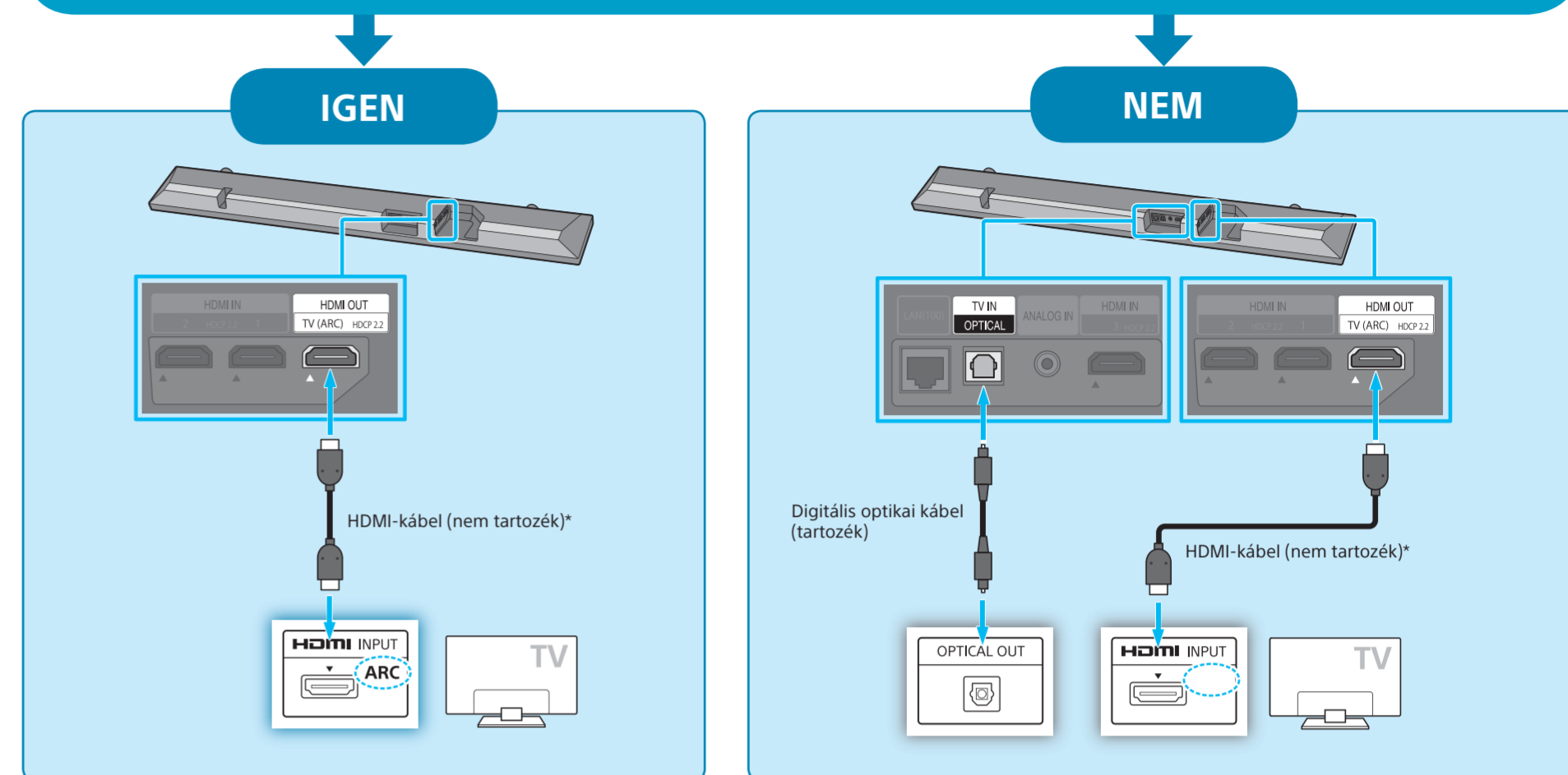


A védőrács felszerelése

Olvassa el a Kezelési útmutató (külön dokumentum) „A védőrács felszerelése” című fejezetét.

2 TV-készülék csatlakoztatása

A televízió HDMI-bemeneténél az „ARC” felirat olvasható?

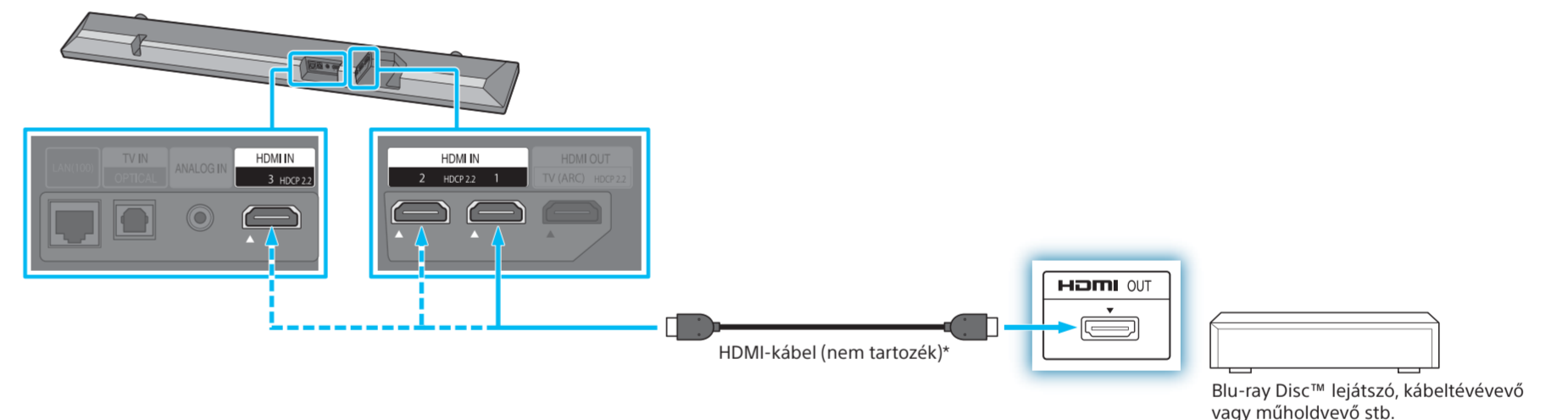


* A 4K/60p felbontáshoz prémium minőségű nagy sebességű HDMI with Ethernet-kábel(ek) használatát javasoljuk. Részleteket a Kezelési útmutató (külön dokumentum) „Lejátszható fájlformátumok” című része tartalmaz.

Megjegyzés

- Ügyeljen rá, hogy a HDMI-kábel jól be legyen dugva.

3 Egyéb eszközök csatlakoztatása



* A 4K/60p felbontáshoz prémium minőségű nagy sebességű HDMI with Ethernet-kábel(ek) használatát javasoljuk. Részleteket a Kezelési útmutató (külön dokumentum) „Lejátszható fájlformátumok” című része tartalmaz.

1 Húzza ki a HDMI-kábelt a tévé HDMI IN aljzatából, majd csatlakoztassa újra a rúdhangsugárzó bármelyik HDMI IN aljzatához (HDMI IN 1/2/3).

Ha a Dolby TrueHD, DTS HD stb. típusú kiváló minőségű surround hangzást szeretné élvezni, csatlakoztassa át a Blu-ray Disc™-lejátszót, kábeltévévevőt stb. a rendszerhez.

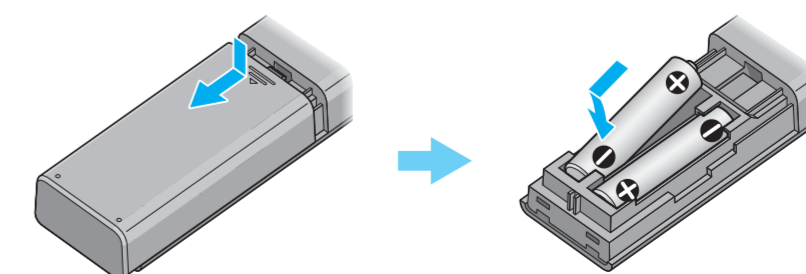
Tipp

- A Standby Through funkció lehetőséget nyújt a HDMI-jeleknél a tévén való megjelenítésére abban az esetben is, ha a rendszer készenléti üzemmódban van. Ehhez a következőképpen adja meg a beállításokat: válassza a HOME [Setup] - [System Settings] - [HDMI Settings] - [Standby Through] elemet, majd válassza az [Auto] vagy az [On] beállítást.
- Ha szerzői jogvédelem alatt álló 4K felbontású tartalmat szeretne megtekinteni, olvassa el a Kezelési útmutató (külön dokumentum) „Csatlakozás szerzői jog által védett 4K-tartalmak megtekintése érdekében” című részét.

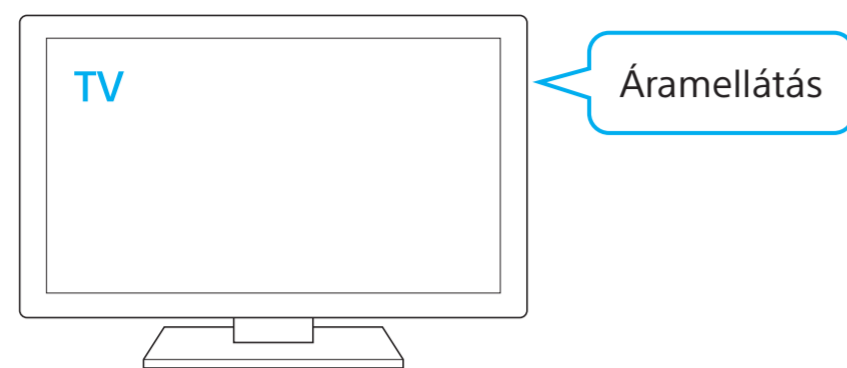
Megjegyzés

- Ügyeljen rá, hogy a HDMI-kábel jól be legyen dugva.

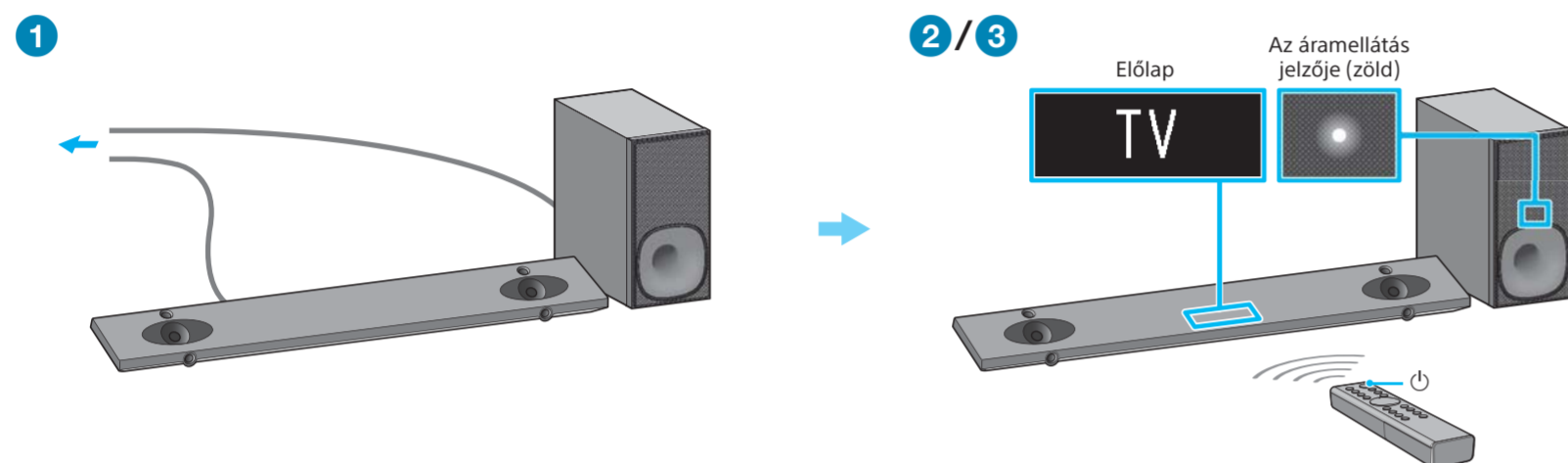
4 A távvezérlő előkészítése



5 A TV bekapcsolása



6 A készülék bekapcsolása



- 1 Csatlakoztassa a rúdhangsugárzó és a mélysugárzó tápkábelét az elektromos hálózathoz.
- 2 Nyomja meg a távirányító (bekapcsolás) gombját. Az előlap kijelzője megvilágítva jelenik meg.
- 3 Győződjön meg róla, hogy a mélysugárzó áramellátás-jelző fénye zölden világít. Ha nem, olvassa el a Kezelési útmutató (külön dokumentum) „Hibaelhárítás” fejezetének „Mélysugárzó” szakaszát.
- 4 Kapcsolja be a csatlakoztatott eszközt.

Tipp

- Arról, hogy miképpen állíthatja be a tévékészüléken a Control for HDMI funkciót, a tévékészülékhez mellékelt kezelési útmutató nyújt tájékoztatást.

7 A gyorsbeállítás végrehajtása



- 1 Nyomja meg a készülék távvezérlőjének HOME gombját. Az Easy Setup menü megjelenik a tv-képernyőn. Ha nem jelenik meg az Easy Setup menü, váltsa át a tévé bemenetét a tévét a rendszerrel összekötő HDMI bemeneti csatlakozóra a távirányítóval.
- 2 A gyorsbeállítás elvégzése során válassza ki a tévéképernyőn látható útmutatásnak megfelelő elemet a gombbal, majd nyomja meg a gombot.
- 3 Az [Easy Initial Settings are complete.] üzenet megjelenésekor válassza a [Finish] lehetőséget.

Tipp

- A képernyőn olvasható útmutatások az ebben a lépésben választott nyelven jelennek meg.
- A hálózati kapcsolatról a Kezelési útmutató (külön dokumentum) „Használat a hálózati funkcióval” című fejezete nyújt részletes tájékoztatást.

8 Hanglejátszás



A tévé hangjának lejátszása

- 1 Váltson a kívánt adóra a tévé távvezérlőjével. A képernyő a televíziós műsorra vált, a hang pedig a készüléken keresztül szólal meg. Ha a tévé hangja nem szól a rendszerből, nyomogassa a mellékelt távirányító INPUT +/- gombját, amíg a „TV” felirat nem jelenik meg az előlapon.
- 2 Állítsa be a hangerőt. Állítsa be a hangerőt a készülék távirányítójának +/- gombjával. Állítsa be mélysugárzó hangerejét a készülék távirányítójának SW +/- gombjával. A hangminőség módosításáról a Kezelési útmutató (külön dokumentum) „A hangeffektus kiválasztása” című fejezete nyújt részletes tájékoztatást.

Hanglejátszás a tévétől különböző eszközön

- 1 Nyomja meg a HOME gombot. A tévéképernyőn megjelenik a főmenü.
- 2 Válassza ki a kívánt bemenetet a főmenüben a gomb megnyomásával. Részleteket a Kezelési útmutató (külön dokumentum) „A főmenü” című része tartalmaz.

Hibaelhárítás

Nem hallható a tévé hangja a rendszerből, vagy nem látható a kép a tévén

- Nyomogassa a készülék távvezérlőjének INPUT +/- gombját, amíg a rendszer előlapi kijelzőjén meg nem jelenik a „TV” felirat.
- Ellenőrizze, hogy helyesen választotta-e ki a rendszer kimeneti és bemeneti HDMI-aljzatait.
- Húzza ki a tévékészüléket és a rendszert összekötő kábeleket, és csatlakoztassa őket újra. Ügyeljen rá, hogy a kábelek jól be legyenek dugva.
- A tévé és a rendszer bekapcsolási sorrendjétől függően előfordulhat, hogy a rendszer elnémított módba lép, és az előlapi kijelzőn megjelenik a „Muting” felirat. Ebben az esetben kapcsolja be először a TV-t, majd a rendszert.

Nem jelenik meg a rendszerhez csatlakoztatott eszköz képe, illetve nem hallható a hangja

- Nyomogassa a készülék távvezérlőjének INPUT +/- gombját, amíg az előlapi kijelzőn meg nem jelenik annak a bemenetnek a neve, amelyhez a kívánt eszköz csatlakozik.
- Ellenőrizze, hogy helyesen választotta-e ki a rendszer kimeneti és bemeneti HDMI-aljzatait.
- Húzza ki a rendszerhez csatlakozó kábeleket, és csatlakoztassa őket újra. Ügyeljen rá, hogy a kábelek jól be legyenek dugva.

Nem működik a tévé távirányítója

- Ha a rúdhangsugárzó takarja a tv távvezérlő-érzékelőjét, előfordulhat, hogy a tv távvezérlője nem működik. Ez esetben állítsa az [IR-Repeater] beállítást [On] értékre. A tévé a tévé távirányítójával vezérelhető. A hangminőség módosításáról a Kezelési útmutató (külön dokumentum) „A távvezérlő jelének elküldése a tévének a készüléken keresztül” című fejezete nyújt részletes tájékoztatást.

Nincs hang, vagy csak nagyon halk hang hallható a hátsó mélysugárzóból

- Növelje meg a mélysugárzó hangerejét a készülék távirányítójának SW +/- gombjával.
- Olvassa el a Kezelési útmutató (külön dokumentum) „Hibaelhárítás” című fejezetét.

SongPal Link

Még nagyobb élményt tesznek lehetővé a Sony további (nem tartozék) vezeték nélküli hangszugárzói. A SongPal Link szolgáltatásairól a Kezelési útmutató (külön dokumentum) nyújt tájékoztatást.

