

**Napomena za korisnike: sljedeće informacije primjenjive su samo za opremu prodanu u zemljama koje primjenjuju EU smjernice**  
 Proizvođač ovog uređaja je tvrtka Sony Corporation, 1-7-1 Konan Minato-ku, Tokyo, 108-0075 Japan. Ovlašteni predstavnik za EMC i sigurnost proizvoda je tvrtka Sony Deutschland GmbH, Hedelfinger Strasse 61, 70327 Stuttgart, Njemačka. Za sva pitanja servisa ili jamstva, molimo obratite se na adrese koje su navedene u odvojenim dokumentima koji se tiču servisa i jamstva.

# Trosistemski zvučnik

(XS-F1337SE)

# Dvosistemski zvučnik

(XS-F1327SE)

## Upute za uporabu

XS-F1337SE  
 XS-F1327SE

©2010. Sony Corporation

## Mjere opreza

- Nemojte kontinuirano koristiti zvučnike pri snazi većoj od maksimalne.
- Snimljene vrpce, satove i kreditne kartice s magnetskim kodiranjem držite dalje od zvučnika kako se ne bi oštetili uslijed djelovanja zvučničkih magneta.

Ako ne možete naći odgovarajuće mjesto za ugradnju, obratite se prodavatelju od kojega ste kupili automobil ili najbližem Sonyjevom zastupniku.

## Napomena za korisnike u Republici Hrvatskoj

### IZJAVA O SUKLADNOSTI

Proizvođač ovog proizvoda je Sony Corporation, 1-7-1 Konan Minato-ku, Tokyo 108-0075, Japan.

Sony, odnosno njegov ovlašteni zastupnik Sony Central and Southeast Europe Kft., Predstavništvo u Republici Hrvatskoj izjavljuje da je ovaj proizvod usklađen s bitnim zahtjevima tehničkih propisa koji su za ovaj proizvod utvrđeni.

Izjave o sukladnosti dostupne su na internetskoj stranici [www.sukladnost-sony.com.hr](http://www.sukladnost-sony.com.hr)

## Tehnički podaci

### XS-F1337SE

Zvučnik	Koaksijalan trosistemski: Niskotonac 13 cm stožasti Srednjotonac 2,5 cm balansirani kupolasti Visokotonac 0,6 cm kupolasti
Kratkotrajna maksimalna snaga*1	160 W*2
Nazivna snaga	40 W*2
Nazivna impedancija	4 Ω
Razina pritiska izlaznog zvuka	88±2 dB (1 W, 1 m)*2
Efektivan frekvencijski raspon	60 – 24.000 Hz*2
Masa	Približno 550 g po zvučniku
Isporučeni pribor	Dijelovi za ugradnju

### XS-F1327SE

Zvučnik	Koaksijalan dvosistemski: Niskotonac 13 cm stožasti Visokotonac 2,5 cm balansirani kupolasti
Kratkotrajna maksimalna snaga*1	150 W*2
Nazivna snaga	35 W*2
Nazivna impedancija	4 Ω
Razina pritiska izlaznog zvuka	88±2 dB (1 W, 1 m)*2
Efektivan frekvencijski raspon	60 – 24.000 Hz*2
Masa	Približno 500 g po zvučniku
Isporučeni pribor	Dijelovi za ugradnju

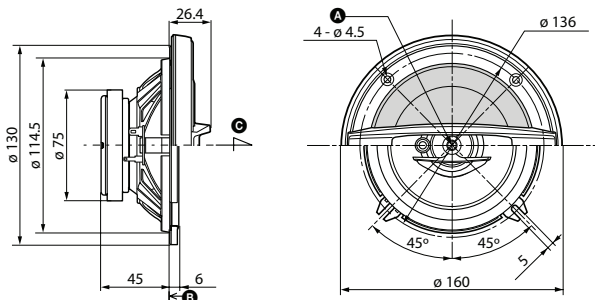
*Dizajn i tehnički podaci podložni su promjeni bez najave. Proizvođač ne preuzima odgovornost za eventualne tiskarske pogreške.*

\*1 "Kratkotrajna maksimalna snaga" se može nazvati i "vršnom snagom".  
 \*2 Uvjeti testiranja: IEC 60268-5 (2003-05)

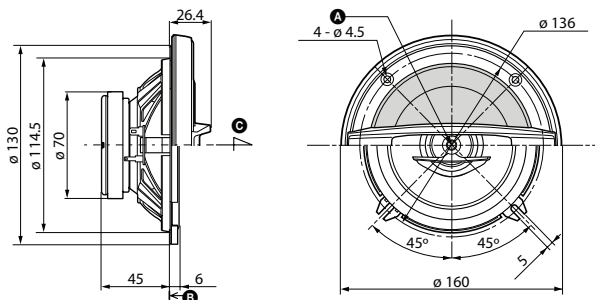
## Dimenzije

Jedinica: mm

### XS-F1037SE



### XS-F1027SE



**A** Referentna točka      **B** Referentna ploha      **C** Referentna os



**Odlaganje islužene električne i elektroničke opreme (primjenjivo u Europskoj uniji i ostalim europskim zemljama sa sustavom odvojenog prikupljanja)**

Ova oznaka na proizvodu ili na ambalaži označava da se ovaj proizvod ne smije zbrinjavati kao kućni otpad. On treba biti zbrinut na za tu namjenu predviđenom mjestu za reciklažu električne ili elektroničke opreme. Pravilnim odlaganjem ovog proizvoda pomažete u sprječavanju mogućih štetnih posljedica za okoliš i ljudsko zdravlje, do kojih može doći uslijed nepravilnog odlaganja ovog proizvoda. Reciklažom materijala pomažete u očuvanju prirodnih izvora. Za detaljne informacije o reciklaži ovog proizvoda, molimo kontaktirajte vašu lokalnu upravu, komunalnu službu ili trgovinu u kojoj ste kupili proizvod.

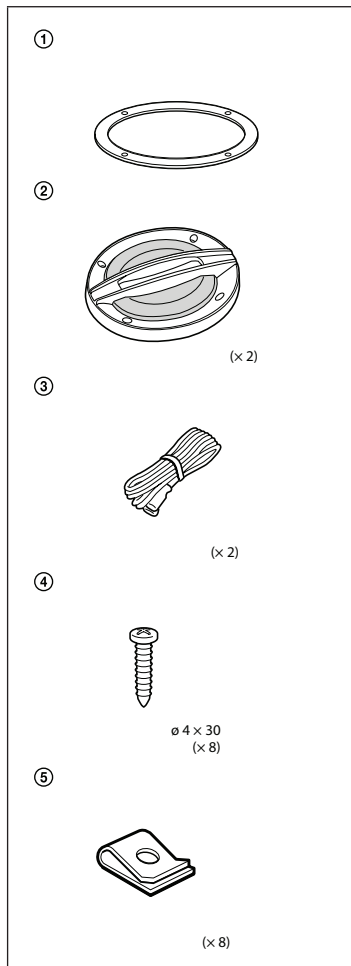
# Ugradnja

## Prije ugradnje

Za ugradnju u ravnini s površinom potrebna je dubina od najmanje 45 mm. Izmjerite dubinu mjesta ugradnje zvučnika i pazite da on ne blokira druge dijelove automobila. Prilikom odabira mjesta ugradnje, imajte na umu sljedeće:

- Pazite da ništa ne blokira mjesto ugradnje na vratima (prednjim ili stražnjim) ili na stražnjoj polici.
- Na unutrašnjoj ploči vrata (prednjih ili stražnjih), ili na stražnjoj polici može postojati otvor za ugradnju. U tom slučaju trebate prilagoditi samo ploču.
- Ugrađujete li ove zvučnike u vrata (prednja ili stražnja), pazite da priključci, okvir ili magnet ne blokiraju unutrašnje dijelove poput mehanizma za otvaranje ili zatvaranje prozora itd. Također pazite da mrežice zvučnika ne dodiruju dijelove poput ručki prozora i/ili vrata, naslona za ruke, pretinaca u vratima, svjetala, sjedala itd.
- Ugrađujete li ove zvučnike u stražnju policu, pazite da priključci, okvir ili magnet ne dodiruju unutrašnje dijelove automobila, poput opruga za otvaranje ili zatvaranje prtljažnika itd. Osim toga, mrežice zvučnika ne smiju dodirivati dijelove poput sigurnosnih pojasa, naslona za glavu, središnjih kočničkih svjetala, unutrašnjih pokrova stražnjeg brisača, zavjesica, osvježivača zraka itd.

## Popis dijelova



## Ugradnja iz unutrašnjosti automobila

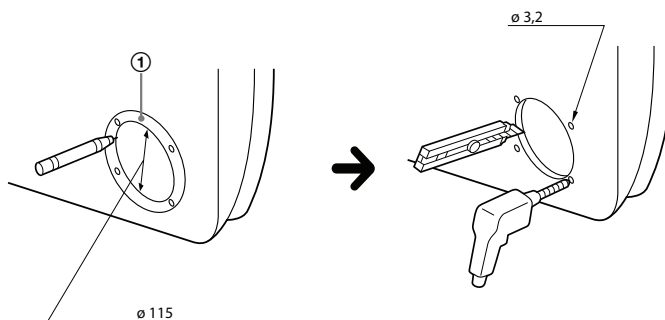
### VRATA (PREDNJA/STRAŽNJA)

# 1

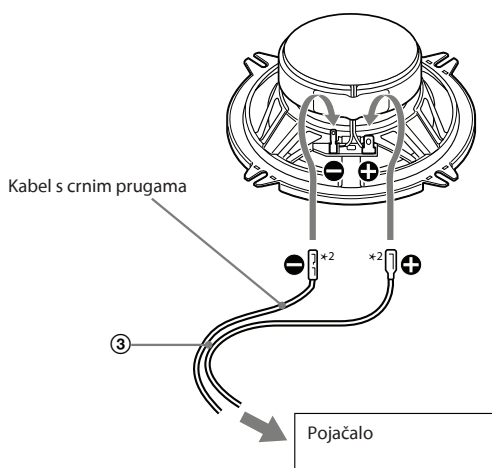
Označite četiri rupe za vijke promjera 3,2 mm\*1.

Jedinica: mm

\*1 Kad koristite ⑤: Ø 5 mm



# 2



\*2 Bijeli kabel – lijevi zvučnik  
Sivi kabel – desni zvučnik

# 3

Jedinica: mm

