

## ***Stereofonní mikrofon***

---

**CZ** Návod k obsluze

## ***Stereo mikrofón***

---

**SK** Návod na použitie

 Active  
Interface Shoe

## ***ECM-HST1***



# ***Stereofonní mikrofon***

---

**CZ** Návod k obsluze

 Active  
Interface Shoe

## ***ECM-HST1***

Před použitím tohoto přístroje si prosím pozorně přečtete tento návod a uschovejte jej pro budoucí použití.



**Likvidace vyřazených elektrických a elektronických zařízení (platné v Evropské unii a dalších evropských zemích se samostatnými systémy sběru odpadu)**

Tento symbol na výrobku nebo jeho obalu znamená, že s tímto výrobkem nesmí být zacházeno jako s běžným domovním odpadem. Namísto toho by měl být odevzdán do příslušného sběrného dvora pro recyklaci elektrických a elektronických zařízení. Zajištěním správné likvidace výrobku předejdete možným negativním dopadům na životní prostředí a lidské zdraví, které se mohou v opačném případě projevit jako důsledek nesprávné manipulace při likvidaci tohoto výrobku. Recyklace materiálů pomáhá chránit cenné přírodní zdroje. Se žádostí o podrobnější informace o recyklaci tohoto výrobku se prosím obraťte na místní úřady, místní služby pro sběr domovního odpadu nebo na obchod, kde jste výrobek zakoupili.

---

## Vlastnosti

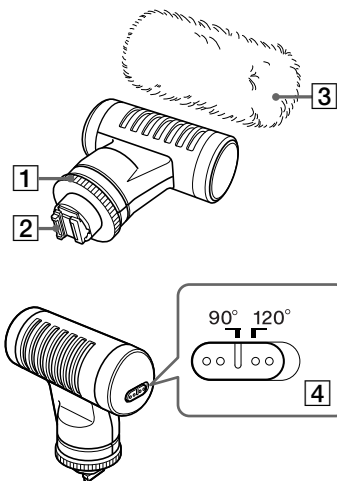
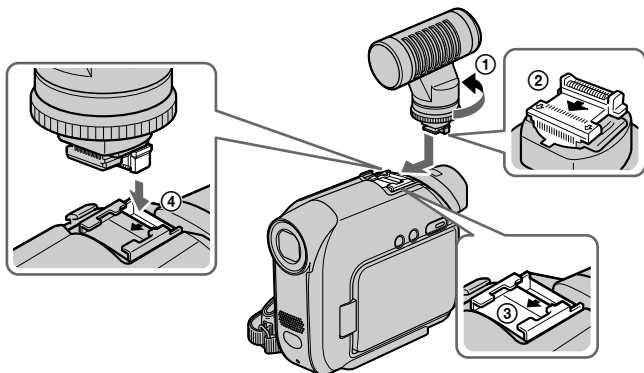
Tento mikrofon je určen pro používání s videokamerou vybavenou patičí s aktivním rozhraním. Podrobnosti najdete v návodu k obsluze videokamery.

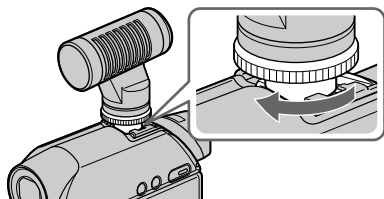
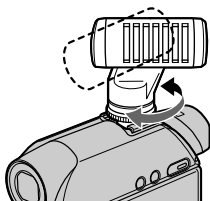
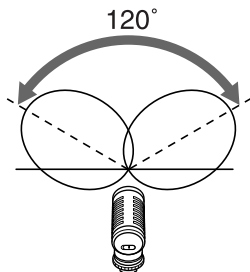
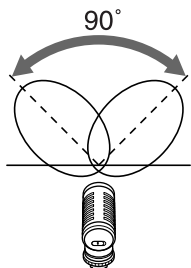
- Tento stereofonní MS (Mid-Side) systém umožňuje přirozené snímání zvuku a poskytuje stereofonní zvukový obraz se skvělou přesností.
- Citlivostní vzor (ovlivňující šířku zvukové scény) lze podle zdroje zvuku nastavit na 90° nebo 120°.

---

## Bezpečnostní upozornění

- Tento mikrofon je velmi citlivý. Dávejte pozor, aby vám nespadol na zem, neklepejte s ním a nevystavujte jej nadměrným nárazům.
- Chraňte mikrofon před extrémně vysokou teplotou a vlhkostí.
- Pokud je mikrofon umístěn v blízkosti reproduktorů, může se objevit efekt „kvílení“ (akustická zpětná vazba). V takovém případě umístěte mikrofon do větší vzdálenosti od reproduktorů nebo snižte hlasitost zvuku v reproduktoru.
- Pokud se během záznamu dotknete mikrofonu, nahraje se šum. Dbejte na to, abyste se mikrofonu nedotkli, a to zejména vašimi vlasy, pokrývkou hlavy, apod.
- Pokud změníte nastavení přepínače citlivostního vzoru mikrofonu během záznamu, může dojít k vygenerování šumu.

**A****B****1**

**B****2****3****C**

## Popis částí

(viz obrázek **A**)

**1** Zajišťovací knoflík

**2** Konektor patice (svorka)

**3** Ochrana proti větru

Umístěte ji na mikrofon pro omezení vlivu větru nebo dechového/praskavého šumu.

### Poznámka

S ochranou proti větru zacházejte opatrně, protože její materiál - umělá kožešina - je poměrně choulostivý.

Neumývejte ochranu proti větru vodou. Pokud se do ochrany proti větru dostane vlhkost, vysušte ji důkladně pomocí fénu nastaveného na střední teplotu (proud vzduchu by měl být na dlani teplý, nikoli horký).

**4** Přepínač citlivostního vzoru

Nastavte podle zdroje zvuku.

---

90° Při snímání zvuku s úzkou zvukovou scénou nebo vzdáleného zvuku (konverzace, sólové nástroje apod.)

---

120° Při snímání zvuku s širokou zvukovou scénou nebo blízkého zvuku (koncert, divadelní představení apod.)

---

Pro hrubou orientaci můžete použít výše uvedenou tabulku.

Vyberte citlivostní vzor podle vašich preferencí.

## Přípevnění mikrofonu

(viz obrázek **B**)

- 1** Ujistěte se, že je zajišťovací knoflík mikrofonu otočen až na doraz proti směru hodinových ručiček **1** (viz obrázek **B**-1).
- 2** Nasměrujte šipku v dolní části mikrofonu **2** na šipku na videokameře **3** (viz obrázek **B**-1).
- 3** Vložte konektor patice (svorku) mikrofonu do slotu **4** na videokameře a pak posuňte mikrofon ve směru šipky **3** (viz obrázek **B**-1).
- 4** Otáčejte zajišťovacím knoflíkem ve směru hodinových ručiček, dokud nezacvakne (viz obrázek **B**-2).
- 5** Nasměrujte přední část mikrofonu na objekt. Mikrofon lze otočit o více než 180 stupňů (viz obrázek **B**-3).



## Odpojení mikrofonu

- 1 Uvolněte zajišťovací knoflík pohybem proti směru hodinových ručiček.
- 2 Zatlačte na mikrofon a posuňte jej v opačném směru, než při jeho připevňování.

### Poznámka

V případě, že je obtížné mikrofon připevnit, otočte zajišťovací knoflík proti směru hodinových ručiček až na doraz. Uvolní se zámek.

---

## Technické údaje

Typ	Stereofonní systém typu MS (Mid-Side)
Frekvenční rozsah	150 - 10 000 Hz
Citlivostní vzor	90° nebo 120°, přepínání ve 2 krocích (viz obrázek <b>C</b> )
Provozní teplota	0 °C až 40 °C
Skladovací teplota	-10 °C až 60 °C
Rozměry	Přibl. 32 mm × 74,2 mm × 66,5 mm (1 5/16 × 3 × 2 5/8 in) (bez vyčnívajících částí)
Hmotnost	Přibl. 47 g
Dodávané položky	Stereofonní mikrofon (1), ochrana proti větru (1), přepravní vak (1), sada tištěné dokumentace

Design a technické údaje se mohou změnit bez předchozího upozornění.



Tato značka označuje systém Active Interface Shoe System (systém patice s aktivním rozhraním) používaný ve video zařízeních Sony. Video zařízení a příslušenství vybavené tímto systémem jsou vytvořeny pro jednoduchou realizaci efektivního záznamu.



## Stereo mikrofón

---

SK

Návod na použitie

 Active  
Interface Shoe

**ECM-HST1**

Skôr než zariadenie použijete, prečítajte si pozorne tento návod a uschovajte si ho pre prípadné budúce použitie.



### **Likvidácia starých elektrických a elektronických zariadení (Platí v Európskej únii a ostatných európskych krajinách so zavedeným separovaným zberom)**

Tento symbol na výrobku alebo obale znamená, že s výrobkom nemôže byť nakladané ako s domovým odpadom. Namiesto toho je potrebné ho doručiť do vyhradeného zberného miesta na recykláciu elektrozariadení. Tým, že zaistíte správne zneškodnenie, pomôžete zabrániť potenciálnemu negatívnemu vplyvu na životné prostredie a ľudské zdravie, ktoré by v opačnom prípade hrozilo pri nesprávnom nakladaní s týmto výrobkom. Recyklácia materiálov pomáha uchovávať prírodné zdroje. Pre získanie ďalších podrobných informácií o recyklácii tohto výrobku kontaktujte prosím váš miestny alebo obecný úrad, miestnu službu pre zber domového odpadu alebo predajňu, kde ste výrobok zakúpili.

---

## Charakteristické vlastnosti

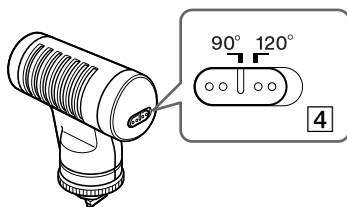
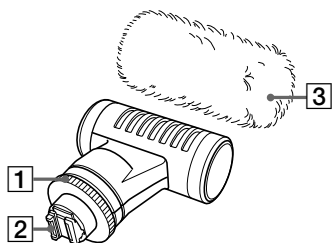
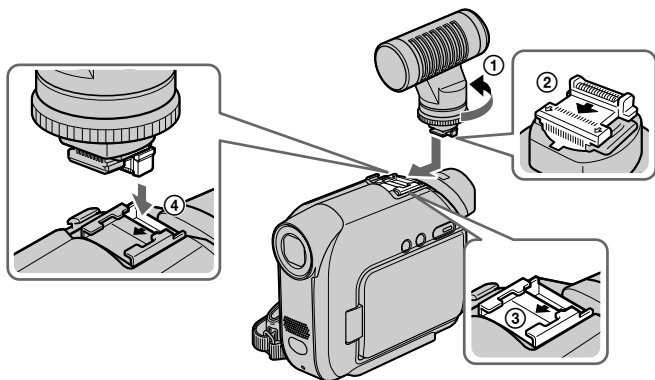
Tento mikrofón je konštrukčne určený pre kamkordéry vybavené päticou s aktívnym rozhraním (Active Interface Shoe). Podrobnosti pozri v návode na použitie kamkordéra.

- MS (stredo-bočný) stereo systém umožňuje snímanie prirodzeného stereo zvuku špičkovej kvality.
- V závislosti od zdroja zvuku je možné smerovú charakteristiku snímania (ovplyvňuje šírku zvuku) nastaviť na 90° alebo 120°.

---

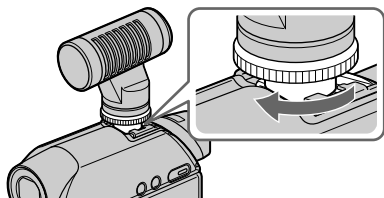
## Bezpečnostné upozornenia

- Mikrofón je veľmi citlivý. Nevystavujte ho pádom, nárazom ani naň nevyvíjajte nadmerný tlak.
- Mikrofón nevystavujte vysokým teplotám a vlhkosti.
- Ak je mikrofón v blízkosti reproduktorov, môže vznikáť akustická spätná väzba (pískanie). V takomto prípade oddiaľte mikrofón od reproduktorov, alebo znížte hlasitosť reproduktorov.
- Ak sa počas snímania dotknete mikrofónu, môže sa v zázname vyskytovať šum. Dbajte na to, aby ste sa mikrofónu nedotýkali, najmä vašimi vlasmi, čiapkou atď.
- Ak počas snímania prepnete smerovú charakteristiku mikrofónu, môže sa vyskytnúť šum.

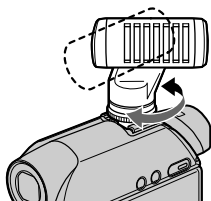
**A****B****1**

**B**

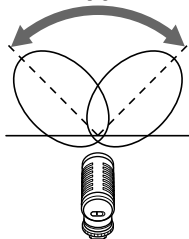
2



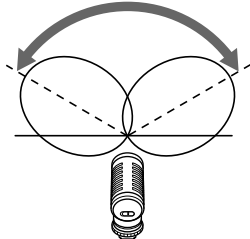
3

**C**

90°



120°



# Popis častí

(Pozri obrázok **A**)

## 1 Zaistovacie ovládač

## 2 Konektor päťice

## 3 Ochrana proti vetru

Ochranu umiestnite na mikrofón, aby ste redukovali šum vetra alebo dychu.

### Poznámka

S ochranou manipulujte opatrne, pretože umelá kožušina je krehký materiál. Ochranu proti vetru neumývajte vo vode. Ak ochrana zmokne, opatrne ju vysušte fénom na strednom stupni teplého vzduchu (vzduch musíte na dlani cítiť ako teplý a nie horúci).

## 4 Prepínač smerovej charakteristiky

Nastavte podľa zdroja zvuku.

---

90° Pri snímaní zvuku s úzkou smerovosťou alebo vzdialeného zvuku (konverzácia, snímanie sólo nástrojov atď.)

---

120° Pri snímaní zvuku so širokou smerovosťou alebo blízkeho zvuku (koncert, divadelné predstavenie atď.)

---

Pre bežné štandardné nastavenie pozri vyššie uvedenú tabuľku.

Podľa situácie zvolte nastavenie smerovej charakteristiky.

# Nasadenie mikrofónu

(Pozri obrázok **B**)

- 1 Zaistovacie ovládač na mikrofóne musí byť otočený úplne doľava ① (pozri obrázok **B**-1).
- 2 Šípku na spodnej časti mikrofónu ② nasmerujte smerom k šípke na kamkordéri ③ (pozri obrázok **B**-1).
- 3 Osadte konektor päťice na mikrofóne do slotu ④ na kamkordéri a posuňte mikrofón v smere šípky ③ (pozri obrázok **B**-1).
- 4 Zaistovacie ovládač otočte doprava tak, aby zacvakol (pozri obrázok **B**-2).
- 5 Smerujte prednú časť mikrofónu k snímanému objektu. Mikrofón je možné otáčať o viac než 180 stupňov (pozri obrázok **B**-3).



## Zloženie (odpojenie) mikrofónu


- 1 Uvoľnite zaistovacie ovládač smerom doľava.
- 2 Mikrofón potlačte nadol a vysuňte ho v opačnom smere, ako pri nasadzovaní.

### Poznámka

Ak sa mikrofón nasadzuje ťažko, zaistovacie ovládač otáčajte smerom doľava až na doraz. Zaistenie sa uvoľní.

---

## Technické údaje

Typ	MS (stredo-bočný) stereo systém
Frekvenčný rozsah	150–10 000 Hz
Smerová charakteristika	90° alebo 120°, 2-stupňové prepínanie (Pozri obrázok  )
Prevádzková teplota	0 °C až 40 °C
Skladovacia teplota	-10 °C až 60 °C
Rozmery	Cca 32 mm × 74,2 mm × 66,5 mm (bez prečnievajúcich častí)
Hmotnosť	Cca 47 g
Dodávané položky	Stereo mikrofón (1), Ochrana proti vetru (1), Prenosné puzdro (1), Návod na použitie v tlačenej forme

Právo na zmeny vyhradené.



Toto označenie indikuje systém päťice s aktívnym rozhraním (Active Interface Shoe) určený pre používanie s video zariadeniami Sony. Video zariadenia a príslušenstvo vybavené týmto systémom sú navrhnuté tak, aby umožňovali efektívne a jednoduché snímánie.





<http://www.sony.net/>

Sony Corporation Printed in Czech Republic (EU)

## CZ



### **Nakládání s nepotřebným elektrickým a elektronickým zařízením (platné v Evropské unii a dalších evropských státech uplatňujících oddělený systém sběru)**

Tento symbol umístěný na výrobku nebo jeho balení upozorňuje, že by s výrobkem po ukončení jeho životnosti nemělo být nakládáno jako s běžným odpadem z domácnosti. Místo toho by měl být odložen do sběrného místa určeného k recyklaci elektronických výrobků a zařízení. Dodržením této instrukce zabráníte negativním dopadům na životní prostředí a zdraví lidí, které naopak může být ohroženo nesprávným nakládáním s výrobkem při jeho likvidaci. Recyklováním materiálů, z nichž je výrobek vyroben, pomůžete zachovat přírodní zdroje. Pro získání dalších informací o recyklaci tohoto výrobku kontaktujte prosím místní orgány státní správy, místní firmu zabezpečující likvidaci a sběr odpadů nebo prodejnu, v níž jste výrobek zakoupili.

## SK



### **Likvidácia starých elektrických a elektronických zariadení (Platí v Európskej únii a ostatných európskych krajinách so zavedeným separovaným zberom)**

Tento symbol na výrobku alebo obale znamená, že s výrobkom nemôže byť nakladané ako s domovým odpadom. Miesto toho je potrebné ho doručiť do vyhradeného zberného miesta na recykláciu elektrozariadení. Tým, že zaistíte správne zneškodnenie, pomôžete zabrániť potencionálnemu negatívne vplyvu na životné prostredie a ľudské zdravie, ktoré by v opačnom prípade hrozil pri nesprávnom nakladaní s týmto výrobkom. Recyklácia materiálov pomáha uchovávať prírodné zdroje. Pre získanie ďalších podrobných informácií o recyklácii tohoto výrobku kontaktujte prosím váš miestny alebo obecný úrad, miestnu službu pre zber domového odpadu alebo predajňu, kde ste výrobok zakúpili.