

Руководство по установке динамиков
Посібник з установлення динаміків
Динамик орнату нұсқаулығы



* 4 4 8 5 8 3 1 3 1 * (1)

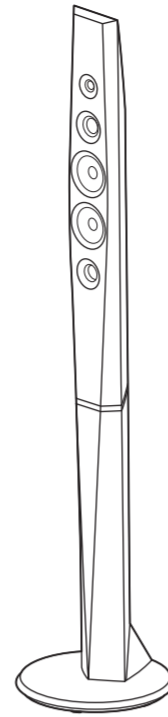
©2014 Sony Corporation

BDV-N9200W/BDV-N9200WL

A

Установка динамиков на полу
Установлення динаміків на підлозі
Динамиктерді еденге орнату

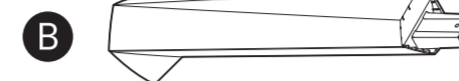
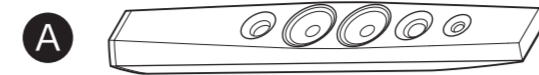
BDV-N9200W



Расстелите ткань на полу, чтобы предотвратить его повреждение при сборке динамиков.

Розстеліть тканину на підлозі, щоб не пошкодити підлогу під час монтування динаміків.

Динамиктерді жинау кезінде еденді зақымдамас үшін еденге мата төсеңіз.

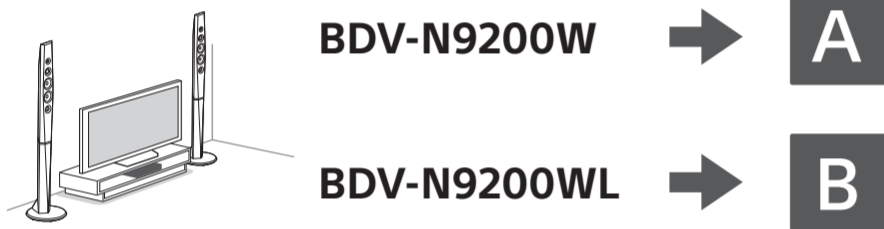


Передний левый динамик (L): белый
Передний правый динамик (R): красный
Левый динамик объемного звука (L): синий
Правый динамик объемного звука (R): серый

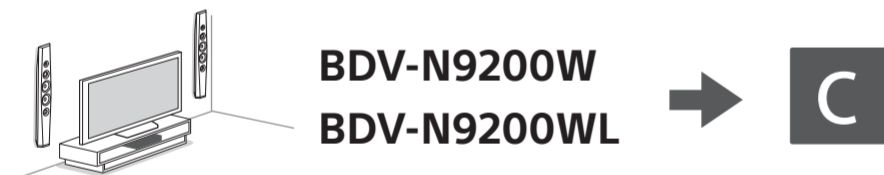
Передний лівий динамік (L): білий
Передний правий динамік (R): червоний
Лівий динамік об'ємного звучання (L): синій
Правий динамік об'ємного звучання (R): сірий

Алдыңғы сол жақ динамик (L): ақ
Алдыңғы оң жақ динамик (R): қызыл
Көлемді сол жақ динамик (L): көк
Көлемді оң жақ динамик (R): сұр

Установка динамиков на полу
Установлення динаміків на підлозі
Динамиктерді еденге орнату



Установка динамиков на стене
Установлення динаміків на стіні
Динамиктерді қабырғаға орнату



Осторожно!

- Обратитесь в магазин стройматериалов или в монтажную организацию, чтобы подобрать винты с учетом типа материала стены и ее прочности.
- Sony не несет ответственности за несчастные случаи или повреждения, вызванные неправильной установкой, недостаточной прочностью стены, а также неправильной установкой винтов, стихийным бедствием и т. д.

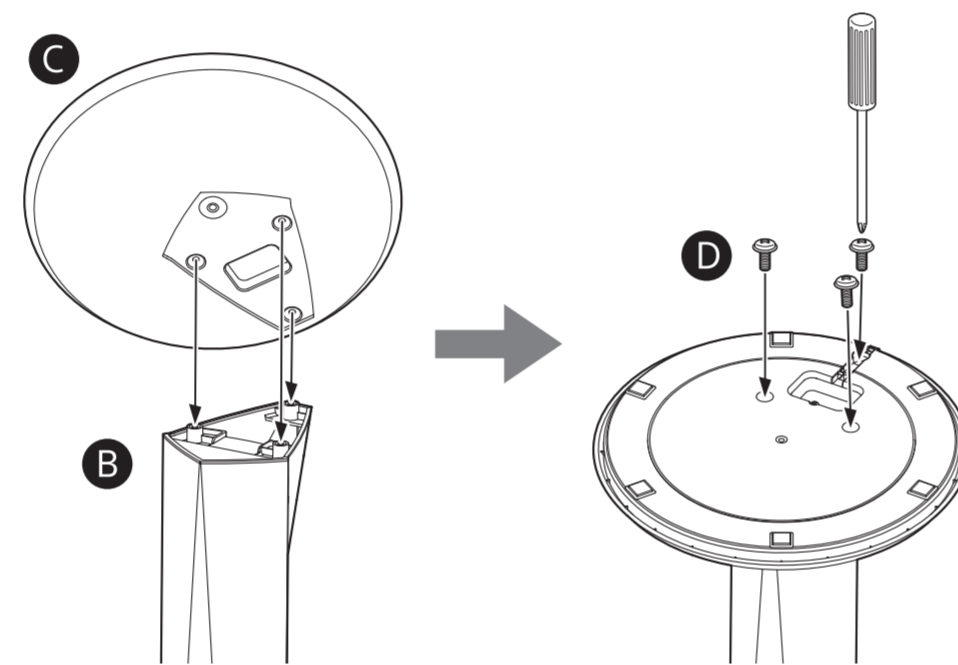
Обережно!

- Зверніться до магазину будівельних матеріалів або до монтажника, щоб дізнатися більше про тип гвинтів, які відповідають матеріалу та міцності стін.
- Sony не несе відповідальності за нещасні випадки або пошкодження, спричинені неправильним установленням, недостатньою міцністю стін, неправильним використанням гвинтів, стихійним лихом тощо.

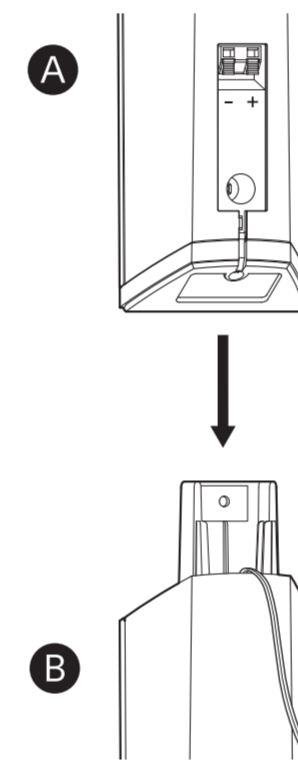
Сақтық шара

- Қабырға материалы мен мықтылығына қарай жарамды бұрандаларға қатысты бұранда сататын дүкенге немесе орнатушыға хабарласыңыз.
- Sony дұрыс емес орнату, жеткіліксіз қабырға беріктігі немесе бұранданы дұрыс емес орнатудан болатын оқис оқиғаларға, табиғи апатқа және т.б. жауапты емес.

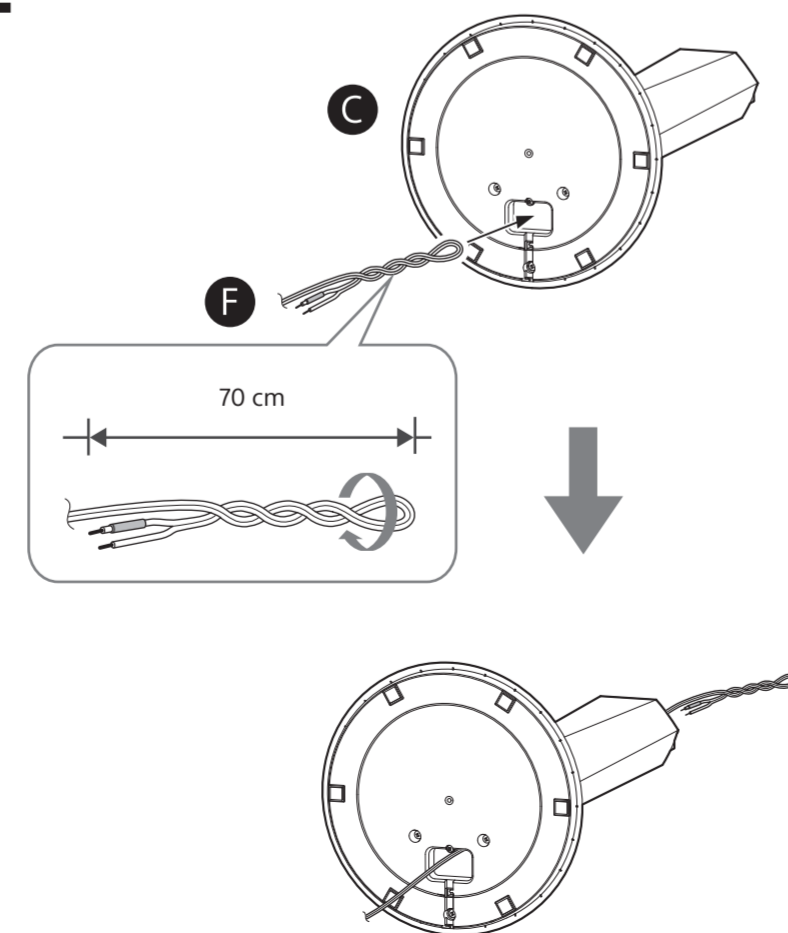
1



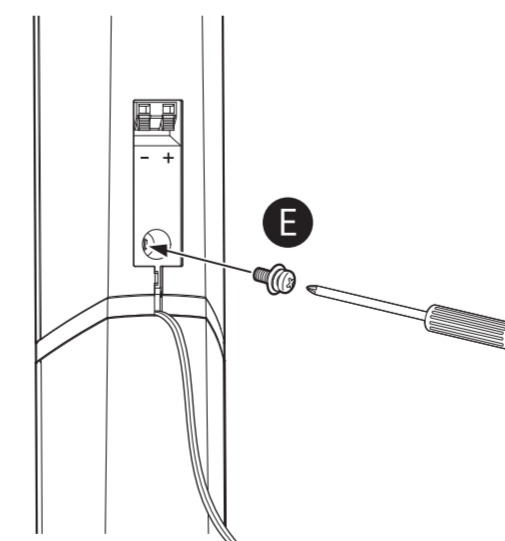
3



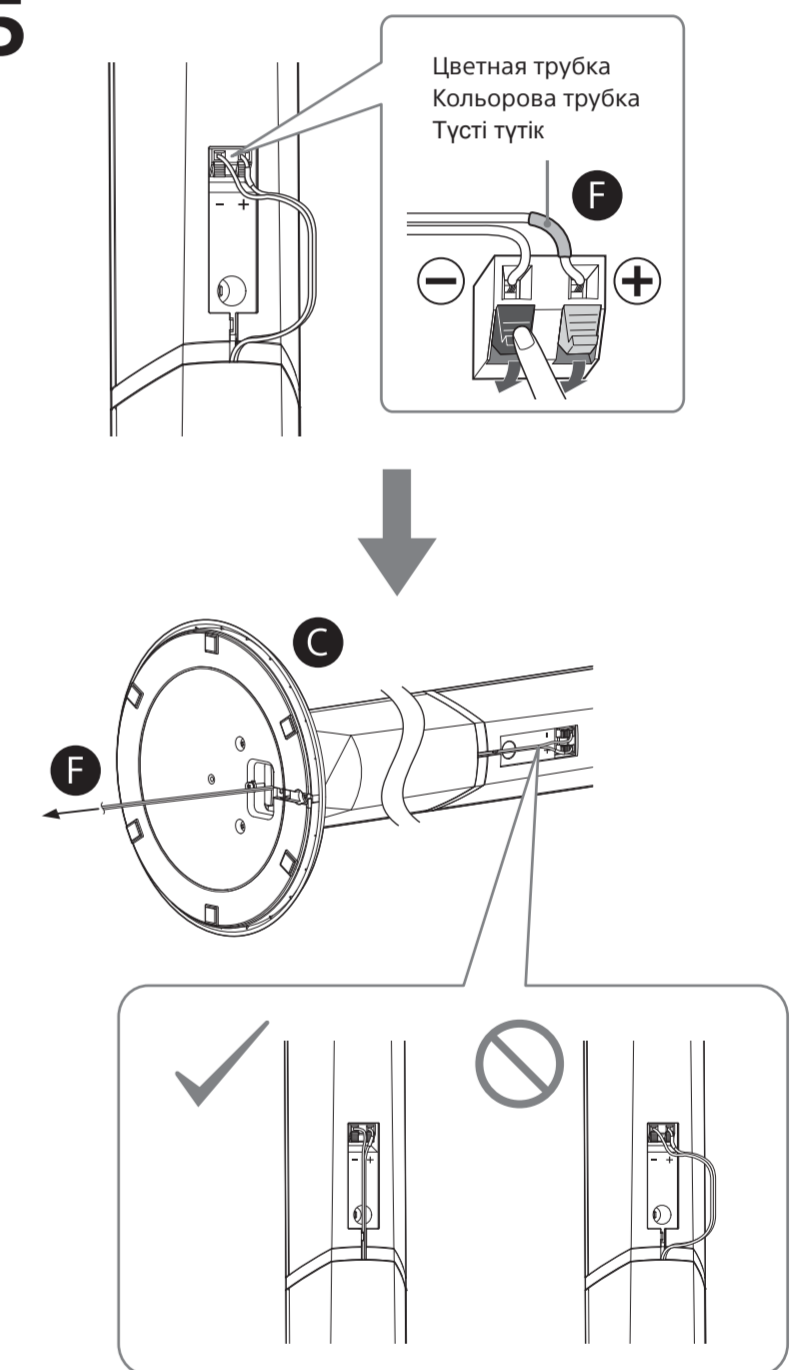
2



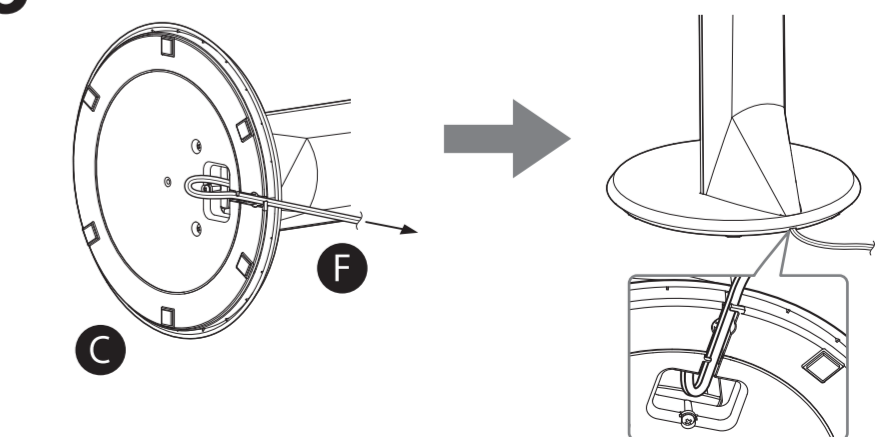
4



5



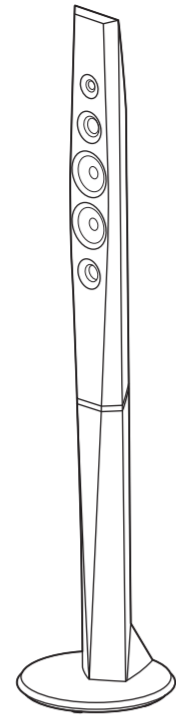
6



В

Установка динамиков на полу
 Установлення динаміків на підлозі
 Динамиктерді еденге орнату

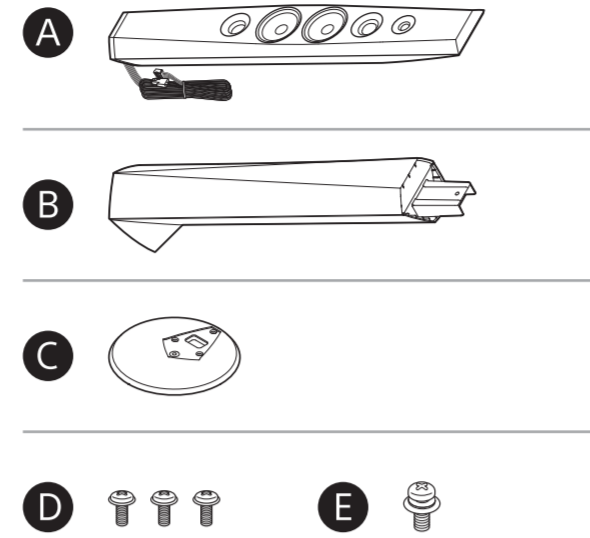
BDV-N9200WL



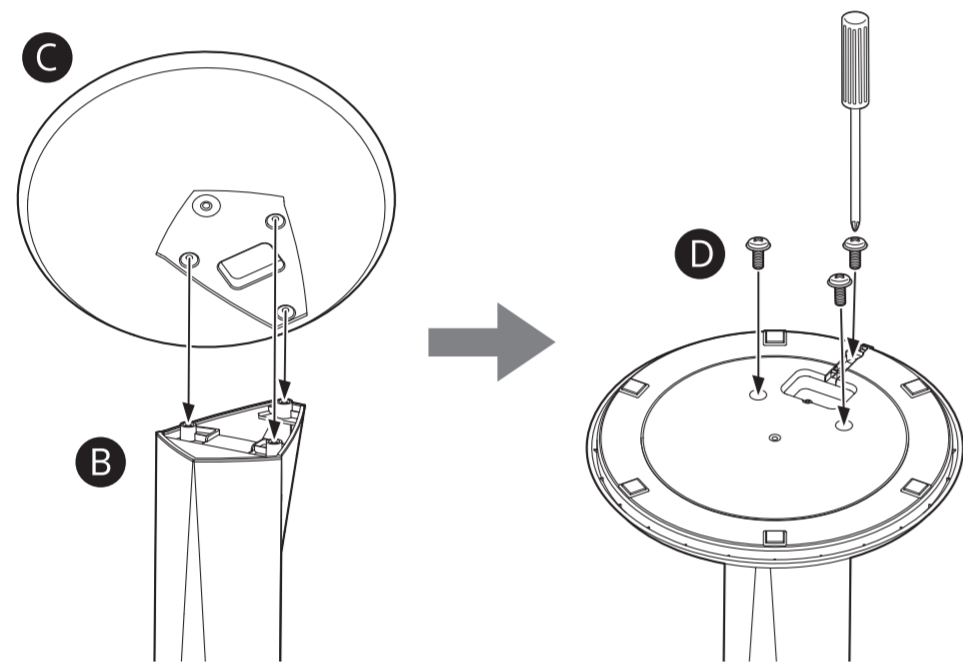
Расстелите ткань на полу, чтобы предотвратить его повреждение при сборке динамиков.

Розстеліть тканину на підлозі, щоб не пошкодити підлогу під час монтування динаміків.

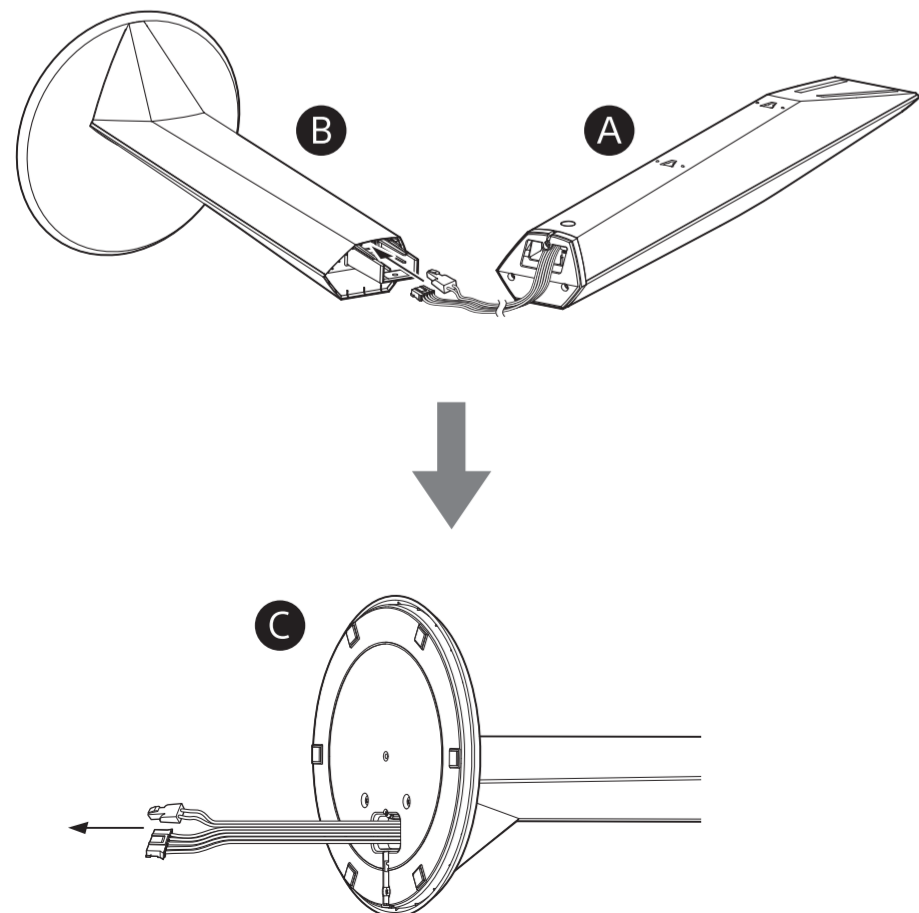
Динамиктерді жинау кезінде еденді зақымдамас үшін еденге мата төсеңіз.



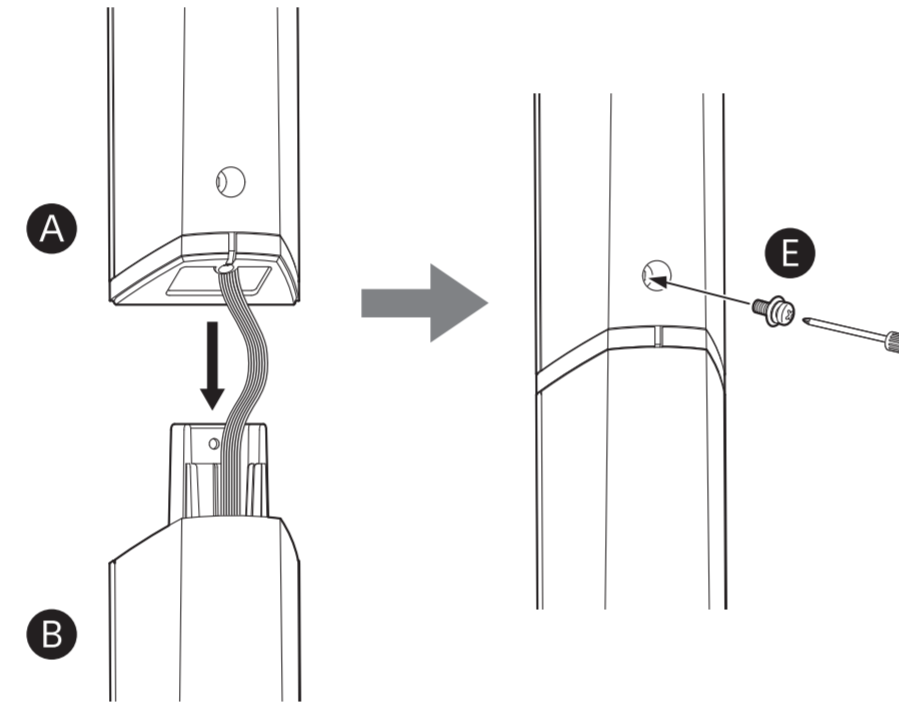
1



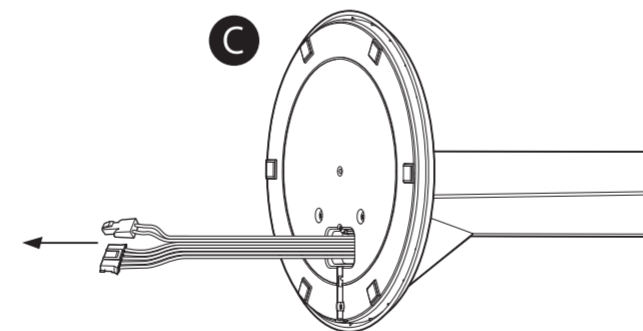
2



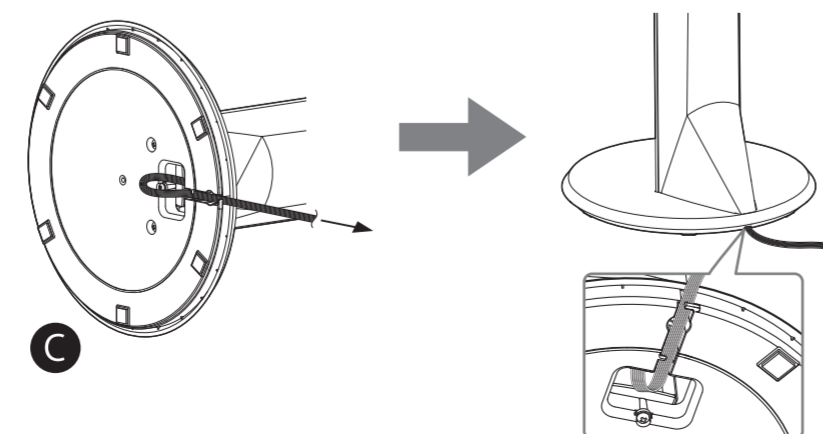
3



4



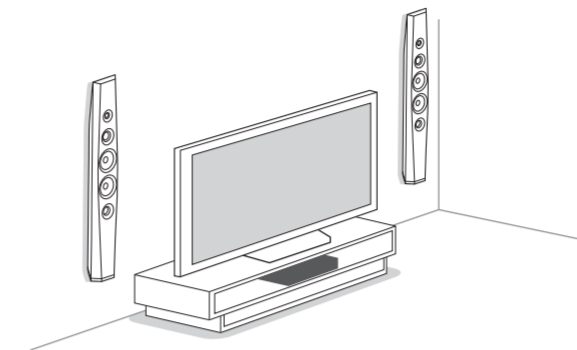
5



С

Установка динамиков на стене
 Установлення динаміків на стіні
 Динамиктерді қабырғаға орнату

BDV-N9200W BDV-N9200WL

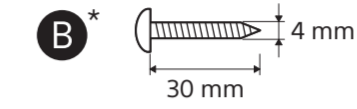


A Передний левый динамик (L)*: белый
 Передний правый динамик (R)*: красный
 Левый динамик объемного звука (L)*: синий
 Правый динамик объемного звука (R)*: серый
 Центральный динамик: зеленый

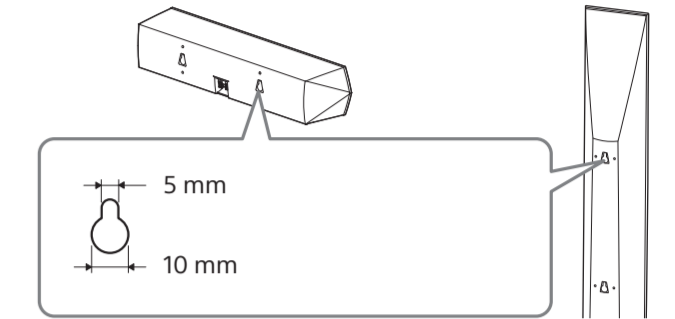
Алдыңғы сол жақ динамик (L)*: ақ
 Алдыңғы оң жақ динамик (R)*: қызыл
 Көлемді сол жақ динамик (L)*: көк
 Көлемді оң жақ динамик (R)*: сұр
 Ортаңғы динамик: жасыл

Передний левый динамик (L)*: білий
 Передний правый динамик (R)*: червоний
 Лівий динамік об'ємного звучання (L)*: синій
 Правий динамік об'ємного звучання (R)*: сірий
 Центральний динамік: зелений

* Только для BDV-N9200W
 Тільки для моделі BDV-N9200W
 Тек BDV-N9200W

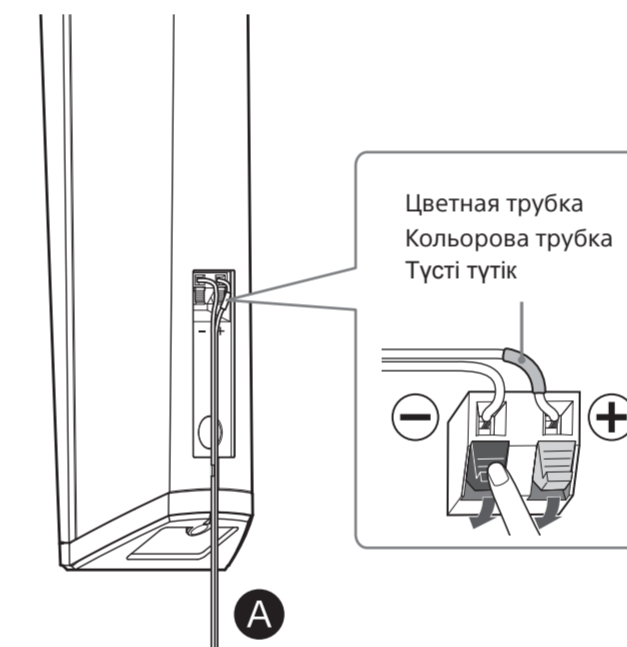


* Не входит в комплект поставки
 Продається окремо
 Жинақта берілмеген

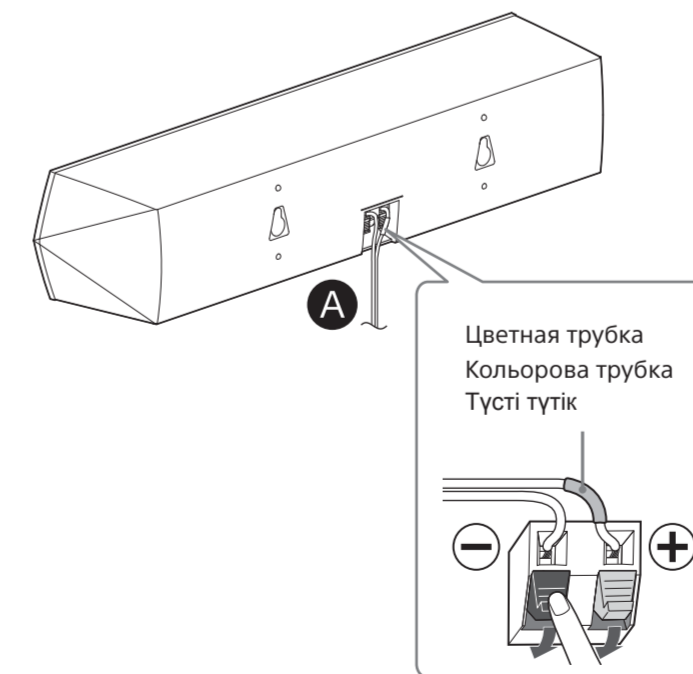


1

Для вертикальных динамиков (только BDV-N9200W)
 Для вертикальних динаміків (тільки для моделі BDV-N9200W)
 Ұзын динамиктер үшін (тек BDV-N9200W)

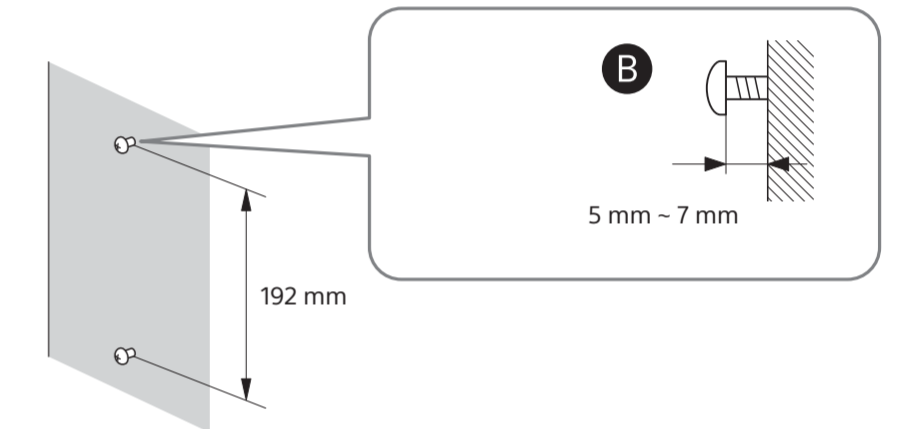


Для центрального динамика
 Для центрального динаміка
 Ортаңғы динамик үшін

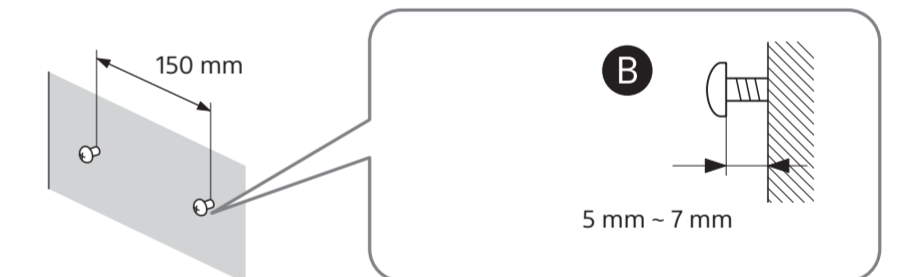


2

Для вертикальных динамиков
 Для вертикальних динаміків
 Ұзын динамиктер үшін

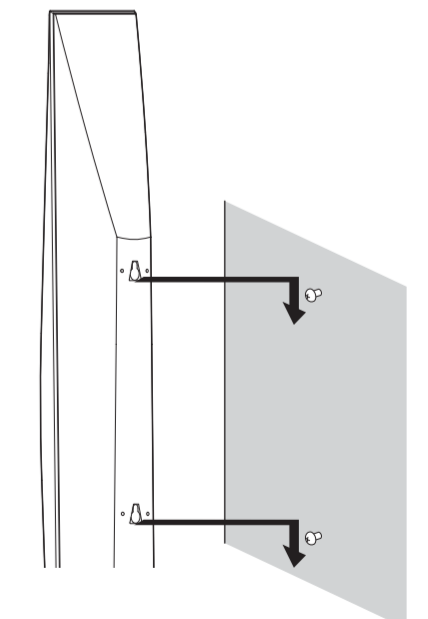


Для центрального динамика
 Для центрального динаміка
 Ортаңғы динамик үшін



3

Для вертикальных динамиков
 Для вертикальних динаміків
 Ұзын динамиктер үшін



Для центрального динамика
 Для центрального динаміка
 Ортаңғы динамик үшін

