



FM/MW/LW
Autoradio CD uređaj

Ugradnja/povezivanje HR

CDX-G2001UI/CDX-G2000UI

Hrvatski

Pažnja

- Ovaj uređaj dizajniran je samo za rad pri negativnom uzemljenju od 12 V DC.
- Pripazite da se kabeli ne priključite ispod vijka ili da ne zahvate pomične dijelove (primjerice, vodilice sjedala).
- Prije povezivanja, isključite motor automobila kako biste izbjegli pojavu kratkog spoja.
- Spojite kabel napajanja ② i zvučnike na uređaj prije spajanja na priključnicu pomoćnog napajanja.
- **Provedite sve kabele uzemljenja na zajedničku točku uzemljenja.**
- Izolirajte sve kabele koji nisu spojeni izolacijskom vrpcom radi sigurnosti.

Napomene o kabelu napajanja (žuti)

- Kad spajate ovaj uređaj zajedno s drugim audio komponentama, nazivni napon električnog sklopa automobila treba biti viši od zbroja osigurača svake komponente.
- Ako električni sklopovi automobila nemaju dovoljno veliki napon, spojite uređaj izravno na akumulator.

Popis dijelova (1)

- Brojevi u popisu odgovaraju onima u uputama.
- Nosač ① i zaštitni okvir ④ su tvornički pričvršćeni na uređaj. Prije ugradnje uređaja, ključevima za otpuštanje ③ to uklonite nosač ① s uređaja. Za detalje pogledajte "Uklanjanje zaštitnog okvira i nosača (4)".
- **Sačuvajte ključeve za otpuštanje ③ za buduću uporabu, pošto su potrebni i za uklanjanje uređaja iz vašeg automobila.**

Oprez

Nosač ① držite pažljivo kako ne biste ozlijedili prste.

Primjer povezivanja (2)

Jednostavno spajanje subwoofera (2-C)
Subwoofer možete koristiti bez pojačala snage ako je spojen na kabel stražnjeg zvučnika.

Napomena
Spojite subwoofer od 4 – 8 ohma. Nemojte spajati zvučnik na kabel stražnjeg zvučnika.

* U ovom načinu povezivanja nemojte spajati zvučnik.

Napomene
• Prije spajanja pojačala, spojite kabel uzemljenja.
• Alarm će se oglasiti samo ako koristite ugrađeno pojačalo.

Dijagram spajanja (3)

Upozorenje

Ako imate antenu bez releja, spajanjem ovog uređaja pomoću isporučenog kabela napajanja ② može doći do oštećenja antene.

Napomene o kontrolnom kabelu i kabelu napajanja
• Kabel REM OUT (prugasti plavo-bijeli) napaja uređaj s +12 V DC kad ga uključite.
• Kad koristite dodatno pojačalo snage, spojite kabel REM OUT (prugasti plavo-bijeli) ili kabel napajanja za dodatni pribor (crveni) na njegov AMP REMOTE IN.

- Ako je vaš automobil opremljen ugrađenom FM/MW/LW antenom na stražnjem/bočnom staklu, spojite REM OUT kabel antene (prugasti plavo-bijeli) ili kabel napajanja za dodatni pribor (crveni) na priključnicu napajanja postojećeg antenskog pojačala. Za detalje, obratite se vašem prodavatelju.
- Antena bez releja ne može se koristiti s ovim uređajem.

Spajanje memorijskog napajanja
Kad je spojen žuti kabel napajanja, napajanje se uvijek dostavlja memorijskom sklopu čak i kad je preklopka napajanja isključena.

- **Napomene o spajanju zvučnika**
- Prije spajanja zvučnika, isključite uređaj.
- Upotrijebite zvučnike impedancije 4 do 8 ohma i s adekvatnim kapacitetima iskoristavanja napajanja, kako biste spriječili njihovo oštećenje.
- Nemojte spajati priključke zvučnika na šasiju automobila niti zamijeniti priključke desnih i lijevih zvučnika.
- Nemojte spajati kabel uzemljenja ovog uređaja na negativnu (-) priključnicu zvučnika.
- Ne pokušavajte spojiti zvučnike paralelno.
- Spojite samo pasivne zvučnike. Ukoliko spojite aktivne zvučnike (s ugrađenim pojačalima) na priključnice za zvučnike, može doći do oštećenja uređaja.
- Kako biste izbjegli kvar, nemojte koristiti ugrađene kabele zvučnika u vašem automobilu ako uređaj dijeli zajednički negativni (-) kabel za desne i lijeve zvučnike.
- Nemojte međusobno spajati kabele zvučnika uređaja.

Mjere opreza

- Pažljivo odaberite mjesto postavljanja tako da uređaj ne ometa normalne postupke tijekom vožnje.
- Izbjegavajte postavljanje uređaja u područja podložna prašini, prljavštini, snažnim vibracijama ili visokim temperaturama, primjerice, na izravnom sunčevom svjetlu ili blizu izlaza toplog zraka.
- Za sigurnu i pravilnu ugradnju koristite samo isporučeni pribor za ugradnju.

Podešavanje kuta postavljanja

Podesite kut postavljanja na manje od 45°.

Uklanjanje zaštitnog okvira i nosača (4)

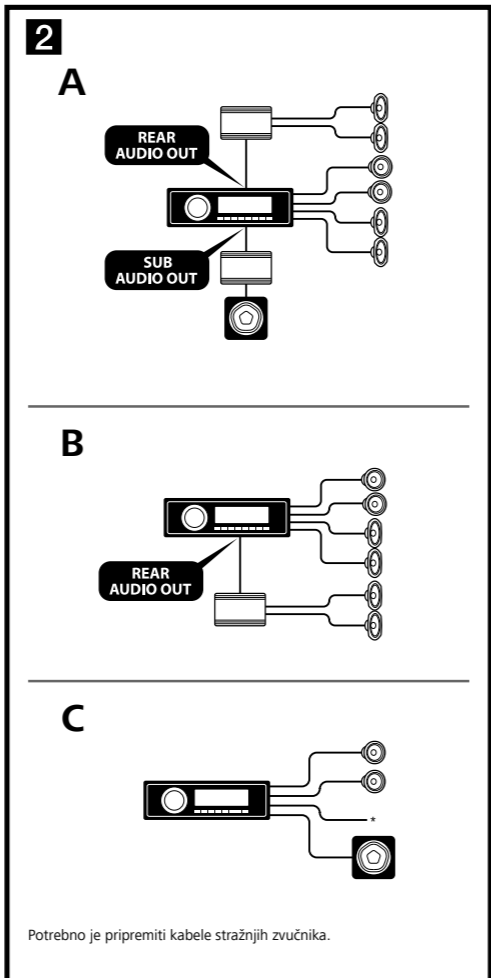
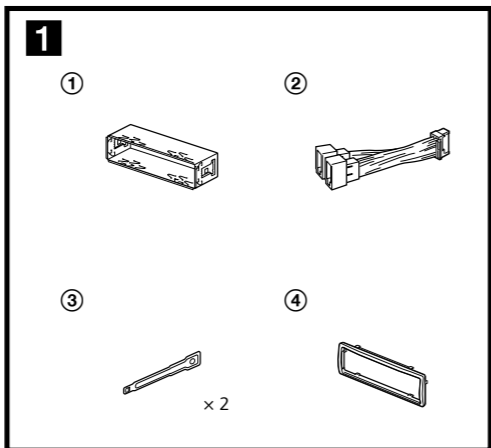
Prije ugradnje uređaja, uklonite zaštitni okvir ④ i nosač ① s uređaja.

- 1 **Uklonite zaštitni okvir ④.**
Stisnite okvir ④ na oba kraja i izvucite ga.
- 2 **Uklonite nosač ①.**
① Umetnite oba ključa za otpuštanje ③ između uređaja i nosača ① sve dok ne kliknu.
② Povucite nosač ① prema dolje, zatim povucite uređaj prema gore kako biste ih razdvojili.

Primjer ugradnje (5)

Ugradnja u upravljačku ploču vozila

- **Napomene**
- Prije ugradnje, provjerite jesu li kukice na obje strane nosača ① svinute prema unutra za 2 mm. Ako su kukice ravne li svinute prema van, uređaj neće biti sigurno ugrađen i postoji mogućnost "iskakanja" uređaja (6-1).
- Ako je potrebno, savijte stezne limove prema van radi boljeg pririjanja (6-2).
- Provjerite jesu li 4 kukice na zaštitnom okviru ④ pravilno zakvačene u utore uređaja (6-3).



Potrebno je pripremiti kabele stražnjih zvučnika.

Odvajanje prednje ploče (6)

Prije ugradnje uređaja odspojite prednju ploču.

6-A Odvajanje

Prije odvajanja prednje ploče pritisnite i zadržite OFF. Pritisnite tipku za otpuštanje prednje ploče i zatim povucite ploču prema sebi.

6-B Spajanje

Pričvrstite dio (A) prednje ploče na dio (B) uređaja, kako je prikazano slikom, i utisnite lijevu stranu dok se ne uglati te se začuje "klik".

Upozorenje pri ugradnji u automobile kod kojih brava za paljenje nema ACC položaj na kontaktu

Podesite funkciju Auto Off. Za dodatne informacije, pogledajte isporučene Upute za uporabu. Uređaj će se automatski potpuno isključiti u podeseño vrijeme nakon prebacivanja u pripravno stanje, što sprečava trošenje akumulatora. Ako ne podesite funkciju Auto Off, nakon gašenja motora automobila svakako pritisnite i zadržite OFF na uređaju dok se ne isključi zaslom.

Zamjena osigurača (7)

Kod zamjene osigurača koristite osigurače iste vrijednosti. Ako osigurač pregori, provjerite naponske spojeve i zamijenite osigurač. Dogodi li se to ponovo i nakon zamjene, možda je posrijedi kvar. U tom slučaju se obratite najbližem Sony prodavatelju.

Dijagram spajanja na napajanje (8)

Pomoćna priključnica napajanja može se razlikovati, ovisno o automobilu. Provjerite dijagram pomoćnog napajanja vašeg automobila kako biste se uvjerali da je povezivanje pravilno usklađeno. Postoje tri osnovna načina (8-1, 8-2, 8-3). Možda ćete trebati zamijeniti položaje crvene i žute žice u kabelu za napajanje audio sustava u automobilu. Nakon što uskladite povezivanje i žice napajanja s prekidačem, spojite uređaj na napajanje automobila. Ako imate bilo kakva pitanja ili probleme prilikom spajanja uređaja, a da nisu razrađeni u ovom priručniku, obratite se prodavatelju automobila.

*1 Ovisno o tipu automobila, koristite adapter (opcija) ako antenski priključak ne pristaje.
*2 RCA pin kabel (nije ispućen).
*3 Možda će biti potreban dodatni adapter.
*4 Impedancija zvučnika: 4 – 8 ohma x 4

1	Ljubičasta	+	Zvučnik, stražnji, desni
2		-	Zvučnik, stražnji, desni
3	Siva	+	Zvučnik, prednji, desni
4		-	Zvučnik, prednji, desni
5	Bijela	+	Zvučnik, prednji, lijevi
6		-	Zvučnik, prednji, lijevi
7	Zelena	+	Zvučnik, stražnji, lijevi
8		-	Zvučnik, stražnji, lijevi

Položaji s negativnim polaritetom 2, 4, 6 i 8 imaju prugaste kabele.

4	Žuta	kontinuirano napajanje
5	Plavo/bijeli prugasti	električna antena/kontrolni izlaz pojačala snage (REM OUT)
7	Crvena	napajanje s prekidačem
8	Crna	uzemljenje

Položaji 1, 2, 3 i 6 ne sadrže pinove.

Oprema koja se koristi na ilustracijama (nije isporučena):
 ● Prednji zvučnik
 ● Subwoofer
 ● Pojačalo
 ● Stražnji zvučnik

