

Subwooferový systém

SK

Návod na použitie a montáž

XS-LE121C

Charakteristické vlastnosti

- Maximálny výkon: 1 000 W.
- Prehrávanie ultranízkych frekvencií hlbokotónovým reproduktorom s priemerom 30 cm.
- Minimálne nároky na priestor v batožinovom priestore vďaka priestorovo úspornej skrinke reproduktora.



Likvidácia starých elektrických a elektronických zariadení (Platí v Európskej únii a ostatných európskych krajinách so zavedeným separovaným zberom).

Tento symbol na výrobku alebo obale znamená, že s výrobkom nemôže byť nakladané ako s domovým odpadom. Miesto toho je potrebné ho doručiť do vyhradeného zberného miesta na recykláciu elektrozariadení. Tým, že zaistíte správne zneškodnenie, pomôžete zabrániť potenciálnemu negatívnemu vplyvu na životné prostredie a ľudské zdravie, ktoré by v opačnom prípade hrozilo pri nesprávnom nakladaní s týmto výrobkom. Recyklácia materiálov pomáha uchovávať prírodné zdroje. Pre získanie ďalších podrobných informácií o recyklácii tohoto výrobku kontaktujte prosím váš miestny alebo obecný úrad, miestnu službu pre zber domového odpadu alebo predajňu, kde ste výrobok zakúpili.

Bezpečnostné upozornenia

- **Toto zariadenie je určené pre montáž do batožinového priestoru vozidla. Nemontujte zariadenie na miesta, kde by mohlo prekážať vo vedení vozidla a výhľadu z vozidla na cestu.**
- **Subwooferový systém by mal byť primontovaný pevne, aby ste predišli poraneniu pri prudkom brzdení.**
- Ak je automobil dlhší čas zaparkovaný na priamom slnečnom žiarení, môže teplota v interiéri značne vzrásť. V takomto prípade nechajte pred používaním zariadenie vychladnúť.
- Ak je autobatéria slabá, zariadenie nepoužívajte. Optimálny výkon závisí od dokonalého napájania.
- Z bezpečnostných dôvodov nenastavujte hlasitosť zariadenia v automobile na príliš vysokú úroveň, aby bolo možné vnímať aj zvuky mimo vozidla.
- Ak hlavné zariadenie (autorádio) nie je napájané, skontrolujte zapojenie.

Technické údaje

Reproduktor	30 cm, kónusový typ hlbokotónového reproduktora
Skriňa reproduktora	Tienený typ
Krátkodobý maximálny výkon* ¹	1 000 W * ²
Menovitý výkon	300 W * ²
Menovitá impedancia	4 Ω
Výstupná úroveň akustického tlaku	86±2 dB (1 W, 1 m)* ²
Výstupná úroveň akustického tlaku v automobile	92 dB (1 W, @sedadlo vodiča) * ³
Frekvenčný rozsah	35 – 500 Hz * ²
Hmotnosť	Cca 11,5 kg
Dodávané príslušenstvo	Súčiastky pre montáž

Právo na zmeny vyhradené.

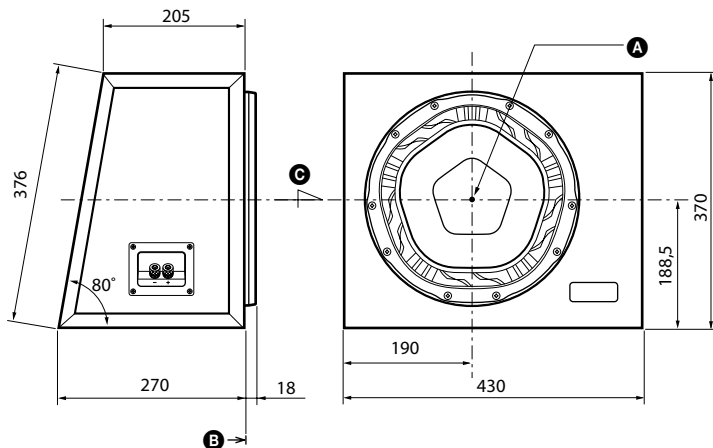
*¹ "Krátkodobý maximálny výkon" môže byť tiež označený ako "Špičkový výkon".

*² Testovacie podmienky: IEC 06268-5 (2003-05)

*³ Testovacie podmienky: Vo vnútri automobilu.

Rozmery

Jednotky: mm



A

Referenčný bod

B

Referenčná rovina

C

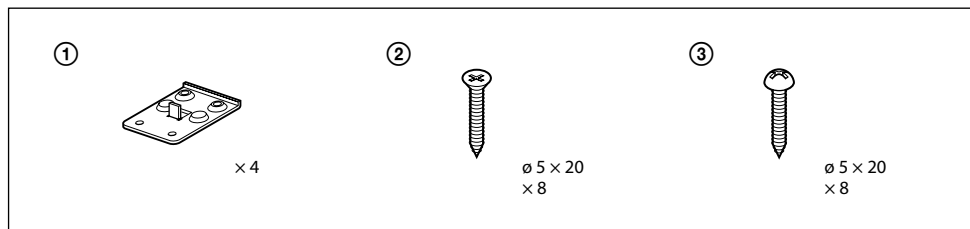
Referenčná os

Montáž

Pred montážou

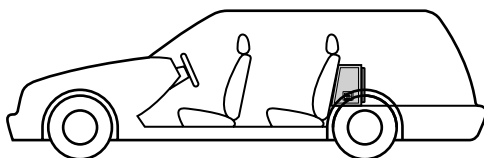
- Miesto montáže zvoľte zodpovedne tak, aby zariadenie neprekážalo vedeniu vozidla.
- Na bezpečnú a správnu montáž používajte výlučne dodávané príslušenstvo pre montáž.
- Zariadenie tiež nemontujte na miesta vystavené vysokým teplotám, napr. na priame slnečné žiarenie alebo do blízkosti tepelných zdrojov, alebo kde by bolo vystavené prachu, nečistotám alebo nadmerným otrasom.
- Keďže bude za účelom montáže kovového montážneho prvku potrebné vyvŕtať pár otvorov, pred vŕtáním pozorne skontrolujte opačnú stranu montážnej plochy (pod automobilom alebo v batožinovom priestore), či sa tam nenachádzajú žiadne palivové potrubia a nádrž, prípadne elektrické rozvody atď.

Zoznam súčiastok

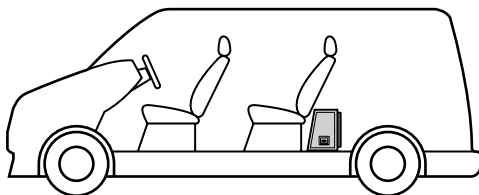


Umiestnenie

A Zadná strana zadného sedadla

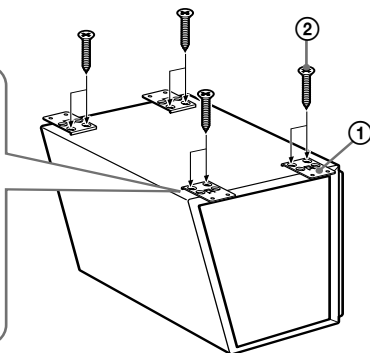
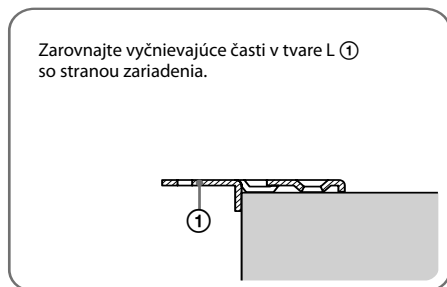


B Batožinový priestor



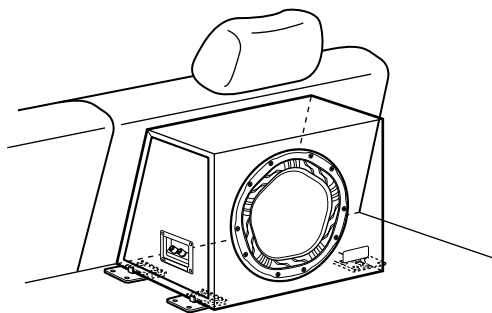
1

Pomocou skrutiek ② upevnite montážne lišty ①.



2

Zvoľte miesto montáže.

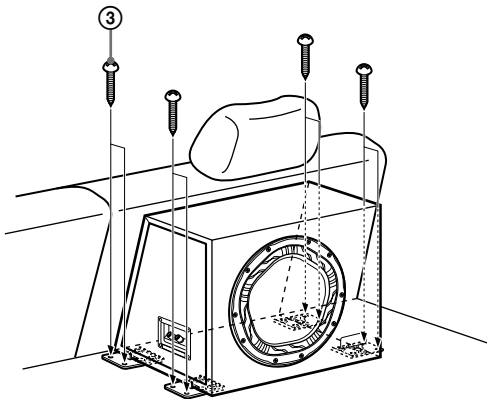


Upozornenie

Zvoľte takú montážnu plochu, aby sa pod ňou nenachádzali žiadne palivové potrubia a nádrž, prípadne elektrické rozvody. Kovové montážne prvky budú upevnené skrutkami.

3

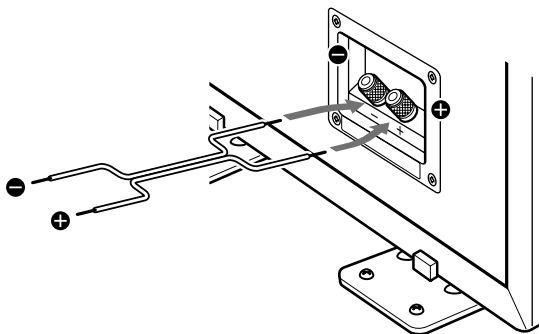
Označte si a vyvrtajte otvory pre skrutky v paneli podlahy automobilu, potom použite skrutky ③.



4

Reproduktorový kábel s prúžkom pripojte ku konektoru so záporným pólom. Keďže v zariadení nie je vstavaný žiadny filter s dolným priepustom, najskôr vykonajte nastavenie na pripájanom zosilňovači (odporúčame nastaviť medznú frekvenciu na hodnotu 30 - 500 Hz).

Výkonový zosilňovač



<http://www.sony.net/>

Sony Corporation Printed in Czech Republic (EU)

SK



**Likvidácia starých elektrických a elektronických zariadení
(Platí v Európskej únii a ostatných európskych krajinách
so zavedeným separovaným zberom).**

Tento symbol na výrobku alebo obale znamená, že s výrobkom nemôže byť nakladané ako s domovým odpadom. Miesto toho je potrebné ho doručiť do vyhradeného zberného miesta na recykláciu elektrozariadení. Tým, že zaistíte správne zneškodnenie, pomôžete zabrániť potencionálnemu negatívnemu vplyvu na životné prostredie a ľudské zdravie, ktoré by v opačnom prípade hrozilo pri nesprávnom nakladaní s týmto výrobkom. Recyklácia materiálov pomáha uchovávať prírodné zdroje. Pre získanie ďalších podrobných informácií o recyklácii tohoto výrobku kontaktujte prosím váš miestny alebo obecný úrad, miestnu službu pre zber domového odpadu alebo predajňu, kde ste výrobok zakúpili.