


## FM/AM Radio ICF-704

### FM/SW/MW 3 Band Radio ICF-704S

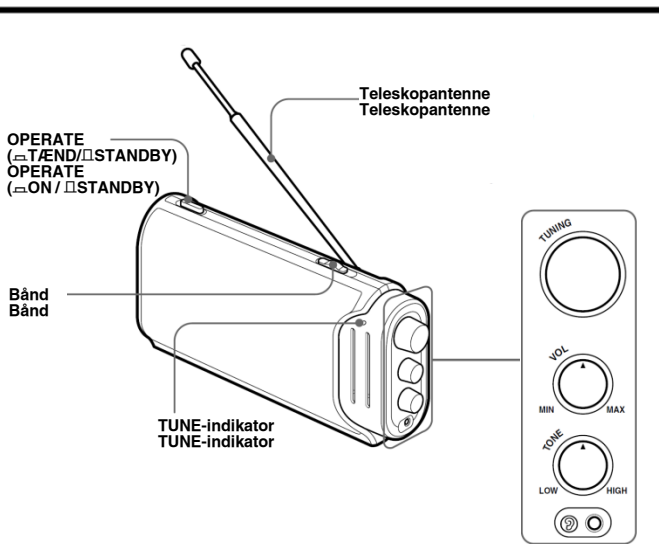
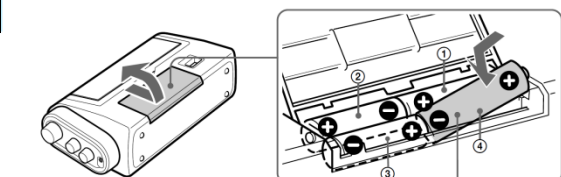
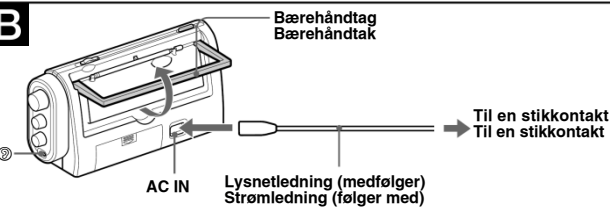
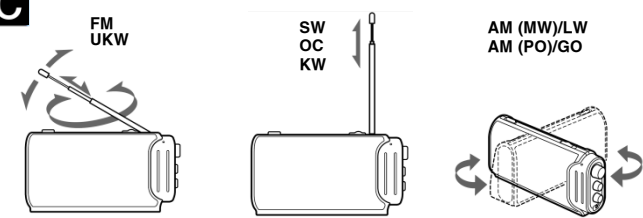
### FM/MW/LW 3 Band Radio ICF-704L

Betjeningsvejledning  
Brukerveiledning

 Trykt på 100 % genbrugspapir med brug af svarte uden flygtige organiske forbindelser baseret på vegetabilsk olie.

© 2014 Sony Corporation

Printed in Denmark

<http://www.sony.net/>**A****B****C**

## Dansk

### ADVARSEL

For at mindske risikoen for brand eller elektrisk stød må apparatet ikke udsættes for regn eller fugt.

For at undgå elektrisk stød må kabinettet ikke åbnes. Reparationsarbejde må kun udføres af fagfolk.

Monter ikke apparatet på et indelukket sted som f.eks. et bogskaab eller et indbygget skab.

For at mindske risikoen for brand eller elektrisk stød må der ikke anbringes væskefyldte genstande som f.eks. vaser, på enheden.

Tilslut enheden til en let tilgængelig stikkontakt. Hvis du bemærker noget unormalt ved enheden, skal du straks afbryde lysnetstikket fra stikkontakten.

### Funktioner

- To forskellige strømkilder: batterier og lysnet.
- Wide-directional højtalersystemet muliggør en god spredning af lydfeltet.
- Tonen kan finjusteres med TONE-knappen.
- TUNE-indikatoren lyser under radiomodtagelse.

### Valg af strømkilder

#### Indsætning af batterierne (se Fig. A)

**4** Åbn låget til batterirummet.

**5** Indsæt fire R6 (størrelse AA) -batterier (medfølger ikke) med korrekt polaritet.

**6** Luk låget.

**Bemærk**  
Når enheden drives med batterier, skal lysnetledningen tages ud af AC IN-stikket. Enheden kan ikke drives med batterier, når lysnetledningen er forbundet til AC IN-stikket.

Batterilevetid (Ca. antal timer)	(JEITA*)			
Ved brug af	FM	SW	AM(MW)	LW
Sony alkaline LR6 (størrelse AA)	100	110	110	110
Sony R6 (størrelse AA)	36	40	110	40

\* Målt i henhold til JEITA (Japan Electronics and Information Technology Industries Association) -standarden. Den faktiske batterilevetid kan variere afhængigt af de forhold, som enheden anvendes under.

#### Udskiftning af batterier

Når lyden bliver svag eller forvrænget, skal alle batterierne udskiftes med nye.

#### Bemærkninger vedrørende batterier

- Tørbatterier må ikke oplades.
- Tørbatterierne må ikke bæres sammen med mønter eller andre metalgenstande. Der kan udvikles varme, hvis batteriernes positive og negative poler utilsigtet kommer i kontakt med en metalgenstand.
- Brug ikke forskellige typer batterier samtidigt.
- Når batterierne udskiftes, skal alle batterierne udskiftes med nye.
- Tag batterierne ud, når du ikke bruger enheden i længere tid, for at undgå beskadigelser som følge af leakage og korrosion.

#### Lysnettet (Se Fig. B)

**3** Forbind lysnetledningen (medfølger) til **AC IN** -stikket på radioen.

**4** Sættes i en stikkontakt.

#### Bemærk

Brug kun den medfølgende lysnetledning.

## Betjene radioen

**5** Tryk på **OPERATE** (☰) for at tænde radioen.

**6** Vælg det ønskede bånd, og stil ind på en station ved hjælp af **TUNING**.

**TUNE** (indstilling) -indikatoren lyser, når der er stillet ind på en station.

**7** Juster lydstyrken med **VOL**.

**8** Juster tonen efter dine præferencer ved hjælp **-tone**.

For at få en klar diskant skal du dreje til **"HIGH"**. For at forstærke bassen skal du sætte den til **"LOW"**.

- Tryk på **OPERATE** (□) for at slukke radioen.
- For at lytte med øretelefoner skal du tilslutte øretelefonerne (medfølger ikke) til Ⓞ-øretelefon -stikket. Højtaleren deaktiveres, når øretelefoner er tilsluttet.

## Forbedre modtagelsen

(Se Fig. C)

**FM:** Slå teleskopantennen ud, og juster længden og vinkel, så modtagelsen bliver bedst mulig.

**SW:** Slå teleskopantennen lodret ud.

**AM(MW)/LW:** Drej enheden vandret rundt, så modtagelsen bliver bedst mulig. Der er indbygget en ferrit-stavantenne i enheden.

#### Bemærk

Hold om antennisens base, når du justerer dens retnig. Antennen kan beskadiges, hvis du flytter den med stor kraft.



## Forsigtig

- Brug enheden med strømkilden angivet i "Specifikationer".
- Enheden er ikke brudt fra lysnetkilden, så længe den er tilsluttet stikkontakten, selvom selve enheden er blevet slukket.
- Navnepladen med oplysninger om driftsspænding og lign. sidder udvendigt på undersiden.
- Må ikke udsættes for meget høje eller lave temperaturer, direkte sollys, fugt, sand, støv eller mekaniske stød. Må aldrig efterlades i en bil parkeret i solen.
- Hvis en genstand skulle trænge ind i enheden, skal du afbryde lysnetledningen og tage batterierne ud. Enheden skal kontrolleres af kvalificerede fagfolk, før den tages i brug igen.
- I køretøjer eller bygninger kan radiomodtagelsen være forringet, eller der kan være støj. Prøv at lytte i nærheden af et vindue.
- Der er en stærk magnet i højtaleren. Kredittort med magnetisk kodning og fjedertrukne armbåndsure må derfor ikke komme i nærheden af enheden, så eventuel beskadigelse fra magneten undgås.
- Hvis kabinettet bliver smavsset, skal det rengøres med en tør, blød klud, der er fugtet med et mildt rengøringsmiddel. Slibende rengøringsmidler og kemiske opløsningsmidler må aldrig anvendes, da de kan deformere kabinettet.

Henvend dig til nærmeste Sony-forhandler, hvis du har spørgsmål om eller problemer med enheden.

## Specifikationer

#### Frekvensområde:

Bånd	ICF-704*	ICF-704S	ICF-704L
FM	87.5-108.0 MHz	87.5-108.0 MHz	87.5-108.0 MHz
SW	-	5.95-18 MHz	-
AM(MW)	526.5-1.606.5 kHz	530-1.605 kHz	530-1.605 kHz
LW	-	-	153-255 kHz

\* I Italien selges kun ICF-704.

#### Højtaler:

Ca. 10,2 cm (4 1/4 inches) dia. 8 Ω

#### Udgangseffekt:

450 mW (ved 10 % harmonisk forvrængning)

#### Udgang:

Ⓞ (øretelefon) stik (Ø 3,5 mm ministik)

#### Strømkrav:

230 V vekselstrøm, 50 Hz

6 V jævnstrøm, fire R6 (størrelse AA) -batterier

#### Mål:

Ca. 282,5 x 153,5 x 83,5 mm (b/h/d)  
(11 1/4 x 6 1/8 x 3 3/8 inches) inkl. fremspring og knapper med bærehåndtaget foldet ind.

#### Vægt:

Ca. 1.211 g (2 lb 10,7 oz) inkl. batterier

#### Medfølgende tilbehør:

Lysnetledning (1)

Design og specifikationer kan ændres uden forudgående varsel.



Der er anvendt blyfrit lodde metal til lodning. Der er ikke brugt halogenerede flammehæmmere i printkortene.

## Norsk

### ADVARSEL

For å redusere faren for brann eller elektrisk støt, må dette apparatet ikke utsettes for regn eller fukt. For å unngå elektrisk støt må du ikke åpne kabinettet. Reparasjoner må bare utføres av kvalifisert personell.

Ikke installer apparatet på et inelukket sted, for eksempel en bokhylle eller et skap.

For å redusere faren for brann eller elektrisk støt bør det ikke settes gjenstander fylt med væske, som for eksempel blomstervaser, oppå apparatet.

Koble apparatet til en lett tilgjengelig stikkontakt. Hvis du legger merke til noe unormalt med apparatet, må du trekke ut støpselet fra stikkontakten umiddelbart.

### Funksjoner

- To ulike strømkilder: batterier og nettstrøm.
- Bred, retningsinnrettet, konveks høytalter gjør det mulig å spre lyden over et stort område.
- Funksjonalitet for TONE-kontroll gir mulighet for fininnstilling av tonkvaliteten.
- TUNE-indikator lyser når det en radiostasjon blir funnet.

### Velge strømkilder

#### Sette inn batteriene (se fig. A)

**1** Åpne lokket på batterirummet.

**2** Sett inn fire R6-batterier (størrelse AA) (følger ikke med) med riktig polaritet.

**3** Lukk lokket.

#### Bemærk

Når enheten skal brukes med batterier, må du trekke ut strømledningen fra AC IN-kontakten. Enheten kan ikke bruke batteristrom når strømledningen er koblet til AC IN-kontakten.

Batterilevetid (ca. ant. timer)	(JEITA*)			
Ved bruk av	FM	SW	AM(MW)	LW
Sony alkalisk LR6 (størrelse AA)	100	110	110	110
Sony R6 (størrelse AA)	36	40	110	40

\* Målt på grunnlag av JEITAs (Japan Electronics and Information Technology Industries Association) standarder. Den faktiske batterilevetiden kan variere avhengig av omstendighetene enheten brukes under.

#### Bytte batterier

Når lyden blir svak eller forvrengt, må alle batteriene byttes ut med nye.

#### Merknader om batterier

- Ikke lad opp tørre batterier
- Ikke oppbevar tørre batterier sammen med mynter eller andre metallegenstander. Det kan genereres varme hvis den positive og den negative polen på batteriet skulle komme borti en metallegenstand.
- Ikke bruk ulike typer batterier samtidig.
- Når du bytter batterier, må du bytte ut alle batteriene med nye batterier samtidig.
- Når du ikke skal bruke enheten på lang tid, bør du ta ut batteriene for å unngå skader som skyldes batterilekkasjer eller korrosjon.

#### Nettstrøm (se fig. B)

**1** Koble strømledningen (følger med) til **AC IN** -kontakten på radioen.

**2** Sett inn støpselet i stikkontakten.

#### Bemærk

Bruk bare den strømledningen som følger med.

## Bruke radioen

**1** Trykk på **OPERATE** (☰) for å slå på radioen.

**2** Velg ønsket bånd, og søk deg frem til en kanal ved hjelp av **TUNING**.

**TUNE** -indikatoren (kanalsøk) lyser når det blir funnet en kanal.

**3** Juster volumet ved hjelp av **VOL**.

**4** Juster tonen etter ønske med **tone**.

Hvis du vil ha klar diskant, vrir du den til **«HIGH»**. Hvis du vil forsterke bassen, vrir du den til **«LOW»**.

- Du slår av radioen ved å trykke på **OPERATE** (□) igjen.
- Hvis du vil høre med øretelefoner, kobler du øretelefonen (følger ikke med) til Ⓞ-kontakten (øretelefonkontakten).

Høytaleren deaktiveres når det kobles til øretelefoner.

## Forbedre mottaket

(Se fig. C)

**FM:** Trekk ut teleskopantennen og juster lengden og vinkelen til du får best mulig mottak.

**SW:** Trekk ut teleskopantennen loddrett.

**AM(MW)/LW:** Drei på enheten vannrett til du får optimalt mottak. En ferritantenne er bygd inn i enheten.

#### Bemærk

Juster retningen på antennen ved å holde nederst på den. Antennen kan bli skadet hvis du flytter den med for mye kraft.



## Forholdsregler

- Brug enheten med den strømkilden som er angitt under «Spesifikasjoner».
- Enheden kobles ikke fra strømmettet så lenge støpselet står i stikkontakten, selv om selve enheten er slått av.
- Navneplaten som viser driftsspennning osv., er plassert på undersiden av apparatet.
- Unngå å utsette apparatet for ekstreme temperaturer, direkte sollys, fukt, sand, støv eller mekanisk støt. La aldri enheten ligge i en bil som er parkert i solen.
- Hvis noe skulle falle ned i enheten, må du trekke ut strømledningen, ta ut batteriene og få enheten undersøkt av kvalifisert servicepersonell før du bruker den igjen.
- I biler eller bygninger kan radiomottaket vær dårlig og med mye støy. Prøv å sette radioen nær et vindu.
- Siden høytaleren drives med en sterk magnet, bør kredittkort og andre kort med magnetisk koding og klokker som trekkes opp med springfjær, holdes borte fra enheten for å hindre mulige skader på magneten.
- Når kabinettet blir skittent, kan du rengjøre det med en myk, tørr klut fuktet med en mild såpeoppløsning. Bruk aldri slipende rengjøringsmidler eller kjemiske løsemidler, de kan skade kabinettet.

Hvis du har spørsmål om eller problemer med enheten, ber vi deg kontakte nærmeste Sony-forhandler.

## Spesifikasjoner

#### Frekvensområde:

Bånd	ICF-704*	ICF-704S	ICF-704L
FM	87.5-108.0 MHz	87.5-108.0 MHz	87.5-108.0 MHz
SW	-	5.95-18 MHz	-
AM(MW)	526.5-1.606.5 kHz	530-1.605 kHz	530-1.605 kHz
LW	-	-	153-255 kHz

\* I Italia selges bare ICF-704.

#### Høytaler:

Ca. 10,2 cm diameter, 8 Ω

#### Utgangseffekt:

450 mW (ved 10 % harmonisk forvrængning)

#### Effekt:

Ⓞ-kontakt (øretelefon) (Ø 3,5 mm miniplugg)

#### Strømbehov:

230 V AC, 50 Hz

6V DC, fire R6-batterier (størrelse AA)

#### Dimensjoner:

Ca. 282,5 x 153,5 x 83,5 mm (b/h/d) inkl. inkludert fremspringende deler og kontroller og med bærehåndtaket trykt inn.

#### Vekt:

Ca. 1.211 g inkl. batterier

#### Tilbehør som følger med:

Strømledning (1)

Design og spesifikasjoner kan endres uten forvarsel.



Blyfritt lodde metal er brukt til loddingen på denne enheten. Det er ikke brukt halogenerende flammehemmende midler under trykkingen av kretskortene.