

FM/MW/LW Auto-radio CD uređaj

Uputstvo za upotrebu

Za isključenje DEMO funkcije, pogledajte stranu 4.



Iz sigurnosnih razloga, ugradite uređaj u instrument tablu vozila.

Za postavljanje i povezivanje, pogledajte isporučeno uputstvo za postavljanje/povezivanje.

Obaveštenje za korisnike: sledeće informacije primenjuju se samo na opremu prodatu u zemljama koje primenjuju EU smernice

Proizvođač ovog uređaja je kompanija Sony Corporation, 1-7-1 Konan Minato-ku Tokyo, 108-0075 Japan. Ovlašćeni predstavnik za EMC i sigurnost proizvoda je Sony Deutschland GmbH, Hedelfinger Strasse 61, 70327 Stuttgart, Nemačka. Za sva pitanja servisa ili garancije obratite se na adrese koje su navedene u odvojenim dokumentima koji se tiču servisa ili garancije.

Laser

Trajanje emisije: neprekidno
Snaga lasera: manje od 53,3 μ W
(Vrednost je izmerena na udaljenosti od 200 mm od sočiva objektiva sa otvorom blende od 7 mm.)

Windows Media je zaštićeni znak ili registrovani zaštićeni znak kompanije Microsoft Corporation u SAD i/ili ostalim zemljama.

Ovaj proizvod je zaštićen određenim pravima intelektualne svojine kompanije Microsoft. Upotreba ili distribucija te tehnologije izvan ovog proizvoda zabranjena je bez odgovarajuće licence (ili licenci) kompanije Microsoft.

MPEG Layer-3 tehnologija kodiranja zvuka i patenti su pod licencom kompanije Fraunhofer IIS i Thomson.

Upozorenje pri ugradnji u automobile kod kojih kontakt brava nema ACC položaj na kontaktu

Podesite funkciju Auto Off (str. 17).

Uređaj će se automatski potpuno isključiti u podešeno vreme nakon prebacivanja u režim mirovanja, što sprečava trošenje akumulatora. Ako ne podesite funkciju Auto Off, nakon gašenja motora automobila svakako pritisnite i zadržite **(SOURCE/OFF)** na uređaju dok se ne isključi displej.



Odlaganje starih električnih i elektronskih uređaja (primenjuje se u Evropskoj uniji i ostalim evropskim zemljama sa posebnim sistemima odlaganja)

Ova oznaka na proizvodu ili na ambalaži označava da se ovaj proizvod ne sme odlagati kao kućni otpad. On treba da bude odložen na za tu namenu predviđenom mestu za reciklažu električne ili elektronske opreme. Pravilnim odlaganjem starog proizvoda čuvate okolinu i brinete za zdravlje svojih bližnjih. Nepravilnim odlaganjem proizvoda ugrožava se okolina i zdravlje ljudi. Reciklažom materijala pomažete očuvanju prirodnih resursa. Za detaljne informacije o reciklaži ovog proizvoda, molimo kontaktirajte vašu lokalnu upravu, odlagalište otpada ili prodavnicu u kojoj ste kupili proizvod.

Sadržaj

Početak.....	4
Isključenje DEMO prikaza.....	4
Podešavanje sata.....	4
Skidanje prednjeg panela.....	4
Položaj kontrola.....	5
Glavni uređaj.....	5
Radio.....	6
Memorisanje i prijem stanica.....	6
RDS.....	7
CD.....	9
Reprodukcija diska.....	9
Reprodukcija zapisa u raznim modovima.....	9
Postavke zvuka i meni za podešavanje.....	10
Podešavanje opcija.....	10
Upotreba dodatne opreme.....	12
Dodatna audio oprema.....	12
Dodatne informacije.....	12
Mere opreza.....	12
Održavanje.....	14
Tehnički podaci.....	14
U slučaju problema.....	15

Početak

Isključenje DEMO prikaza

Možete isključiti demonstracioni prikaz koji se pojavljuje kada je uređaj isključen.

- 1 Pritisnite (MENU) i okrenite regulator dok se ne pojavi "DISPLAY", zatim pritisnite.**
- 2 Okrenite regulator dok se ne pojavi "DEMO", zatim ga pritisnite.**
- 3 Okrenite regulator kako biste izabrali "DEMO-OFF", zatim ga pritisnite.**
Podešavanje je završeno.
- 4 Dvapat pritisnite ↵ (BACK).**
Prikaz se vraća na normalan mod prijema/reprodukcije.

Podešavanje sata

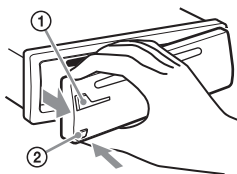
Sat upotrebljava 24-satni sistem prikaza vremena.

- 1 Pritisnite (MENU) i okrenite regulator dok se ne pojavi "GENERAL", zatim pritisnite.**
 - 2 Okrenite regulator dok se ne pojavi "CLOCK-ADJ", zatim pritisnite.**
Brojevi sata trepere.
 - 3 Okrenite regulator za podešavanje sata i minuta.**
Za pomeranje digitalnog indikatora, pritisnite (SEEK) +/-.
 - 4 Nakon podešavanja minuta, pritisnite (MENU).**
Podešenje je završeno i sat se aktivira.
- 4 Za prikaz sata, pritisnite (DSPL).

Skidanje prednjeg panela

Možete da skinete prednji panel ovog uređaja kako biste sprečili krađu.

- 1 Pritisnite i zadržite (SOURCE/OFF) ①.**
Uređaj se isključi.
- 2 Pritisnite taster za skidanje prednjeg panela ② i zatim ga povucite prema sebi.**



Alarm

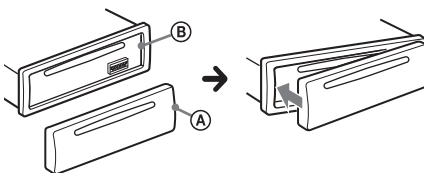
Ako okrenete ključ u položaj OFF bez skidanja prednjeg panela, alarm će se oglasiti na nekoliko sekundi. Alarm će se oglasiti samo ako koristite ugrađeno pojačalo.

Napomena

Prednji panel nemojte izlagati toploti/visokim temperaturama niti vlazi. Izbegavajte ostavljanje panela u parkiranom automobilu ili na instrument tabli/dasci gepeka.

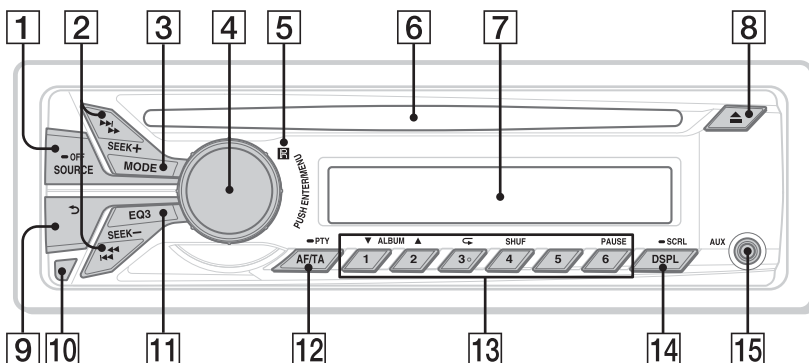
Postavljanje prednjeg panela

Pričvrstite deo (A) prednjeg panela na deo (B) uređaja, kao što je prikazano na slici i utisnite levu stranu dok se ne uglati, pa se začuje "klik".



Položaj kontrola

Glavni uređaj



Ovaj odeljak sadrži uputstvo o položaju kontrola i osnovnim funkcijama.

1 Taster SOURCE/OFF

Pritisnite za uključenje; izbor izvora (Radio/CD/AUX).

Pritisnite i zadržite na 1 sekundu za isključenje uređaja.

Pritisnite i zadržite duže od 2 sekunde za isključenje uređaja i prikaza na displeju.

2 Tasteri SEEK

Radio:

Za automatsko podešavanje stanica (pritisnite); ručno podešavanje stanica (pritisnite i zadržite).

CD:

Za preskakanje zapisa (pritisnite); preskakanje više zapisa (pritisnite, zatim pritisnite ponovo u roku od 2 sekunde i zadržite); pretraživanje zapisa unazad/ unapred (pritisnite i zadržite).

3 Taster MODE str. 6

Za izbor talasnog područja (FM/MW/LW).

4 Regulator/taster ENTER/MENU str. 10

Okrenite za podešavanje jačine zvuka. Pritisnite za ulaz u mod podešavanja.

5 Senzor daljinskog upravljača

6 Fioka za disk

Ubacite disk (stranu sa nalepicom okrenite prema gore), reprodukcija počinje.

7 Displej

8 Taster ▲ (izbacivanje)

Za izbacivanje diska.

9 Taster ↶ (BACK)

Za povratak na prethodni prikaz.

10 Taster za skidanje prednjeg panela str. 4

11 Taster EQ3 (ekvilajzer) str. 10

Za izbor vrste ekvilajzera (XPLOD, VOCAL, EDGE, CRUISE, SPACE, GRAVITY, CUSTOM ili OFF).

12 Taster AF (Alternative Frequencies)/ TA (Traffic Announcement)/ PTY (Program Type) str. 7, 8

Za izbor AF i TA (pritisnite) ili izbor PTY (pritisnite i zadržite) u RDS sistemu.

13 Numerički tasteri

Radio:

Za prijem memorisanih stanica (pritisnite); memorisanje stanica (pritisnite i zadržite).

CD:

① / ②: **ALBUM ▼/▲** (tokom MP3/WMA reprodukcije)

Za preskakanje albuma (pritisnite); preskakanje nekoliko albuma (pritisnite i zadržite).

③: **↺ (ponavljanje)*** str. 9

④: **SHUF** str. 9

⑥: **PAUSE**

Za pauzu reprodukcije. Pritisnite ponovo za nastavak reprodukcije.

14 Taster DSPL (displej)/SCRL (pomeranje) str. 7, 9

Za promenu prikazanih stavki (pritisnite); pomeranje prikazane stavke (pritisnite i zadržite).

15 AUX ulazna priključnica str. 12

* Ovaj taster ima ispuščenje.

Radio

Memorisanje i prijem stanica

Oprez

Kod podešavanja za vreme vožnje, koristite Best Tuning Memory (BTM) kako biste sprečili eventualne saobraćajne nesreće.

Automatsko memorisanje—BTM

1 Pritisnite **(SOURCE/OFF)** više puta dok se ne pojavi "TUNER".

Za promenu talasnog područja, pritisnite **(MODE)** više puta. Možete izabrati FM1, FM2, FM3, MW ili LW.

2 Pritisnite **(MENU)** i okrenite regulator dok se ne pojavi "GENERAL", zatim pritisnite.

3 Okrenite regulator dok se ne pojavi "BTM", zatim ga pritisnite.

Uređaj memoriše stanice redosledom njihovih frekvencija.

Ručno memorisanje stanica

1 Dok slušate stanicu koju želite da memorišete, pritisnite i zadržite numerički taster (od ① do ⑥) sve dok se ne pojavi "MEMORY".

Prijem memorisanih stanica

1 Izaberite talasno područje, zatim pritisnite numerički taster (od ① do ⑥).

Automatsko podešavanje

1 Izaberite talasno područje, zatim pritisnite (SEEK) +/- za pretraživanje stanica.

Pretraživanje se zaustavlja kada uređaj postavi stanicu. Ponovite ovaj postupak sve dok ne podesite željenu stanicu.

Savet

Ako znate frekvenciju stanice, pritisnite i zadržite (SEEK) +/- za traženje približne frekvencije, zatim pritisnite (SEEK) +/- više puta za precizno podešavanje željene frekvencije (ručno podešavanje).

RDS

"Radio Data System" (RDS) je sistem emitovanja koji FM stanicama omogućava slanje dodatne digitalne informacije zajedno sa radio signalom.

Napomene

- Zavisno od zemlje/regije, sve RDS funkcije možda neće biti dostupne.
- RDS funkcija neće raditi ispravno ako je signal slab ili stanica ne emituje RDS podatke.

Promena prikazanih stavki

Pritisnite (DSPL).

Podešavanje AF (alternativnih frekvencija) i TA (saobraćajnih obaveštenja)

AF konstantno iznova podešava stanicu sa najjačim signalom u mreži, a TA donosi sveža saobraćajna obaveštenja (TP), ako ih ima.

1 Pritisnite (AF/TA) više puta dok se ne pojavi željeno podešenje.

Izaberite	Za
AF-ON	uključenje AF i isključ. TA.
TA-ON	uključenje TA i isključ. AF.
AF/TA-ON	uključenje AF i TA.
AF/TA-OFF	isključenje AF i TA.

Memorisanje RDS stanica sa funkcijama AF i TA

RDS stanice možete memorisati tako da istovremeno memorišete i funkcije AF/TA. Ako koristite funkciju BTM, samo RDS stanice se memorišu sa istim AF/TA podešenjima.

Kod ručnog memorisanja možete memorisati RDS stanice i one koje to nisu sa funkcijama AF/TA za svaku.

1 Podesite funkciju AF/TA, zatim memorišite stanicu pomoću BTM ili ručno.

Prijem hitnih obaveštenja

Ako je uključena funkcija AF ili TA, uređaj se automatski prebacuje na prijem hitnih saobraćajnih obaveštenja i prekida trenutno izbran izvor.

Savet

Ako podesite jačinu zvuka tokom saobraćajnih obaveštenja, ta jačina će se memorisati za buduća obaveštenja, nezavisno od normalne jačine.

Slušanje jednog lokalnog programa — REGIONAL

Kada je AF funkcija uključena: fabrička podešenja ovog uređaja ograničavaju prijem na određeno područje, stoga nije moguć prelaz na drugu lokalnu stanicu sa jačom frekvencijom.

Ako napustite područje prijema tog lokalnog programa, podesite opciju "REGIONAL-OFF" u meniju tokom FM prijema (str. 11).

Napomena

Ova funkcija ne radi u Velikoj Britaniji i nekim drugim područjima.

Izbor PTY (vrsta programa)

Koristite PTY za prikaz ili traženje željene vrste programa.

1 Pritisnite i zadržite **(AF/TA)** (PTY) tokom FM prijema.

Ako stanica emituje PTY podatke, pojavljuje se oznaka trenutne vrste programa.

2 Okrenite regulator dok se ne pojavi željena vrsta programa, zatim pritisnite.

Uređaj počinje da traži stanicu koja prenosi izabranu vrstu programa.

Vrste programa

NEWS (novosti), **AFFAIRS** (vesti), **INFO** (informacije), **SPORT** (sport), **EDUCATE** (obrazovni program), **DRAMA** (dramski program), **CULTURE** (kultura), **SCIENCE** (nauka), **VARIED** (razno), **POP M** (popularna muzika), **ROCK M** (rok muzika), **EASY M** (lagana muzika), **LIGHT M** (lagana klasična muzika), **CLASSICS** (klasična muzika), **OTHER M** (druge vrste muzike), **WEATHER** (vremenska prognoza), **FINANCE** (finansije), **CHILDREN** (dečki program), **SOCIAL A** (društvene teme), **RELIGION** (verski program), **PHONE IN** (kontakt program), **TRAVEL** (putovanja), **LEISURE** (slobodno vreme), **JAZZ** (džez muzika), **COUNTRY** (kantri muzika), **NATION M** (narodna muzika), **OLDIES** (evergrini), **FOLK M** (folk muzika), **DOCUMENT** (dokumentarni program)

Napomena

Možda ćete ostvariti prijem druge stanice, a ne one koju ste izabrali.

Podešavanje CT (tačno vreme)

Podaci o tačnom vremenu dobijeni RDS prijemom podešavaju sat.

1 Podesite "CT-ON" u meniju (str. 10).

Napomena

Funkcija CT možda neće raditi pravilno, čak i kod prijema RDS stanice.

CD

Reprodukcija diska

Ovaj uređaj može da reprodukuje CD-DA diskove (koji sadrže i CD TEXT) i CD-R/CD-RW diskove (MP3/WMA datoteke (str. 13)).

1 Ubacite disk (stranu sa nalepnicom okrenite prema gore).

Reprodukcija se pokreće automatski.

Za izbacivanje diska pritisnite ▲.

Napomena

Odgovarajući kodek je MP3 (.mp3) i WMA (.wma).

Promena prikazanih stavki

Pritisnite (DSPL).

Prikazane stavke mogu se razlikovati zavisno od vrste diska, formata snimanja i postavki.

Reprodukcija zapisa u raznim modovima

Zapise možete reprodukovati slučajnim redosledom ili se mogu ponavljati.

1 Tokom reprodukcije, pritisnite (3) (↶) ili (4) (SHUF) više puta dok se ne pojavi željeno podešenje.

Ponavljanje reprodukcije

Izaberite	Za reprodukciju
TRACK	zapisa sa ponavljanjem.
ALBUM*	albuma sa ponavljanjem.
OFF	standardnim redosledom.

Reprodukcija slučajnim redosledom

Izaberite	Za reprodukciju
SHUF ALBUM*	albuma slučajnim redosledom.
SHUF DISC	diska slučajnim redosledom.
SHUF OFF	standardnim redosledom.

* Kada se reprodukuje MP3/WMA.

Postavke zvuka i meni za podešavanje

Podešavanje krive ekvilajzera — EQ3

Postavka "CUSTOM" unutar EQ3 omogućava izradu vašeg podešenja ekvilajzera.

- 1 Tokom prijema/reprodukcije više puta pritisnite (EQ3) za izbor "CUSTOM" i zatim pritisnite ↩ (BACK).**
- 2 Pritisnite (MENU).**
- 3 Okrenite regulator dok se ne pojavi "SOUND", zatim ga pritisnite.**
- 4 Okrenite regulator dok se ne pojavi "EQ3 LOW", "EQ3 MID" ili "EQ3 HIGH", zatim pritisnite.**
- 5 Okrenite regulator za izbor željene stavke i zatim ga pritisnite.**

Jačina zvuka se može podešavati u koracima od 1 dB, između -10 dB i +10 dB.



Ponovite korake 4 i 5 za podešavanje krive ekvilajzera.

Za resetovanje krive ekvilajzera na fabričke postavke, pritisnite i zadržite taster (MENU) pre završetka podešavanja.

- 6 Dvapat pritisnite ↩ (BACK).** Prikaz se vraća na normalan mod prijema/reprodukcije.

Podešavanje opcija

- 1 Pritisnite (MENU), okrenite regulator dok se ne pojavi željena kategorija, zatim pritisnite.**
- 2 Okrenite regulator dok se ne pojavi željena stavka, zatim pritisnite.**
- 3 Okrenite regulator kako biste izabrali postavku, zatim ga pritisnite.***
Podešavanje je završeno.
- 4 Pritisnite ↩ (BACK) za povratak na prethodni prikaz.**

* Za postavke CLOCK-ADJ i BTM, korak 4 nije potreban.

Zavisno od izvora i postavki, mogu se podesiti sledeće opcije:

GENERAL:

CLOCK ADJ (podešavanje sata) (str. 4)

CAUT ALM* (Alarm)

Aktivira alarm. "ON", "OFF" (str. 4).

BEEP

Aktivira zvučni signal: "ON", "OFF".

AUTO OFF

Automatsko isključenje nakon isteka podešenog vremena, kada je uređaj isključen: "NO", "30S (sekundi)", "30M (minuta)", "60M (minuta)".

AUX-A* (AUX audio)

Aktivira prikaz indikatora AUX izvora: "ON", "OFF" (str. 12).

REAR/SUB*

Izbor audio izlaza: "REAR-OUT" (pojačalo), "SUB-OUT" (sabvufer).

CT (tačno vreme)

Uključenje funkcije CT. "ON", "OFF" (str. 8).

REGIONAL*2

Ograničava prijem na određenu regiju.
"ON", "OFF" (str. 7).

BTM*3 (str. 6)

*1 Kada je uređaj isključen.

*2 Kod prijema FM signala.

*3 Kada je izabran tuner.

SOUND:

EQ3 LOW*1 (str. 10)

EQ3 MID*1 (str. 10)

EQ3 HIGH*1 (str. 10)

BALANCE

Podešavanje balansa zvuka. "RIGHT-15 (R15)" – "CENTER (0)" – "LEFT-15 (L15)."

FADER

Podešavanje nivoa odnosa. "FRONT-15 (F15)" – "CENTER (0)" – "REAR-15 (R15)."

LOUDNESS

Naglašava niske i visoke tonove za jasniji zvuk pri stišanom zvuka: "ON", "OFF".

S.WOOFER*2 (sabvufer)**SW LEVEL** (nivo sabvufera)

Podešava jačinu sabvufera: "+10 dB" – "0 dB" – "-10 dB." ("ATT" je prikazano pri najnižem podešenju.)

SW PHASE (faza sabvufera)

Izbor faze sabvufera: "SUB NORM", "SUB REV".

LPF (Niskopropusni filter)

Izbor prekidne frekvencije sabvufera: "OFF", "80Hz", "100Hz", "120Hz", "140Hz", "160Hz".

HPF (visokopropusni filter)

Izbor prekidne frekvencije prednjeg/zadnjeg zvučnika: "OFF", "80Hz", "100Hz", "120Hz", "140Hz", "160Hz".

AUX VOL*3 (AUX jačina zvuka)

Podešava nivo jačine zvuka svake od spojenih komponenti:
"+18 dB" – "0 dB" – "-8 dB."

Ovim se izbegava pojedinačno podešavanje razlike jačine zvuka .

*1 Kada je podešenje EQ3 aktivirano (str. 10).

*2 Kada je audio izlaz podešen na "SUB-OUT".

*3 Kada je izabran AUX.

DISPLAY:

DEMO (demo prikaz)

Aktivacija demo prikaza: "ON", "OFF".

DIMMER

Promena svetline pokazivača: "ON", "OFF".

AUTO SCR* (automatsko pomeranje)

Automatsko pomeranje dugih naziva: "ON", "OFF".

M.DISPLAY (Motion Display)

– "ON": prikazuje pomera uzorke.
– "OFF": isključenje Motion Display prikaza.

* Kada je izabran CD disk.

Upotreba dodatne opreme

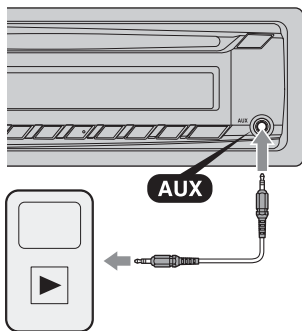
Dodatna audio oprema

Na AUX ulaz (stereo mini priključnica) ovog uređaja možete spojiti dodatni prenosni audio uređaj, izabrati ga kao izvor i slušati ga preko auto zvučnika.

Povezivanje prenosnog audio uređaja

- 1 Isključite audio uređaj.
- 2 Stišajte jačinu zvuka na uređaju.
- 3 Povežite prenosni audio uređaj na auto-radio odgovarajućim priključnim kablom (opcija)*.

* Obavezno upotrebite ravni priključak.



Podešavanje jačine zvuka

Pre reprodukcije svakako podesite jačinu zvuka svakog povezanog audio uređaja.

- 1 Stišajte zvuk na uređaju.
- 2 Pritisnite **(SOURCE/OFF)** više puta dok se ne pojavi "AUX".
- 3 Pokrenite reprodukciju povezanog audio uređaja uz umerenu jačinu zvuka.
- 4 Podesite uobičajeni nivo jačine zvuka na ovom uređaju.
- 5 Podesite ulazni nivo (str. 11).

Dodatne informacije

Mere opreza

- Ako je vaše vozilo parkirano direktno na suncu, pustite da se uređaj malo ohladi pre korišćenja.
- Ne ostavljajte prednji panel ili audio uređaje u vozilu jer to može prouzrokovati kvarove zbog visokih temperatura na direktnom suncu.
- Električna antena se automatski izvlači.

O kondenzaciji vlage

Ukoliko se u uređaju nakupi vlaga, uklonite disk i pričekajte oko sat vremena da se uređaj osuši; u suprotnom uređaj možda neće raditi pravilno.

Za održavanje visokog kvaliteta zvuka

Pazite da po uređaju ili diskovima ne prolijete tečnost.

Napomene o diskovima

- Ne izlažite diskove direktnom suncu ili izvorima toplote, kao što su vodovi toplog vazduha. Ne ostavljajte ih u vozilu parkiranim na suncu.
- Pre reprodukcije, obrišite diskove krpicom za čišćenje, od sredine prema ivici diska. Ne koristite rastvore poput benzina, razređivača i komercijalno dostupnih sredstava za čišćenje.
- Ovaj uređaj je dizajniran za reprodukciju diskova koji su u skladu sa Compact Disc (CD) standardom. DualDisc i neki muzički diskovi koji su kodirani tehnologijama za zaštitu autorskih prava ne podležu Compact Disc (CD) standardu i zbog toga možda neće moći da se reprodukuju na ovom uređaju.



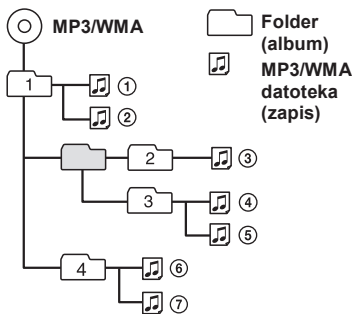
• Diskovi koje ovaj uređaj NE MOŽE reprodukovati

- Diskove sa pričvršćenim etiketama, nalepicama ili lepljivom trakom ili papirom. Reprodukciom takvih diskova može doći do nepravilnosti u radu, ili oštećenja diska.
- Diskove koji nisu standardnog oblika (na primer, srce, kvadrat, zvezda). U suprotnom može doći do oštećenja uređaja.
- Diskove prečnika 8 cm.

Napomene o CD-R/CD-RW diskovima

- Najveći broj: (samo CD-R/CD-RW)
 - foldera (albuma): 150 (uključujući izvorni folder)
 - datoteka (zapisa) i foldera: 300 (može biti i manje od 300 ako imena foldera/datoteka sadrže mnogo znakova)
 - prikazanih znakova za naziv foldera/datoteke:
32 (Joliet)/64 (Romeo)
- Ako disk snimljen u Multi Session formatu počinje sa CD-DA sesijom, prepoznaje se kao CD-DA disk, a ostale sesije se ne reprodukuju.
- **Diskovi koje ovaj uređaj NE MOŽE reprodukovati**
 - CD-R/CD-RW diskove sa lošim kvalitetom zvuka.
 - CD-R/CD-RW diskove snimljene nekompatibilnim uređajem za snimanje.
 - CD-R/CD-RW diskove koji nisu pravilno finalizovani.
 - CD-R/CD-RW diskove koji nisu snimljeni u muzičkom CD formatu ili MP3 formatu u skladu sa ISO9660 Level 1/Level 2, Joliet/Romeo ili multi-session.

Redosled reprodukcije MP3/ WMA/AAC datoteka



O MP3 datotekama

- MP3, što označava MPEG-1 Audio Layer-3, je standardizovani format kompresije muzičkih datoteka. Kompresuje audio CD podatke na približno 1/10 njihove izvorne veličine.
- ID3 tag verzije 1.0, 1.1, 2.2, 2.3 i 2.4 primenjuju se samo na MP3. ID3 tag sadrži 15/30 znakova (1.0 i 1.1), ili 63/126 znakova (2.2, 2.3 i 2.4).
- Kod imenovanja MP3 datoteke, nazivu datoteke uvek dodajte ekstenziju ".mp3".
- Tokom reprodukcije ili brzog pretraživanja unapred/unazad VBR (varijabilna brzina bita) MP3 datoteke, proteklo vreme reprodukcije možda neće biti ispravno prikazano.

Napomena

Ako reprodukujete MP3 datoteku sa visokom brzinom bita, na primer 320 kbps, zvuk može biti isprekidan.

O WMA datotekama

- WMA, što označava Windows Media Audio, je standardizovani format kompresije muzičkih datoteka. Kompresuje audio CD podatke na približno 1/22* njihove izvorne veličine.
- WMA tag sadrži 63 znaka.
- Kod imenovanja WMA datoteke, nazivu datoteke uvek dodajte ekstenziju ".wma".
- Tokom reprodukcije ili brzog pretraživanja unapred/unazad VBR (varijabilna brzina bit-a) WMA datoteke, proteklo vreme reprodukcije možda neće biti ispravno prikazano.

* samo za 64 kbps

Napomena

Reprodukcija sledećih WMA datoteka nije podržana.

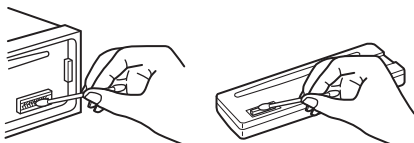
- kompresija bez gubitaka
- datoteke koje su zaštićene od kopiranja

Ako imate bilo kakva pitanja ili probleme vezane za uređaj, a da nisu razrađeni u ovom uputstvu, obratite se najbližem Sony prodavcu.

Održavanje

Čišćenje priključnica

Uređaj možda neće dobro raditi ako spojevi između uređaja i prednjeg panela nisu čisti. Da ne bi došlo do toga, skinite prednji panel (str. 4) i očistite spojeve vatiranim štapićem. Ne primenjujte prejak pritisak. U suprotnom, može doći do oštećenja priključnica.



Napomene

- Iz sigurnosnih razloga pre čišćenja priključnica isključite motor vozila i izvadite ključ iz kontakta brave.
- Nikad ne dodirujte priključnice prstima ili metalnim predmetima.

Tehnički podaci

Radio prijemnik

FM

Opseg podešavanja: 87,5 – 108 MHz

Antenska priključnica:

Spoljna antenska priključnica

Međufrekvencija: 25 kHz

Upotrebjljiva osetljivost: 8 dBf

Selektivnost: 75 dB pri 400 kHz

Odnos signal-šum: 80 dB (stereo)

Odvajanje: 50 dB pri 1 kHz

Frekvencioni odziv: 20 – 15000 Hz

MW/LW

Opseg podešavanja:

MW: 531 – 1602 kHz

LW: 153 – 279 kHz

Antenska priključnica:

Spoljna antenska priključnica

Međufrekvencija:

9124,5 kHz ili 9115,5 kHz/4,5 kHz

Osetljivost: MW: 26 μ V, LW: 45 μ V

CD uređaj

Odnos signal-šum: 120 dB

Frekvencioni odziv: 10 – 20000 Hz

Zavijanje i podrhtavanje: Ispod merljivog nivoa

Pojačalo

Izlaz: Izlazi zvučnika

Impedansa zvučnika: 4 – 8 oma

Maksimalna izlazna snaga: 52 W \times 4 (na 4 oma)

Opšte

Izlazi:

Audio izlazi (zadnji/prednji izmenljivi)

Električna antena/Kontrolni izlaz pojačala snage (REM OUT)

Ulazi:

Ulazna priključnica daljinskog upravljača

Antenska ulazna priključnica

AUX ulazna priključnica (stereo mini priključnica)

Tonske kontrole:

Niski tonovi: \pm 10 dB na 60 Hz (XPLOD)

Srednji tonovi: \pm 10 dB na 1 kHz (XPLOD)

Visoki tonovi: \pm 10 dB na 10 kHz (XPLOD)

Napajanje: 12 V DC akumulator (negativni pol na uzemljenje)

Dimenzije: Približno 178 \times 50 \times 177 mm (š/v/d)

Dimenzije za ugradnju: Približno 182 \times 53 \times 160 mm (š/v/d)

Masa: Približno 1,2 kg

Isporučeni pribor:

Delovi za instalaciju i povezivanje (1 komplet)

Dodatna oprema/pribor:

Daljinski upravljač: RM-X114

Vaš prodavac možda neće imati sav navedeni pribor. Zatražite detaljne informacije.

Dizajn i tehnički podaci su podložni promeni bez najave. Proizvođač ne odgovara za eventualne štamparske greške.

U slučaju problema

Sledeća tabela će vam pomoći u rešavanju problema koji se mogu pojaviti u radu uređaja. Pre pregleda donje tabele, proverite spojeve uređaja i postupke korišćenja.

Pojednosti o osiguraču i vađenju uređaja iz instrument table, pogledajte u isporučenom uputstvu za ugradnju i povezivanje.

Opšte

Nema napajanja uređaja.

→ Proverite spojeve ili osigurač.

Automatska antena se ne izvlači.

→ Antena nema relej.

Nema zvuka.

→ Aktivirala se funkcija ATT.

→ Kontrola "FAD" nije postavljena u srednji položaj za sistem sa dva zvučnika.

Nema zvučnog signala.

→ Zvučni signal je isključen (str. 10).

→ Povezano je dodatno pojačalo i ne koristi se ugrađeno.

Sadržaj memorije je izbrisan.

→ Kabl za napajanje ili akumulator su odvojeni ili nisu pravilno povezani.

→ Uređaj je resetovan.

– Ponovo memorišite sadržaje.

Memorisane stanice i tačno vreme su obrisani.

Osigurač je pregoreo.

Buka kod okretanja ključa u kontakt bravi.

→ Kablovi prema konektoru automobila nisu dobro povezani.

Tokom reprodukcije ili prijema, pokrene se demo prikaz.

→ Ako se uređajem ne rukuje 5 minuta uz postavku "DEMO-ON", započinja demo prikaz.

– Podesite "DEMO-OFF" (str. 11).

Indikatori nestaju/ne pojavljuju se na displeju.

→ Podešeno je zatamnjenje displeja "DIMMER-ON" (str. 11).

→ Indikatori na displeju se isključe ako pritisnete i zadržite (SOURCE/OFF).

– Pritisnite (SOURCE/OFF) na uređaju dok se ne pojavi prikaz.

→ Priključnice su zaprljane (str. 14).

Funkcija Auto Off ne radi.

→ Uređaj je uključen. Funkcija Auto Off aktivira se nakon isključenja uređaja.

– Isključite uređaj.

Ne rade tasteri.

Disk se ne izbacuje.

→ Pritisnite (DSPL) i ↵ (BACK) duže od 2 sekunde.

Sadržaji iz memorije su izbrisani.

Zbog vaše sigurnosti, nemojte resetovati tokom vožnje.

Radio prijem

Nije moguće prijem stanica.

Zvuk je pun šumova.

→ Povezivanje nije izvedeno pravilno.

– Proverite spoj antene.

– Ako se antena ne izvlači, proverite spoj na kابلu za kontrolu antene.

Slušanje podešenih stanica nije moguće.

→ Memorišite tačnu frekvenciju.

→ Signal sa odašiljača je preslab.

Nije moguće automatsko podešavanje.

→ Signal sa odašiljača je preslab.

– Stanice podesite ručno.

RDS

Nakon nekoliko sekundi slušanja započinja pretraživanje SEEK.

→ Stanica nije TP ili ima slab signal.

– Isključite funkciju TA (str. 7).

Nema saobraćajnih informacija.

- Uključite funkciju TA (str. 7).
- Stanica ne emituje saobraćajne informacije iako je TP.
 - Podesite drugu stanicu.

PTY prikazuje "-----".

- Trenutna stanica nije RDS stanica.
- RDS podaci nisu primljeni.
- Stanica ne emituje signal vrste programa.

Naziv stanice treperi.

- Izabrana stanica nema alternativnu frekvenciju.
 - Pritisnite **(SEEK)** +/- dok treperi naziv stanice.
Pojavljuje se "PI SEEK" i uređaj počinje da traži drugu frekvenciju istih podataka o programu PI.

CD reprodukcija

Ne možete da ubacite disk.

- Već je ubačen drugi disk.
- Disk je nasilno ubačen naopako ili nepravilno.

Reprodukcija diska ne započinje.

- Oštećen ili zaprljan disk.
- Pokušali ste da reprodukujete CD-R/CD-RW koji nije audio (str. 13).

MP3/WMA datoteke se ne mogu reprodukovati.

- Disk nije kompatibilan sa MP3/WMA formatom i verzijom (str. 13).

Za početak reprodukcije MP3/WMA datoteka treba više vremena nego za ostale.

- Sledećim diskovima treba više vremena za početak reprodukcije.
 - diskovi komplikovane strukture.
 - diskovi snimljeni u Multi Session formatu.
 - diskovi kojima možete dodati podatke.

Prikazani podaci se ne pomeraju na displeju.

- Kod diskova sa mnogo znakova može doći do tog problema.
- Opcija "AUTO SCR" je podešena na "OFF".
 - Podesite "AUTO SCR-ON" (str. 11).
 - Pritisnite i zadržite **(DSPL)** (SCRL).

Zvuk preskače.

- Niste dobro ugradili uređaj.
 - Uređaj ugradite pod uglom manjim od 45° u stabilan deo automobila.
- Oštećen ili zaprljan disk.

Disk se ne izbacuje.

- Pritisnite **(▲)** (izbacivanje) (str. 5).

Prikaz/poruke grešaka

ERROR

- Disk je zaprljan ili ubačen naopako.
 - Očistite ga ili ubacite pravilno.
- Disk je prazan.
- Disk se ne može reprodukovati zbog problema.
 - Ubacite drugi disk.
- Pritisnite **(▲)** (izbacivanje) za vađenje diska.

FAILURE

- Neispravno su povezani zvučnici/pojačalo.
 - Pogledajte uputstvo za ugradnju/povezivanje za ovaj model.

NO AF (nema alternativnih frekvencija)

- Izabrana stanica nema alternativnu frekvenciju.

NO MUSIC

- Disk ne sadrži muzičke datoteke.
 - Ubacite CD koji sadrži muzičke datoteke.

NO NAME

- Naziv diska/albuma/izvođača/zapisa nije snimljen u zapis.

NO TP (nema saobraćajnih obaveštenja)

- Uređaj će nastaviti da traži dostupne TP stanice.

OFFSET

- Možda je došlo do unutrašnjeg kvara.
 - Proverite spojeve. Ako je poruka o grešci i dalje prisutna, obratite se najbližem Sony dobavljaču.

PUSH EJT (Push Eject)

→ Disk se ne može izbaciti.

- Pritisnite ▲ (izbacivanje) (str. 5).

READ

→ Uređaj učitava sve podatke o zapisima i albumima na disku.

- Pričekajte da završi postupak učitavanja i reprodukcija će započeti automatski.
Zavisno od strukture diska, možda će biti potrebno duže od minuta.

"LLLL" ili "RRRR"

→ Disk je tokom pretraživanja napred/nazad došao do početka ili do kraja i nije moguće dalje pretraživanje.

"_"

→ Znak se ne može prikazati na ovom uređaju.

Ako ovi postupci ne pomognu da otklonite problem, obratite se ovlašćenom Sony servisu. Ako uređaj odnosite na popravku zbog CD uređaja, molimo ponesite i disk koji ste koristili kada ste uočili problem.

OVLAŠĆENI SERVISI

SRBIJA

Input

Milentija Popovića 18
Beograd
011 2132 877, 311 9431

ETC Electronic

Ustanička 128b
Beograd
011 3473 530, 2894 508

ETC Electronic

Pere Velimirovića 8
Beograd
011 3510 424, 3591 243

SS Digit

Kraljice Marije 29
Beograd
011 3223 674, 3370 369

JEC Servis

Bul. Slobodana
Jovanovića 30
Novi Sad
021 401 134, 021 6398
418

MD Servis Centar

Save Kovačevića 11a
Niš
tel/fax 018 524 072

CRNA GORA

TV Video Centar

Save Kovačevića 153
Podgorica
020 620 980

V.T. Centar

Seljanovo bb
Tivat-Kotor
032 674 422

TV Digital Servis

Šukrije Međedovića
Bijelo Polje
050 431 399

Predstavništvo Sony Europe Ltd.

Omladinskih Brigada 88a
11 070 Novi Beograd
Republika Srbija

Sony Info Centar
+381 11 228 33 00
www.sony.rs
support.rs@eu.sony.com

Registrujte svoj proizvod onlajn na:

www.sony-europe.com/myproducts

Krstićem označite oznaku pored vašeg modela u donjem okviru.

Upišite serijski broj (SERIAL NO.) na predviđeno mesto. Broj se nalazi na nalepnici na kućištu uređaja.

Kad ispunite ovu identifikacionu karticu, nikako je ne ostavljajte u vozilu sa ostatkom uputstva. Odložite identifikacionu karticu na sigurno mesto. Kartica može poslužiti za identifikaciju uređaja u slučaju krađe.

auto-radio

**Identifikaciona
kartica**

SONY®

Ova identifikaciona kartica služi kao dokaz o vlasništvu u slučaju krađe uređaja.

Preporučujemo da ovu karticu ne čuvate u vozilu kako biste izbegli zloupotrebu.

Model

CDX-GT274MP

CDX-GT270MP

Serijski broj (SERIAL NO.)

<http://www.sony.net/>

©2012 Sony Corporation