



FM/MW/LW Autoradio CD uređaj

Ugradnja/povezivanje **HR**

CDX-G1002U/CDX-G1001U/CDX-G1000U



©2013. Sony Corporation

Hrvatski

Pažnja

- Ovaj uređaj dizajniran je samo za rad pri negativnom uzemljenju od 12 V DC.
 - Pripazite da se kabeli ne priključe ispod vijka ili da ne zahvate pomične dijelove (primjerice, vodilice sjedala).
 - Prije povezivanja, isključite motor automobila kako biste izbjegli pojavu kratkog spoja.
 - Spojite kabel napajanja ② i zvučnike na uređaj prije spajanja na priključnicu pomoćnog napajanja.
 - **Provedite sve kabele uzemljenja na zajedničku točku uzemljenja.**
 - Izolirajte sve kabele koji nisu spojeni izolacijskom vrpcom radi sigurnosti.
- Napomene o kabelu napajanja (žuti)**
- Kad spajate ovaj uređaj zajedno s drugim audio komponentama, nazivni napon električnog sklopa automobila treba biti viši od zbroja osigurača svake komponente.
 - Ako električni sklopovi automobila nemaju dovoljno veliki napon, spojite uređaj izravno na akumulator.

Popis dijelova (1)

- Brojevi u popisu odgovaraju onima u uputama.
- Nosač ① i zaštitni okvir ④ su tvornički pričvršćeni na uređaj. Prije ugradnje uređaja, ključevima za otpuštanje ③ to uklonite nosač ① s uređaja. Za detalje pogledajte "Uklanjanje zaštitnog okvira i nosača (1)" na drugoj strani.
- Sačuvajte ključeve za otpuštanje ③ za buduću uporabu, pošto su potrebni i za uklanjanje uređaja iz vašeg automobila.

Oprez
Nosač ① držite pažljivo kako ne biste ozlijedili prste.

Primjer povezivanja (2)

Jednostavno spajanje subwoofera (2-C)
Subwoofer možete koristiti bez pojačala snage ako je spojen na kabel stražnjeg zvučnika.

Napomena
Spojite subwoofer od 4 – 8 ohma. Nemojte spajati zvučnik na kabel stražnjeg zvučnika.

* U ovom načinu povezivanja nemojte spajati zvučnik.

Napomene
• Prije spajanja pojačala, spojite kabel uzemljenja.
• Alarm će se oglašiti samo ako koristite ugrađeno pojačalo.

Dijagram spajanja (3)

Upozorenje

Ako imate antenu bez releja, spajanjem ovog uređaja pomoću isporučenog kabela napajanja ② može doći do oštećenja antene.

Napomene o kontrolnom kabelu i kabelu napajanja
• Kabel REM OUT (prugasti plavo-bijeli) napaja uređaj s +12 V DC kad ga uključite.

- Kad koristite dodatno pojačalo snage, spojite kabel REM OUT (prugasti plavo-bijeli) ili kabel napajanja za dodatni pribor (crveni) na njegov AMP REMOTE IN.
- Ako je vaš automobil opremljen ugrađenom FM/MW/LW antenom na stražnjem/bočnom staklu, spojite REM OUT kabel antene (prugasti plavo-bijeli) ili kabel napajanja za dodatni pribor (crveni) na priključnicu napajanja postrojnog antenskog pojačala. Za detalje, obratite se vašem prodavatelju.
- Antena bez releja ne može se koristiti s ovim uređajem.

Spajanje memorijskog napajanja
Kad je spojen žuti kabel napajanja, napajanje se uvijek dostavlja memorijskom sklopu čak i kad je preklopka napajanja isključena.

- Napomene o spajanju zvučnika**
- Prije spajanja zvučnika, isključite uređaj.
 - Upotrijebite zvučnike impedancije 4 do 8 ohma i s adekvatnim kapacitetima iskoristavanja napajanja, kako biste spriječili njihovo oštećenje.
 - Nemojte spajati priključke zvučnika na šasiju automobila niti zamijeniti priključke desni i lijevi zvučnika.
 - Nemojte spajati kabel uzemljenja ovog uređaja na negativnu (-) priključnicu zvučnika.
 - Ne pokušavajte spojiti zvučnike paralelno.
 - Spojite samo pasivne zvučnike. Ukoliko spojite aktivne zvučnike (s ugrađenim pojačalima) na priključnice za zvučnike, može doći do oštećenja uređaja.
 - Kako biste izbjegli kvar, nemojte koristiti ugrađene kabele zvučnika u vašem automobilu ako uređaj dijeli zajednički negativni (-) kabel za desne i lijeve zvučnike.
 - Nemojte međusobno spajati kabele zvučnika uređaja.

Mjere opreza

- Pažljivo odaberite mjesto postavljanja tako da uređaj ne ometa normalne postupke tijekom vožnje.
- Izbjegavajte postavljanje uređaja u područja podložna prašini, prljavštini, snažnim vibracijama ili visokim temperaturama, primjerice, na izravnom sunčevom svjetlu ili blizu izlaza toplog zraka.
- Za sigurnu i pravilnu ugradnju koristite samo isporučeni pribor za ugradnju.

Podešavanje kuta postavljanja

Podesite kut postavljanja na manje od 45°.

Uklanjanje zaštitnog okvira i nosača (4)

Prije ugradnje uređaja, uklonite zaštitni okvir ④ i nosač ① s uređaja.

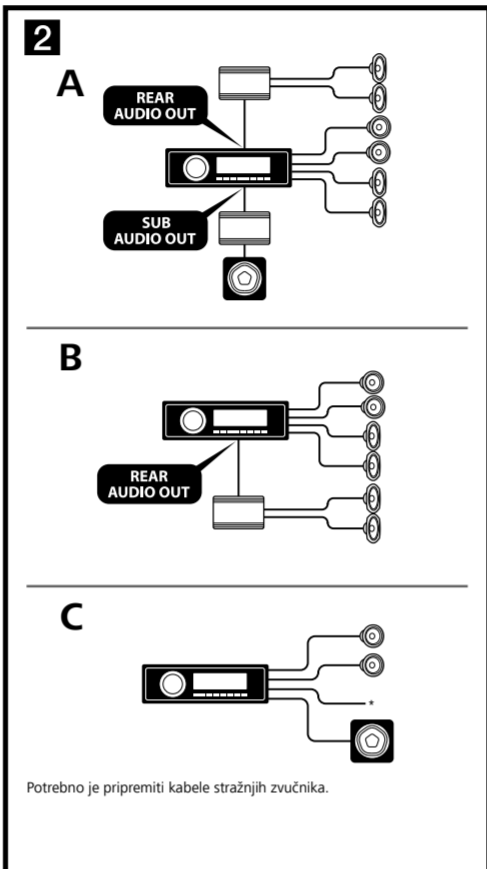
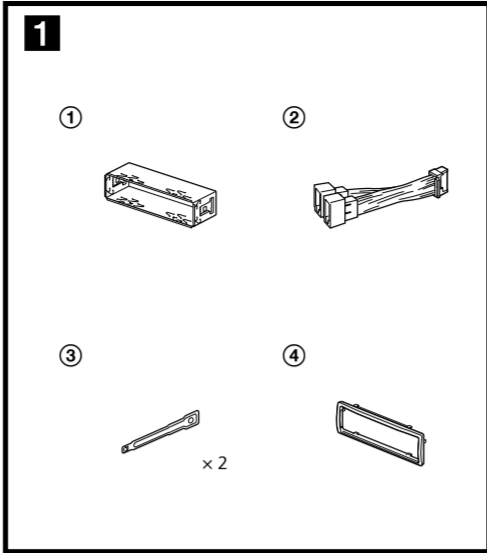
1 Uklonite zaštitni okvir ④.
Stisnite okvir ④ na oba kraja i izvucite ga.

- 2 Uklonite nosač ①.**
- 1 Umetnite oba ključa za otpuštanje ③ između uređaja i nosača ① sve dok ne kliknu.
 - 2 Povucite nosač ① prema dolje, zatim povucite uređaj prema gore kako biste ih razdvojili.

Primjer ugradnje (5)

Ugradnja u upravljačku ploču vozila

- Napomene**
- Prije ugradnje, provjerite jesu li kukice na obje strane nosača ① svinute prema unutra za 2 mm. Ako su kukice ravne ili svinute prema van, uređaj neće biti sigurno ugrađen i postoji mogućnost "iskakanja" uređaja (3-1).
 - Ako je potrebno, savijte stezne limove prema van radi boljeg prijanjanja (3-2).
 - Provjerite jesu li 4 kukice na zaštitnom okviru ④ pravilno zakvačene u utore uređaja (3-3).



Potrebno je pripremiti kabele stražnjih zvučnika.

3

1 Ljubičasta + Zvučnik, stražnji, desni
2 Bijela - Zvučnik, stražnji, desni
3 Siva + Zvučnik, prednji, desni
4 - Zvučnik, prednji, desni

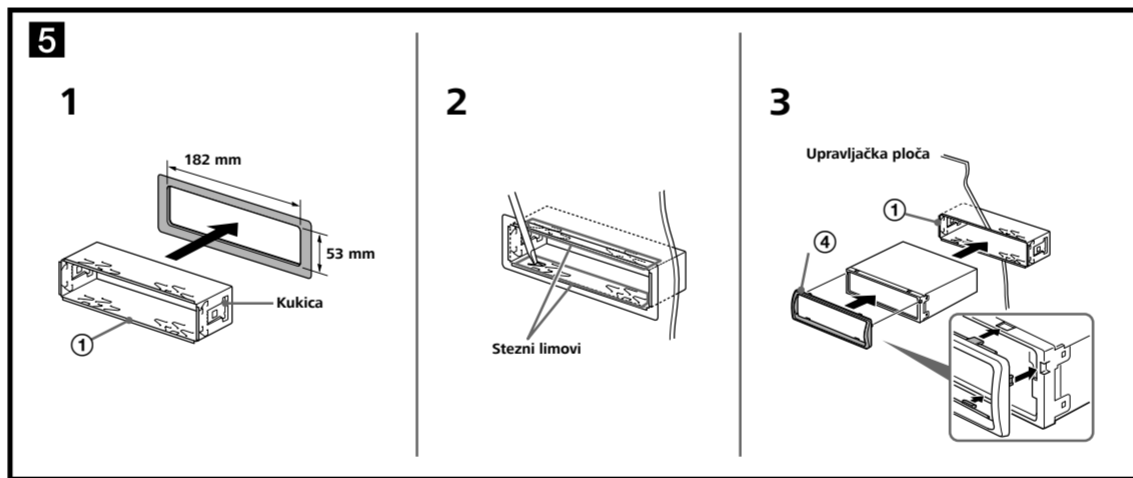
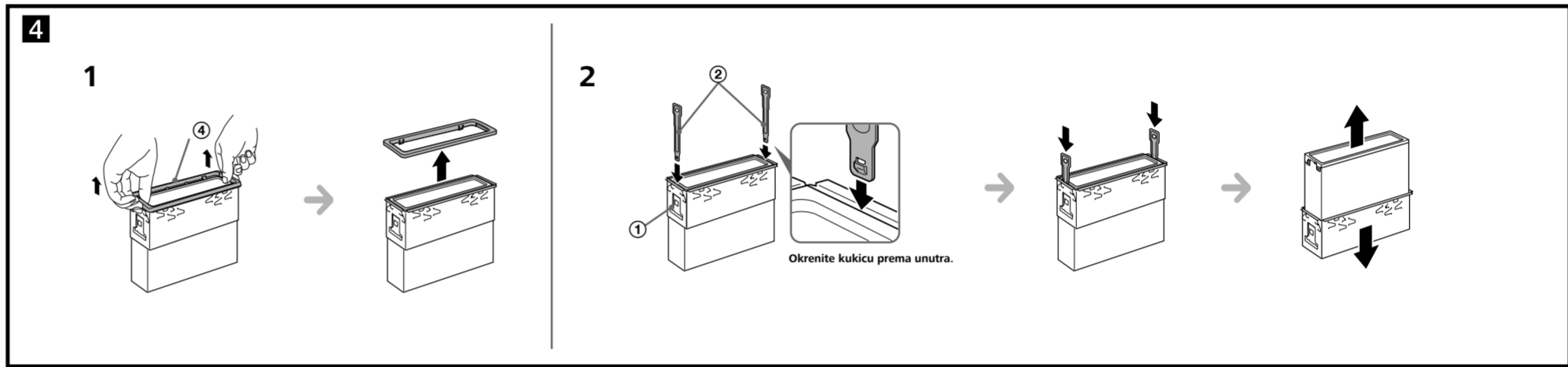
5 Bijela + Zvučnik, prednji, lijevi
6 - Zvučnik, prednji, lijevi
7 Zelena + Zvučnik, stražnji, lijevi
8 - Zvučnik, stražnji, lijevi

Položaji s negativnim polaritetom 2, 4, 6 i 8 imaju prugaste kabele.

4	Žuta	kontinuirano napajanje	7	Crvena	napajanje s prekidačem
5	Plavo/bijeli prugasti	električna antena/kontrolni izlaz pojačala snage (REM OUT)	8	Crna	uzemljenje

Položaji 1, 2, 3 i 6 ne sadrže pinove.

Oprema koja se koristi na ilustracijama (nije isporučena) Prednji zvučnik, Subwoofer, Pojačalo, Stražnji zvučnik



8

4	Žuta	kontinuirano napajanje
7	Crvena	napajanje s prekidačem

1 Crvena, Crvena, Žuta, Žuta

2 Crvena, Crvena, Žuta, Žuta

3 Crvena, Crvena, Žuta, Žuta

automobil bez ACC položaja

Zbrinjavanje starih električnih i elektroničkih uređaja (primjenjuje se u Europskoj uniji i ostalim europskim zemljama s posebnim sistemima zbrinjavanja).

Ova oznaka na proizvodu ili na ambalaži označava da se ovaj proizvod ne smije zbrinjivati kao kućni otpad. On treba biti zbrinut na za tu namjenu predviđenom mjestu za reciklažu električne ili elektroničke opreme. Pravilnim zbrinjavanjem starog proizvoda čuvate okoliš i brinete za zdravlje svojih bližnjih. Nepravilnim odlaganjem proizvoda ugrožava se okoliš i zdravlje ljudi. Reciklažom materijala pomažete u očuvanju prirodnih izvora. Za detaljne informacije o reciklaži ovog proizvoda, molimo kontaktirajte vašu lokalnu upravu, odlagalište otpada ili trgovinu gdje ste kupili proizvod.