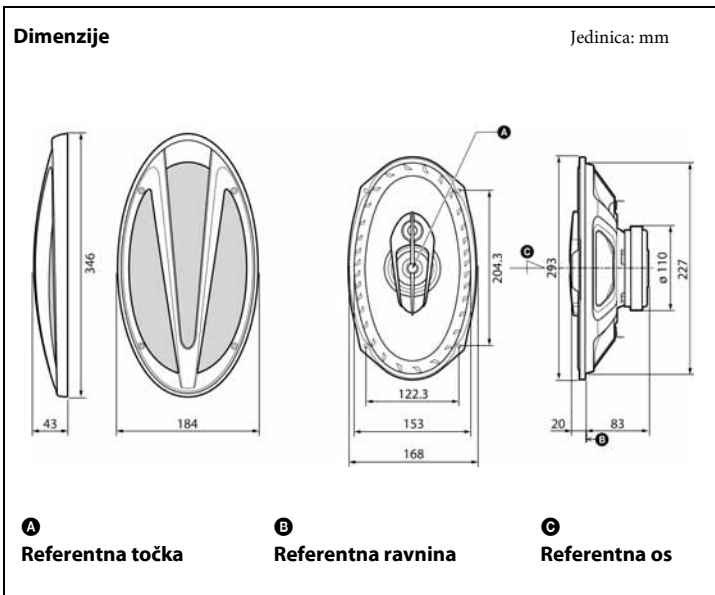


3-sistemski zvučnik

Upute za ugradnju i povezivanje

XS-GTX6120L

©2009 Sony Corporation



Zbrinjavanje starih električnih i elektroničkih uređaja (primjenjuje se u Europskoj uniji i ostalim europskim zemljama sa sustavima odvojenog prikupljanja otpada)

Ova oznaka na proizvodu ili na ambalaži označava da se ovaj proizvod ne smije zbrinjivati kao kućni otpad. On treba biti zbrinut na za tu namjenu predviđenom mjestu za reciklažu električne ili elektroničke opreme. Pravilnim zbrinjavanjem starog proizvoda pomažete očuvanju okoliša i brinete za zdravlje svojih bližnjih. Nepravilnim odlaganjem proizvoda ugrožava se okoliš i zdravlje ljudi. Reciklažom materijala pomažete u očuvanju prirodnih izvora. Za detaljne informacije o reciklaži ovog proizvoda, molimo kontaktirajte vašu lokalnu upravu, odlagalište otpada ili trgovinu gdje ste kupili proizvod.

Tehnički podaci

Zvučnik	Koaksijalni, 3-sistemski: Niskotonac 16 × 30 cm, konusni Srednjetonac 5,8 cm konusni Visokotonac 2,5 cm, B.D tip
Vršna snaga*1	500 W*2
Nazivna snaga	100 W*2
Nazivna impedancija	4 Ω
Razina izlaznog zvuka	90±2 dB (1 W, 1 m)*2
Efektivni frekvencijski odziv	24 – 23 000 Hz*2
Masa	Približno 1950 g svaki zvučnik
Isporučeni pribor	Dijelovi za ugradnju

Dizajn i tehnički podaci su podložni promjenama bez najave.

Proizvođač ne preuzima odgovornost za eventualne tiskarske pogreške.

*1 "Vršna snaga" također se specificira i kao "Kratkotrajna maksimalna snaga".

*2 Probno stanje: Proizvod je sukladan standardu IEC 06268-5 (2003-05).

Mjere opreza

- Nemojte trajno koristiti zvučnički sustav na većoj snazi od vršne snage.
- Udaljite snimljene vrpce, satove, magnetske kartice i sl. od zvučničkog sustava kako ne bi došlo do oštećenja ili gubitka magnetskih zapisa ili kodova zbog djelovanja magnetnog polja kojeg generiraju zvučnici.

Ako ne možete pronaći odgovarajuće mjesto za ugradnju, obratite se prodavatelju automobila ili ovlaštenom Sony prodavatelju.

Prije ugradnje

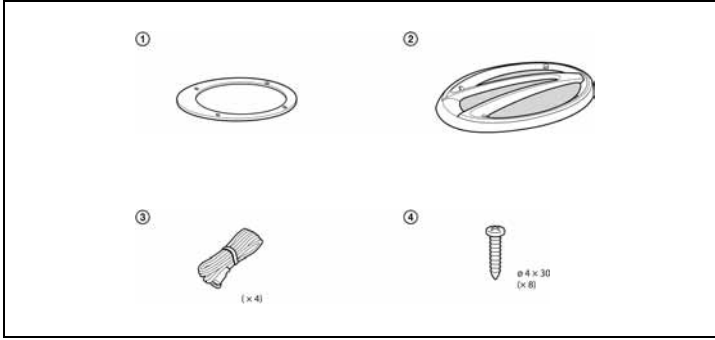
Za ugradnju u kućište u ravni potrebna je dubina od najmanje 83 mm. Izmjerite dubinu na mjestu ugradnje i obratite pozornost da zvučnik ne ometa ostale komponente u vozilu. Pri odabiru mjesta za ugradnju, obratite pozornost na sljedeće:

- Provjerite da ništa ne smeta na mjestu ugradnje zvučnika u vrata (prednja ili zadnja) ili na stražnjoj polici.
- Otvor za ugradnju možda već postoji u unutarnjoj ploči vrata (prednjih ili zadnjih) ili na stražnjoj polici. U tom slučaju, potrebno je modificirati samo ploču.
- Ako ugrađujete ovaj zvučnički sustav u prednja ili zadnja vrata, pazite da priključci zvučnika, okvir ili magnet ne dodiruju i ometaju unutarnje dijelove, primjerice mehanizam za otvaranje i zatvaranje prozora ili slično.
- Također provjerite da mrežica zvučnika ne dodiruje unutarnje dijelove, primjerice ručice prozora, ručice za vrata, naslone za ruke, pretince u vratima, svjetla ili sjedala i dr.
- Ukoliko ovaj sustav ugrađujete u zadnju policu, pazite da priključci zvučnika, njihov okvir ili magnet ne dođu u kontakt sa unutarnjim dijelovima auta kao što su opružne poluge za otvaranje i zatvaranje vrata odjeljka za prtljagu ili slično.

Također provjerite da mrežica zvučnika ne dodiruje unutarnje dijelove kao što su sigurnosni pojasevi, naslone za glavu, središnja svjetla kočnica, unutarnji pokrovi brisača stražnjih stakala, zavjese ili osvježivači zraka itd.

Ugradnja

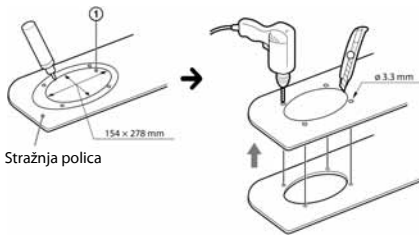
Dijelovi za ugradnju



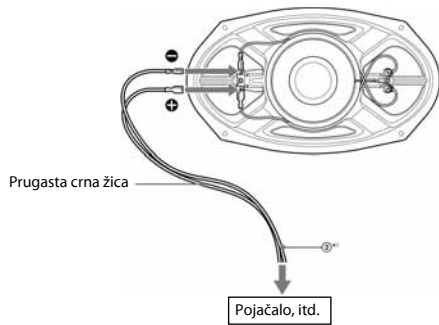
Ugradnja u automobilsku kabinu

UGRADNJA U STRAŽNJU POLICU

- 1** Označite i izbušite 4 otvora za vijke promjera 3,3 mm*.

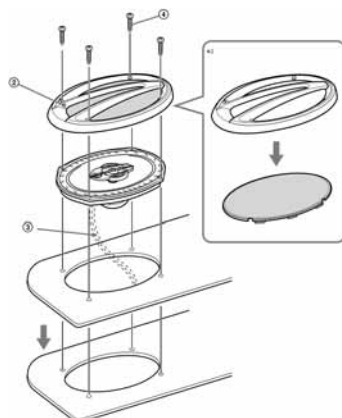


- 2** Standardno spajanje



* Bijela žica — Lijevi zvučnik
Siva žica — Desni zvučnik

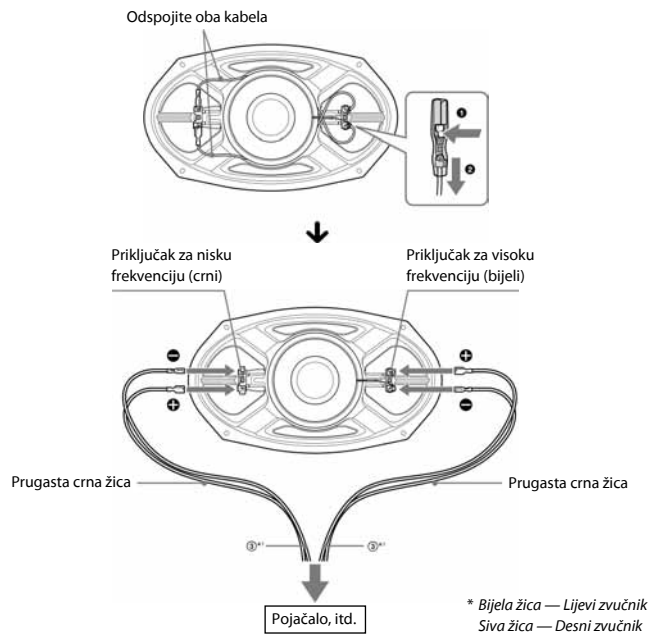
- 3**



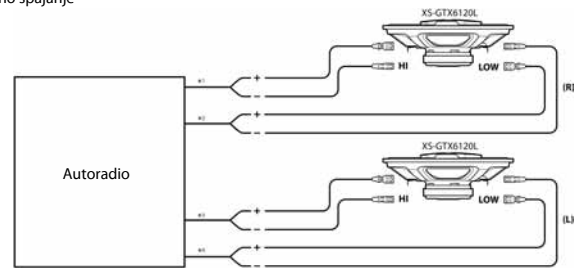
* Ako želite, rešetku zvučnika možete postaviti bez mrežice zvučnika.

Spajanje

Odvojeno HI/LOW spajanje



Osnovno spajanje



*1 Prednji desni zvučnik *2 Stražnji desni zvučnik *3 Prednji lijevi zvučnik *4 Stražnji lijevi zvučnik

Pojačalo (opcija)

Za proširenje raspona basova, priključite dodatno nabavljivo pojačalo na LOW priključnice zvučnika.

