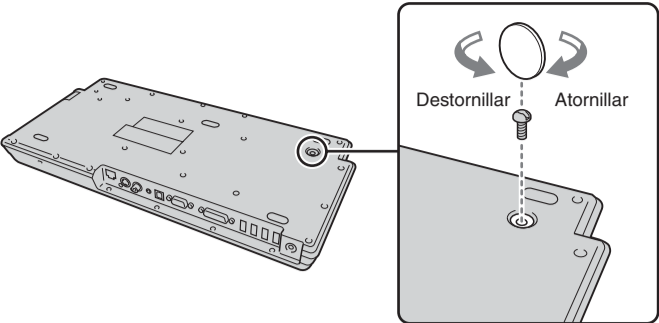


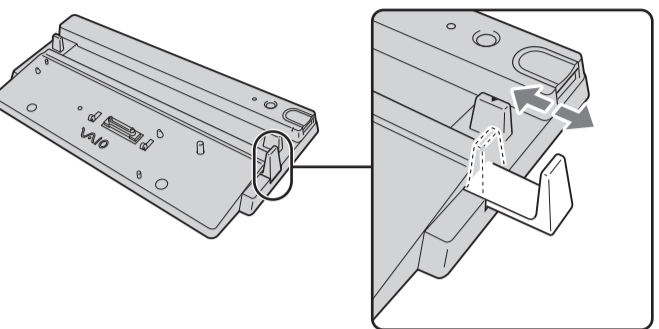


## Para colocar el ajustador de tamaño

**A**

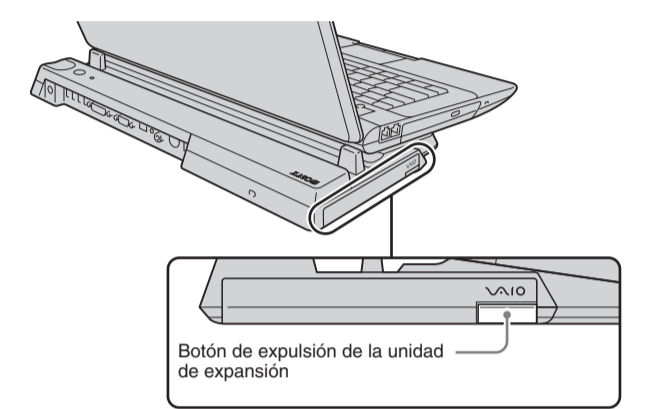


**B**

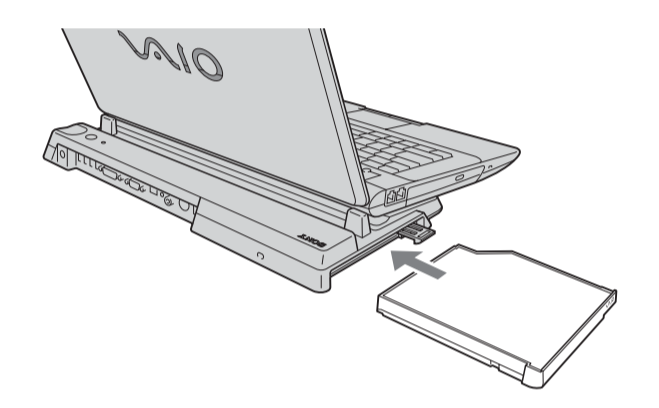


## Para instalar una unidad de expansión

**C**

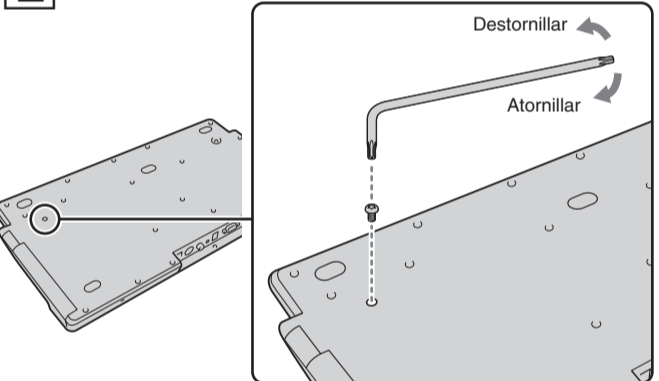


**D**



## Si la unidad de expansión dispone de un tornillo de seguridad

**E**



### Español

**Nombre del producto:** Base de conexión

**Modelo:** VGP-PRFE1

## AVISO

**Para reducir el riesgo de incendios o electrocución, no exponga el aparato a la lluvia ni a la humedad.**


**Para evitar descargas eléctricas, no abra el aparato. Solicite asistencia técnica únicamente a personal especializado.**

**¡IMPORTANTE!**  
POR FAVOR LEA DETALLADAMENTE ESTE MANUAL DE INSTRUCCIONES ANTES DE CONECTAR Y OPERAR ESTE EQUIPO.  
RECUERDE QUE UN MAL USO DE SU APARATO PODRÍA ANULAR LA GARANTÍA.

- Utilice el producto únicamente con el adaptador de CA suministrado con la unidad.
- Para desconectarlo totalmente de la corriente principal, desenchufe el adaptador de CA.
- Asegúrese de que la toma de corriente es de fácil acceso.

### Para los clientes en Europa

Consulte la normativa de seguridad.

- VAIO y  son marcas comerciales de Sony Corporation.
- Intel es una marca comercial de Intel Corporation.

# Antes del uso

Antes de utilizar la base de conexión, lea este manual detenidamente y consérvelo para consultarlo en el futuro. Asimismo, consulte los manuales suministrados con el ordenador portátil para obtener más información sobre cómo conectar la base de conexión. La base de conexión VGP-PRFE1 de Sony está diseñada para utilizarse con ordenadores portátiles Sony. No obstante, es posible que no pueda utilizarse con algunos modelos.

# Antes de la instalación en el ordenador portátil

Antes de instalar la base de conexión en el ordenador portátil, es necesario ajustar la posición del ajustador de tamaño de la base de conexión para que coincida con el tamaño del ordenador portátil.

#### Nota

Esta operación no es necesaria si se utiliza un ordenador de la serie VGN-FE500. Para obtener más información, consulte los manuales de instrucciones suministrados con el ordenador portátil.

- Extraiga el tornillo de fijación de la parte inferior de la base de conexión mediante una moneda o un objeto similar. (Consulte la ilustración **[A]**.)
- Ajuste la posición del ajustador de tamaño para que coincida con el tamaño del ordenador portátil. (Consulte la ilustración **[B]**.)
- Vuelva a insertar el tornillo de fijación en la parte inferior de la base de conexión.

# Instalación o extracción de una unidad de expansión adquirida por separado



Para obtener más información acerca del funcionamiento o la instalación del ordenador portátil conectado a la base de conexión, consulte los manuales de instrucciones suministrados con el mismo.

#### Unidades de expansión compatibles con la base de conexión

Para obtener información acerca de las unidades de expansión compatibles con la base de conexión, consulte los siguientes sitios Web.

Para los clientes en EE.UU. y Canadá

http://esupport.sony.com/

Para los clientes en Europa

http://www.vaio-link.com/

Para los clientes en otros países y regiones

vaio-online.sony.com/

#### Para instalar una unidad de expansión

Primero, se instala un marcador de posición de la unidad de expansión en la base de conexión. Si se instala una unidad de expansión adquirida por separado, es necesario extraer el marcador de posición de ésta de la base de conexión.

- Extraiga el marcador de posición de la unidad de expansión.
  - Pulse el botón de expulsión de la unidad de expansión para hacer que sobresalga el botón. (Consulte la ilustración **[C]**.)
  - Tire lentamente del botón que sobresale.
  - El marcador de posición de la unidad de expansión se expulsa.
  - Sujete la unidad de expansión expulsada por el borde y tire de ella hacia afuera.

- Pulse el botón de expulsión de la unidad de expansión hasta que se escuche un clic y, a continuación, instale la unidad de expansión adquirida por separado en la bahía multifunción de la base de conexión. (Consulte la ilustración **[D]**.)

Inserte lentamente la unidad con la etiqueta orientada hacia arriba hasta que encaje en su sitio.


#### Si la unidad de expansión dispone de un tornillo de seguridad

Instale el tornillo de seguridad y fije la unidad de expansión a la base de conexión mediante un destornillador en forma de L suministrado con la unidad de expansión para evitar robos. (Consulte la ilustración **[E]**.)

#### Para extraer la unidad de expansión

#### Nota

Si extrae la unidad de expansión con la alimentación de la base de conexión activada, asegúrese de llevar a cabo el siguiente procedimiento. Si extrae la unidad de expansión de manera incorrecta, es posible que el sistema no funcione correctamente. Si la alimentación de la base de conexión está desactivada, puede pulsar el botón de expulsión de la unidad de expansión para hacer que dicho botón sobresalga y, a continuación, efectuar los pasos del 5 al 7 para expulsarla.

- Haga doble clic en  en la barra de tareas.
- Seleccione la unidad de expansión que desea extraer de la lista y haga clic en [Detener].
- Si aparece un mensaje de confirmación, confirme el dispositivo y haga clic en [Aceptar].
- Cuando aparezca un mensaje en el que se indique que es seguro extraer la unidad de expansión en la barra de tareas, pulse el botón de expulsión de la unidad de expansión para que sobresalga el botón.
- Tire lentamente del botón que sobresale.

La unidad de expansión se expulsa.
- Sujete la unidad de expansión expulsada por el borde y tire de ella hacia fuera de la bahía multifunción.
- Pulse el botón de expulsión de la unidad de expansión hasta el fondo.



Asegúrese de instalar el marcador de posición suministrado después de extraer la unidad, debido a que es posible que se introduzcan objetos extraños y provoquen un fallo de funcionamiento.

Es posible insertar lentamente e instalar el marcador de posición de la unidad de expansión en la bahía multifunción si el botón de expulsión de la unidad de expansión se encuentra pulsado hasta el fondo.



El marcador de posición de la unidad de expansión incluido con la base de conexión puede utilizarse como estuche de almacenamiento del protector de la tarjeta PC suministrada con el ordenador portátil. Sin embargo, no inserte objetos pequeños ni piezas de metal en el marcador de posición de la unidad de expansión, ya que podrían provocarse daños en el mismo.

# Especificaciones

<b>Conectores</b>	Conector de la base de conexión <p>Conector personalizado (1)</p> <p>USB</p> <p>Conector de tipo A (4)<sup>1)</sup></p> <p>Salida de pantalla externa</p> <p>MONITOR (  ): RGB analógico, tipo VGA, D-sub de 15 pines (1)</p> <p>DVI-D (  ): conector DVI (1)<sup>2)</sup></p> <p>Salida óptica de audio digital: toma de conector óptico cuadrado (1) (compatible con EIAJ CP1201/IEC958)</p> <p>Salida de auriculares estéreo: minitoma estéreo (1)</p> <p>Salida de vídeo: toma de pines compatible con NTSC/PAL (1)</p> <p>Salida de S-Video: conector de S-Video compatible con NTSC/PAL (1)</p> <p>Conector LAN<sup>3)</sup></p> <p>LAN (10BASE-T/100BASE-TX/1000BASE-T) (1)</p>
-------------------	--

#### Compartimento multifunción

Ranura específica (1)

#### Requisitos de alimentación (Adaptador de CA<sup>3)</sup>)

Entrada

ca de 100 a 240 V (cable de alimentación de CA suministrado)

50/60 Hz

Voltaje de salida

cc de 19,5 V

Corriente de salida

Máximo de 7,7 A

**Temperatura de funcionamiento**

5 °C a 35 °C (41 °F a 95 °F) (cambios de temperatura inferiores a 10 °C (18 °F)/hora)

**Humedad de funcionamiento**

20% a 80% (sin condensación), siempre que la humedad sea inferior al 65% a 35 °C (95 °F) (lectura de higrómetro inferior a 29 °C (84 °F))

**Temperatura de almacenamiento**

−20 °C a 60 °C (−4 °F a 140 °F) (cambios de temperatura inferiores a 10 °C (18 °F)/hora)

**Humedad de almacenamiento**

10% a 90% (sin condensación), siempre que la humedad sea inferior al 20% a 60 °C (140 °F) (lectura de higrómetro inferior a 35 °C (95 °F))

**Dimensiones**

Aprox. 392 (an) × 47,8 (al) × 191 (pr) mm

(Aprox. 15,5 × 1,9 × 7,6 pulgadas)

Aprox. 1,5 kg (53,0 oz.)

#### Accesorios suministrados

Adaptador de CA (1)

Cable de alimentación (1)

Garantía<sup>4)</sup>

Manual de instrucciones<sup>5)</sup>

Normativa de seguridad<sup>6)</sup>

- Las especificaciones son iguales a las del portátil que está utilizando. Para obtener más información, consulte los manuales suministrados con el ordenador portátil.
- Este conector no puede utilizarse si el ordenador portátil procesa los gráficos con un dispositivo Intel® Graphics Media Accelerator.
- Asegúrese de utilizar el adaptador de CA (modelo PCGA-AC19V9) suministrado con la unidad. El adaptador de CA suministrado con el ordenador portátil no es compatible.
- Es posible que no se suministre en algunos países o regiones.
- El número suministrado varía en función del país o la región.

El diseño y las especificaciones están sujetas a cambios sin previo aviso.

# Notas sobre el uso

- Utilice el adaptador de CA (modelo PCGA-AC19V9) suministrado con la unidad.
- Para desconectar totalmente la unidad de la corriente principal, desenchufe el adaptador de CA.
- Asegúrese de que la toma de corriente es de fácil acceso.
- No coloque la unidad en lugares:
  - extremadamente cálidos o fríos
  - polvorientos o sucios
  - muy húmedos
  - con vibración
  - con fuertes campos electromagnéticos
  - arenosos
  - expuestos a la luz solar directa
- No golpee ni deje caer la unidad.
- Asegúrese de que ningún objeto metálico entre en contacto con las partes metálicas de la unidad, ya que podría producirse un cortocircuito y la unidad podría dañarse.
- No utilice la unidad con un cable dañado.
- No utilice la unidad si se ha caído o dañado.
- Mantenga siempre limpios los contactos metálicos.
- No desmonte ni modifique la unidad.
- Durante el uso, es normal que la unidad se caliente.
- Mantenga la unidad alejada de los receptores de TV o AM, ya que puede dificultar la recepción.
- Al conectar o desconectar la unidad, manéjela con cuidado.
- Cuando transporte la unidad, utilice la batería, las cubiertas de los conectores y los protectores de las ranuras (si los hubiera) suministrados para evitar que algún objeto extraño provoque un fallo de funcionamiento.
- No olvide extraer la unidad cuando vaya a transportar el ordenador portátil. Si no lo hace, la unidad podría caerse y causar daños personales o daños en la unidad o en el ordenador.
- Si hay alguna partícula de polvo o suciedad en el conector de la base de conexión, es posible que el ordenador portátil no detecte la conexión con ésta (incluso si las partículas son tan pequeñas que ni siquiera se ven).

Si la conexión no es adecuada, retire el adaptador de alimentación de CA y la batería, limpie el conector y el área de su alrededor en el ordenador portátil y en la unidad. Los pulverizadores de aire que existen en el mercado también son efectivos para eliminar el polvo y la suciedad residuales.

Tenga cuidado de no dañar los conectores cuando los limpie.

#### Limpieza

Limpie la unidad con un paño suave y seco o ligeramente humedecido con una solución de detergente neutro. No utilice ningún tipo de disolvente, como alcohol o gasolina, que pueda dañar el acabado.