

SONY

4-584-579-01(2) (HU)

Cserélhető objektív

Kezelési útmutató

1.4X Teleconverter
2X Teleconverter

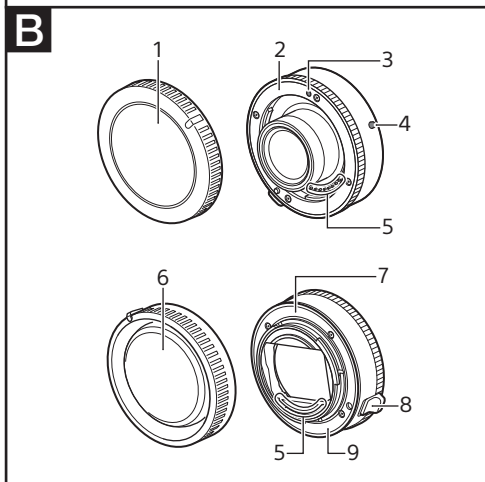
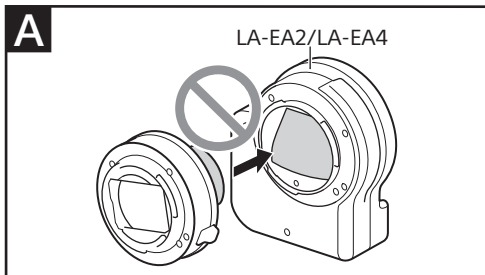
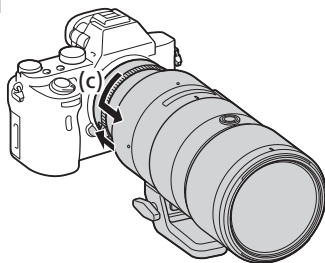
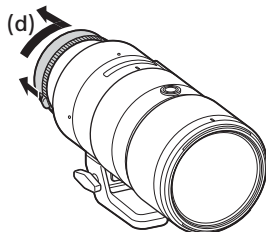
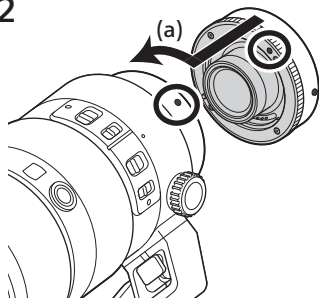
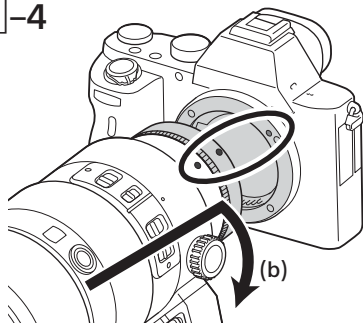
E-csatlakozós

α

SEL14TC/SEL20TC



4584579010

<http://www.sony.net/>
©2016 Sony Corporation**C****2-1****2-2****1-2****1-4****Magyar**

Ez a kezelési útmutató az objektív használatát ismerteti. A mindenféle objektívre vonatkozó óvintézkedések – például a megfelelő használatra vonatkozó megjegyzések – a használatbavétel előtti óvintézkedéseket tartalmazó külön dokumentumban kaptak helyet. Az objektív használatbavétele előtt mindkét dokumentumot olvassa el.

Ez az útmutató több különböző objektívhez készült.

Az 1.4X Teleconverter (SEL14TC)/2X Teleconverter (SEL20TC) (a továbbiakban „ez az egység”) célja, hogy 1,4-szeresére (SEL14TC) vagy 2,0-szorosára (SEL20TC) növelje a csatlakoztatott objektív gyújtótávolságát olyankor, amikor csatlakoztatva van egy Sony α fényképezőgép-rendszer (SEL20TC) E-csatlakozójú fényképezőgépéhez (a továbbiakban „fényképezőgép”) és a kompatibilis objektívhez.

További kompatibilitási információkért keresse fel a Sony regionális weboldalát, valamelyik Sony-kereskedőt vagy a Sony regionális hivatalos szervizközpontját.

- Az ebben a kézikönyvben szereplő ábrák az SEL14TC modellt mutatják be.

A használattal kapcsolatos tudnivalók

- Ne tegye ki az objektívet napfénynek vagy erős fényforrásnak. A fényre való fókuszálás következtében előfordulhat, hogy a fényképezőgép váza vagy az objektív nem megfelelően fog működni, illetve füst vagy tűz keletkezhet. Ha a körülmények miatt napon kell hagyni az objektívet, mindenképp helyezze fel az objektívsapkát.
- Nappal szembeni fotózás esetén hagyja a napot teljes mértékben a látószögön kívül. Ellenkező esetben a napsugarak a fényképezőgép belsejében lévő fókuszpontnál koncentrációdhatnak, és füst vagy tűz keletkezhet. Ha a nap kissé látószögön kívül marad, akkor is füst vagy tűz keletkezhet.
- Ha felszerelt objektívvel együtt mozgatja a fényképezőgépet, mindig fogja szorosan a fényképezőgépet és az objektívet is.
- Az objektív E-csatlakozós Sony α fényképezőgépekhez készült, A-csatlakozós fényképezőgépekkel nem használható.
- Ne szereljen fel adaptert (LA-EA2/LA-EA4 stb.). Ellenkező esetben ez az egység, az objektív vagy az adapter megsérülhet. (Lásd: **A** ábra)

Kompatibilis objektívek és funkciók

Ezt az egységet a Sony E-csatlakozós teleobjektívvel való kompatibilitásra tervezték. Ne csatlakoztasson más objektívet, mert ellenkező esetben ez az egység vagy az objektív megsérülhet.

A teleobjektívvel kompatibilis legújabb objektívtípusokkal kapcsolatos információért keresse fel a Sony regionális weboldalát, valamelyik Sony-kereskedőt vagy a Sony regionális hivatalos szervizközpontját.

B Az egység részei

- 1 Elülső sapka (előlapi sapka)
- 2 E-csatlakozó (objektív felszerelésének oldala)
- 3 Objektívrögzítés jelzése
- 4 Rögzítési jelzés a fényképezőgép váza számára
- 5 Az objektív csatlakozási felülete*
- 6 Objektív hátsó sapkája (hátdoldali sapka)
- 7 E-csatlakozó (fényképezőgép rögzítésének oldala)
- 8 Objektívkioldó kar
- 9 Objektívcsatlakozó gumigyűrűje

* Ne érintse meg az objektív érintkezőit az első és a hátsó csatlakozási pontnál.

C Felszerelés és leszerelés

Az egység felszerelése (C-1 ábra)

- 1 Távolítsa el az elülső sapkát (előlapi sapkát) az egységről, valamint az objektív hátsó sapkáját.

- Az egység sapkáinak eltávolításához forgassa el az elülső sapkát és az objektív hátsó sapkáját az óramutató járásával ellentétes irányba.

- 2 Igazítsa egy vonalba az egységen található fehér objektívrögzítési jelzést és a közgyűrűn található fehér jelzést. Illessze ezt az egységet az objektívcsatlakozóhoz, majd forgassa a nyíl irányába (a), amíg a helyére nem kattan.

- Ne nyomja le az objektívkioldó kart ezen az egységen a csatlakoztatás során.
- Az egységet nem szabad ferdén csatlakoztatni.

- 3 Távolítsa el a hátsó objektívsapkát (hátdoldali sapkát) az egységről, valamint a fényképezőgép vázának sapkáját.

- 4 Igazítsa az egységen a fényképezőgép vázának helyét jelölő, az objektívhez csatlakoztatott fehér jelzést a fényképezőgépen lévő fehér jelzéshez. Illessze ezt az egységet a fényképezőgép csatlakozójához, majd forgassa a nyíl irányába (b), amíg a helyére nem kattan.

- Az egységhez csatlakoztatott objektív felszerelése közben ne nyomja meg a fényképezőgépen az objektívkioldó gombot.
- Ne illessze ferdén az objektívet ehhez az egységhez.

Ne használjon egynél többet ebből az egységből egy objektívvel. Ellenkező esetben károsodást okozhat.

Az objektív leszerelése (C-2 ábra)

- 1 Miközben lenyomva tartja az objektív kioldógombját a fényképezőgépen, forgassa el az objektívet és az ahhoz csatlakozó jelen egységet a nyíl irányába (c) ütközésig, majd válassza szét őket.

- 2 Miközben a nyíl irányába húzza az egységen található objektívkioldó kart, forgassa el az egységet a nyíl (d) irányába ütközésig, majd távolítsa el az egységet.

Megjegyzések a felvételek készítéséről

Miközben ez az egység növeli a csatlakoztatott objektív fókusz távolságát, csökkenti a csatlakoztatott objektív effektív rekeszértékét.* A fényképezőgép fotometriája automatikusan kompenzálja az effektív rekeszérték csökkenését.* Az objektív mélységélessége alacsonyabb értékű az egység használata esetén.*

* További információért lásd a műszaki adatokat alább.

- A fókusz távolság növekedése és az effektív rekeszérték csökkenése miatt érdemes állványt használni annak érdekében, hogy csökkenjen a fényképezőgép remegése az egység csatlakoztatása esetén.
- Kevés fény (például fluoreszkáló fény) esetén előfordulhat, hogy a fényképezőgép nem tud automatikusan fókuszálni. Használjon fókuszszárat vagy kézi fókuszot a magas kontrasztú témáknál a jelen egység csatlakoztatását követően.

Műszaki adatok

Terméknév (Típusnév)	1.4X Teleconverter (SEL14TC)	2X Teleconverter (SEL20TC)
Felvételi képernyőméret	35 mm-es FULL FRAME méret	35 mm-es FULL FRAME méret
Hatékony fókusz távolság	A csatlakoztatott objektív 1,4-szerese 1 f értékkel magasabb, mint a csatlakoztatott objektív	A csatlakoztatott objektív 2,0-szorosa 2 f értékkel magasabb, mint a csatlakoztatott objektív
f szám		
Objektívbeli csoportok/ elemek száma	5-6	5-8
Maximális nagyítás	A csatlakoztatott objektív 1,4-szerese	A csatlakoztatott objektív 2,0-szorosa
Mélységélesség	A csatlakoztatott objektív kb. 1-/1,4-szerese	A csatlakoztatott objektív kb. 1/2-szerese
Méret (max. átmérő x magasság*) (kb., mm)	62,4 x 17,2	62,4 x 27,2
* Az elől és hátul kinyúló csatlakoztatott elemek nélkül		
Tömeg (kb., g)	167	207

A csomag tartalma (A zárójelben szereplő szám az egyes tételek darabszámát jelzi.)

Teleobjektív (1), Elülső sapka (előlapi sapka) (1), Objektív hátsó sapkája (hátdoldali sapka) (1), Objektívtartó (1), Nyomatott dokumentáció

A kivitel és a műszaki adatok előzetes bejelentés nélkül megváltozhatnak.

A α a Sony Corporation védjegye.