



# FM/AM Digitalni medijski uređaj

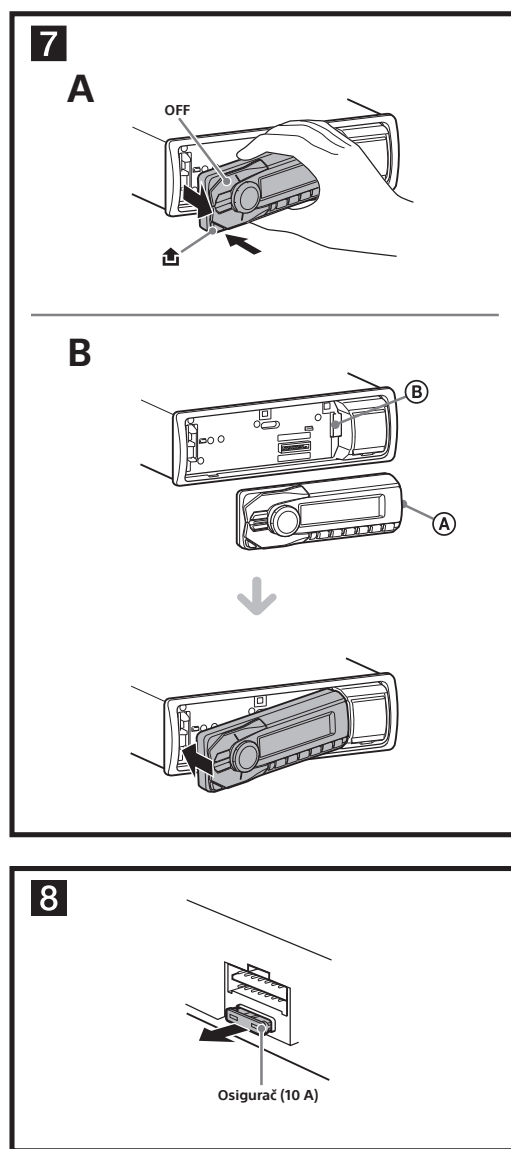
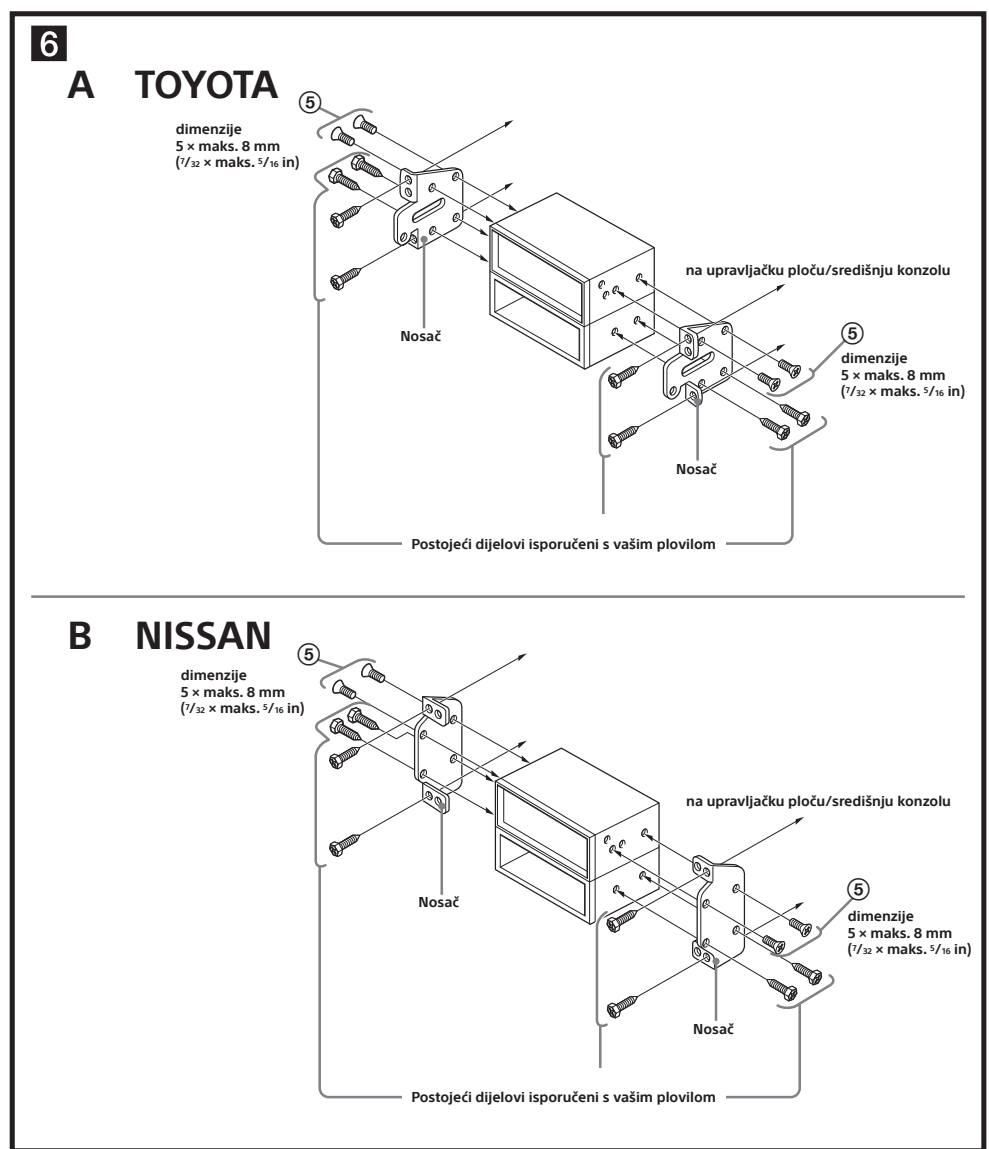
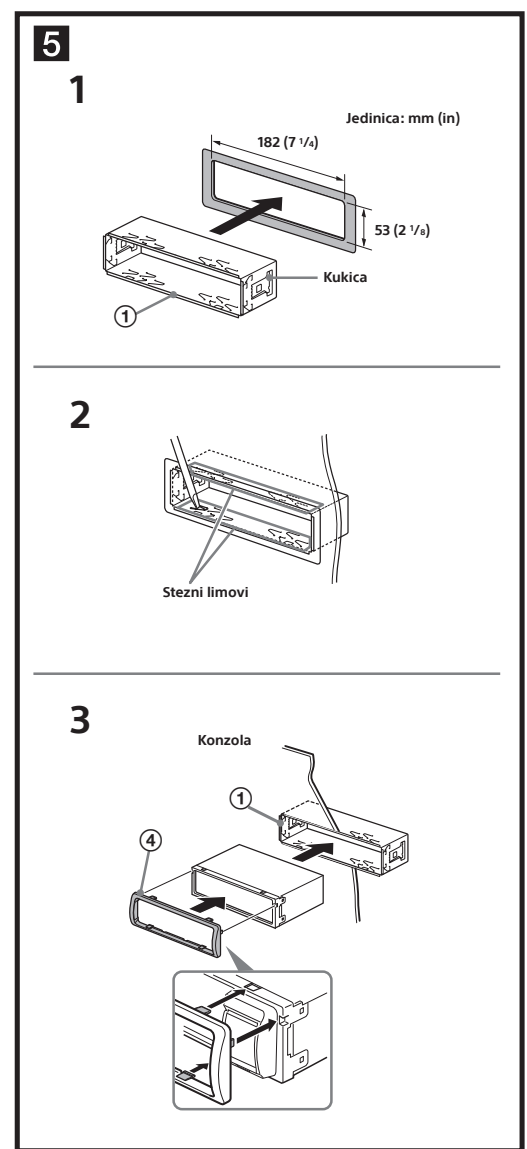
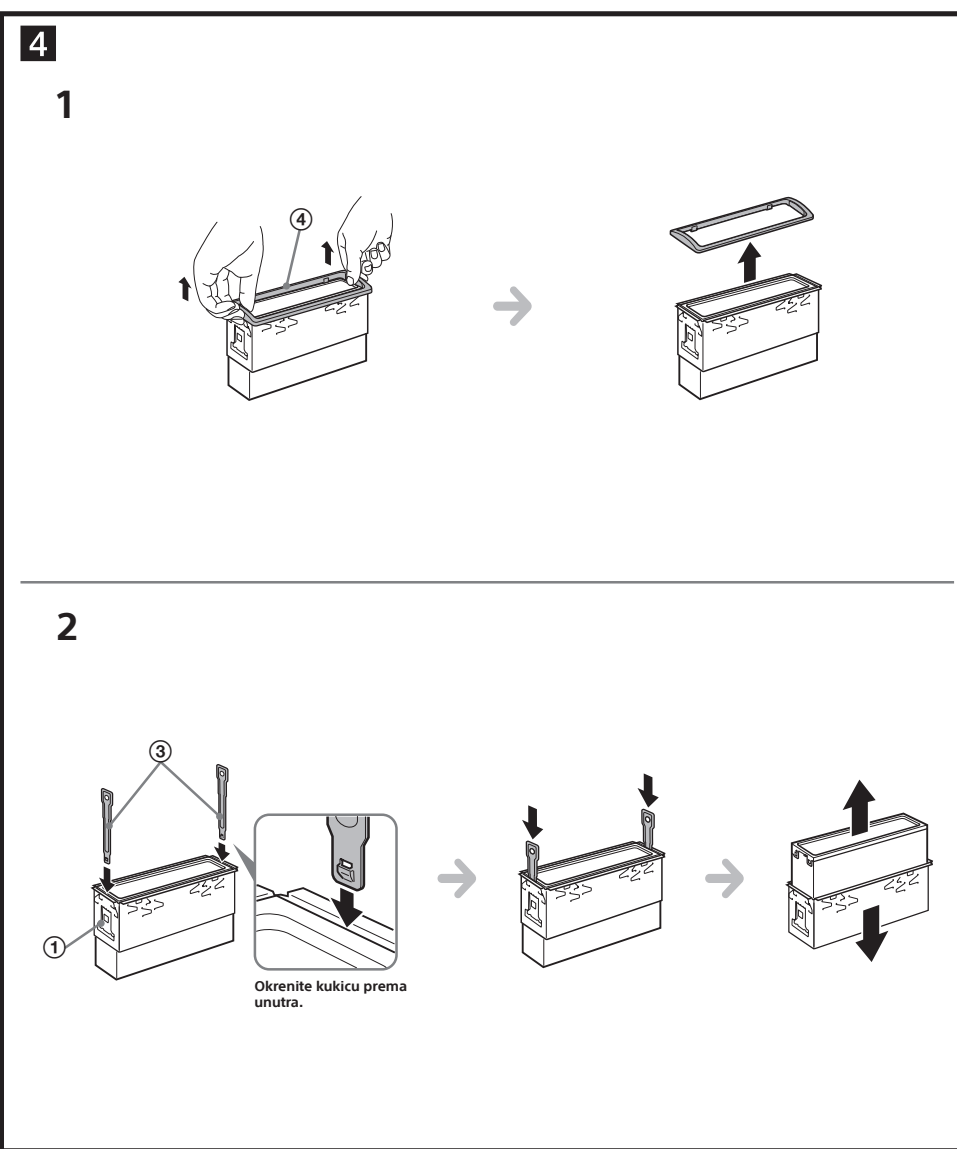
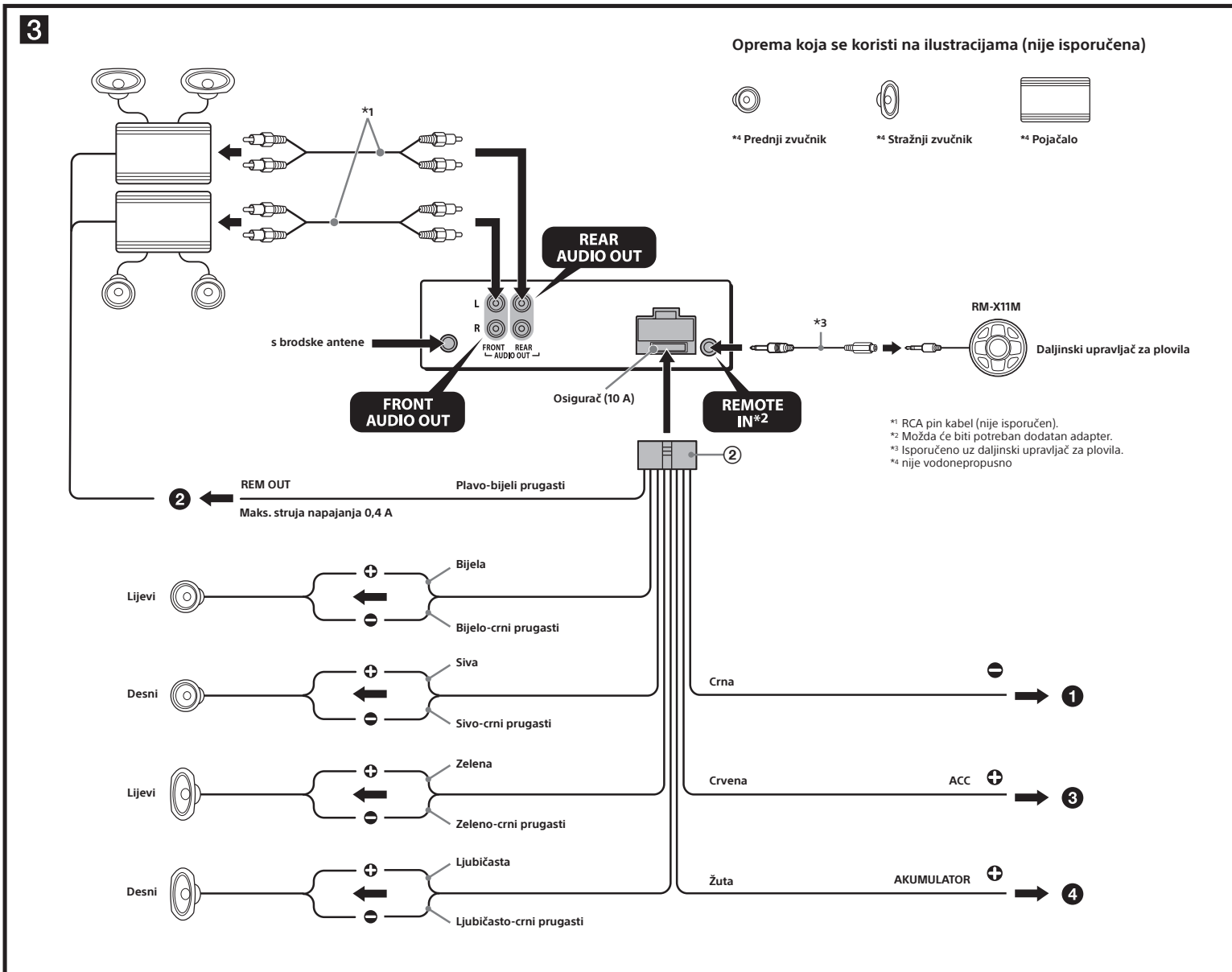
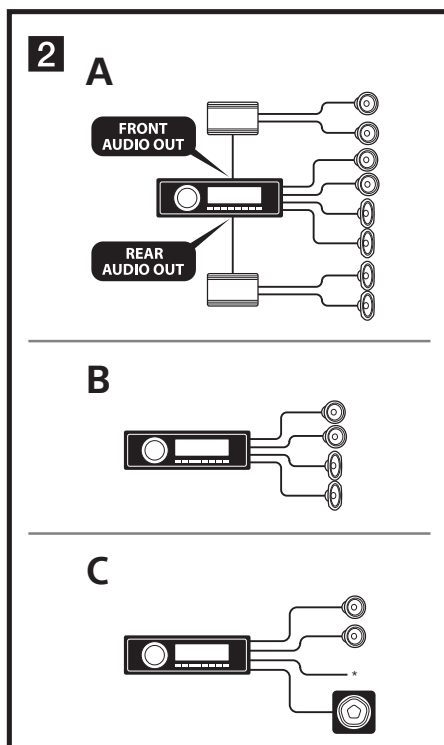
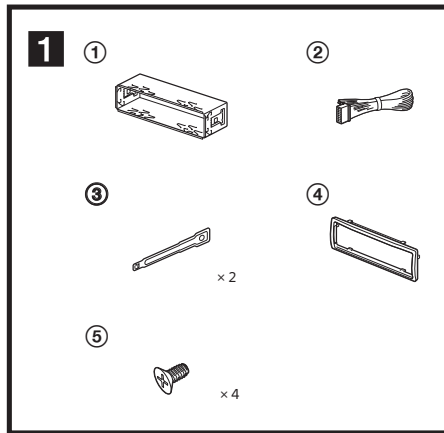
Ugradnja/povezivanje

HR



©2013 Sony Corporation

DSX-M50BT



**Hrvatski**

**Opaz**

Povedite računa da ovaj uređaj ugradite u upravljačku ploču plovila, budući da se njezina stražnja strana tijekom uporabe zagrije.

- Ovaj uređaj dizajniran je samo za rad pri negativnom uzemljenju od 12 V DC.
- Pripazite da se kabeli ne priključe ispod vijka ili da ne zahvate pomične dijelove (primjerice, vodilice sjedala).
- Prije povezivanja, isključite motor plovila kako biste izbjegli pojavu kratkog spoja.
- Spojite **žute** i **crvene** kabele napajanja tek kad spojite sve ostale kabele.
- **Provedite sve kabele uzemljenja na zajedničku točku uzemljenja.**
- Izolirajte sve kabele koji nisu spojeni izolacijskom vrpcom radi sigurnosti.
- U okruženju u kojem je uređaj izložen prskanju vode, Sony preporuča da uređaj zaštitite vodonepropusnim poklopcem (nije isporučen). Kad je spojen iPod ili USB uređaj, taj se poklopac ne može zatvoriti dokraj. Izbjegavajte prskanje vode po uređaju.

**Napomene o kabelu napajanja (žuti)**

- Kad spajate ovaj uređaj zajedno s drugim audio komponentama, nazivni napon električnog sklopa plovila treba biti viši od zbroja osigurača svake komponente.
- Ako električni sklopovi plovila nemaju dovoljno veliki napon, spojite uređaj izravno na akumulator.

**Opaz**

Nosač ① držite pažljivo kako ne biste ozlijedili prste.

**Primjer povezivanja (2)**

**Jednostavno spajanje subwoofera (2-C)**

Subwoofer možete koristiti bez pojačala snage ako je spojen na kabel stražnjeg zvučnika.

- U ovom načinu povezivanja nemojte spajati zvučnik.
- **Napomene**
  - Prije spajanja pojačala, spojite kabel uzemljenja (2-A).
  - Alarm će se oglasiti samo ako koristite ugrađeno pojačalo (2-A).
  - Spojite subwoofer od 4 – 8 ohma. Nemojte spajati zvučnik na kabel stražnjeg zvučnika (2-C).

**Dijagram spajanja (3)**

- 1 Na akumulator ili blok uzemljenja**  
Prvo spojite crni kabel uzemljenja, a zatim žuti i crveni kabel napajanja.
- 2 Na kontrolni vod električne antene ili kabel napajanja antenskog pojačala**  
**Napomene**
  - Nije nužno spajati ovaj kabel ako nemate električnu antenu ili antensko pojačalo, ili upotrebljavate ručno podesivu teleskopsku antenu.
  - Ako vaše plovilo na stražnjem/bočnom staklu ima ugrađenu FM/AM antenu, pogledajte "Napomene o kontrolnom kabelu i kabelu napajanja".
- 3 Na +12 V priključnicu napajanja koja je aktivna kad je ključ u položaju ACC u bravi**  
**Napomene**
  - Ako vaša brava nema položaj ACC, spojite na +12 V priključnicu napajanja koja je stalno aktivna.
  - Crni kabel uzemljenja prvo spojite na akumulator ili blok uzemljenja.
  - Ako vaše plovilo na stražnjem/bočnom staklu ima ugrađenu FM/AM antenu, pogledajte "Napomene o kontrolnom kabelu i kabelu napajanja".
- 4 Na +12 V priključnicu napajanja koja je stalno aktivna.**  
Crni kabel uzemljenja prvo spojite na akumulator ili blok uzemljenja.

**Napomene o kontrolnom kabelu i kabelu napajanja**

- Kabel REM OUT (prugasti plavo-bijeli) napaja uređaj s +12 V DC kad ga uključite.
- Ako je vaše plovilo opremljeno ugrađenom FM/AM antenom na stražnjem/bočnom staklu, spojite REM OUT kabel antene (prugasti plavo-bijeli) ili kabel napajanja za dodatni pribor (crveni) na priključnicu napajanja postojećeg antenskog pojačala. Za detalje, obratite se vašem prodavatelju.
- Antena bez rešetke ne može se koristiti s ovim uređajem.

**Spajanje memoriskog napajanja**

Kad je spojen žuti kabel napajanja, napajanje se uvijek dostavlja memoriskom sklopu čak i kad je preklopka napajanja isključena.

**Napomene o spajanju zvučnika**

- Prije spajanja zvučnika, isključite uređaj.
- Upotrijebite zvučnike impedancije 4 do 8 ohma i s adekvatnim kapacitetima iskoristavanja napajanja, kako biste spriječili njihovo oštećenje.
- Nemojte spajati priključke zvučnika na šasiju plovila niti zamijeniti priključke desnih i lijevih zvučnika.
- Nemojte spajati kabel uzemljenja ovog uređaja na negativnu (-) priključnicu zvučnika.
- Ne pokušavajte spojiti zvučnike paralelno.
- Spojite samo pasivne zvučnike. Ukoliko spojite aktivne zvučnike (s ugrađenim pojačalima) na priključnice za zvučnike, može doći do oštećenja uređaja.
- Kako biste izbjegli kvar, nemojte koristiti ugrađene kabele zvučnika u vašem plovilu ako uređaj dijeli zajednički negativni (-) kabel za oštećenja uređaja.
- Nemojte međusobno spajati kabele zvučnika uređaja.

**Napomene o spajanju**

Ako zvučnik i pojačalo nisu pravilno spojeni, na pokazivaču se prikazuje poruka "ERROR". U tom slučaju, provjerite jesu li zvučnik i pojačalo ispravno spojeni.

**Mjere opreza**

- Pažljivo odaberite mjesto postavljanja tako da uređaj ne ometa normalne postupke tijekom vožnje ili plovidbe.
- Izbjegavajte postavljanje uređaja u područja podložna prašini, prljavštini, snažnim vibracijama ili visokim temperaturama, primjerice, na izravnom sunčevom svjetlu ili blizu izlaza toplog zraka.
- Pažljivo odaberite mjesto ugradnje kako biste izbjegli oštećenja uslijed prodora vode u unutrašnjost. Izbjegavajte mjesta izložena prskanju vode. Preporuča se uporaba vodonepropusnog poklopca (nije isporučen).
- Za sigurnu i pravilnu ugradnju koristite samo isporučeni pribor za ugradnju.

**Podešavanje kuta postavljanja**

Podesite kut postavljanja na manje od 45°.

**Uklanjanje zaštitnog okvira i nosača (4)**

- Prije ugradnje uređaja, uklonite zaštitni okvir ④ i nosač ① s uređaja.**
- 1 Uklonite zaštitni okvir ④.**  
Stisnite okvir ④ na oba kraja i izvucite ga.
  - 2 Uklonite nosač ①.**  
Umetnite oba ključa za otpuštanje ③ između uređaja i nosača ① sve dok ne kliknu.
  - 3** Povucite nosač ① prema dolje, zatim povucite uređaj prema gore kako biste ih razdvojili.

**Primjer ugradnje (5)**

**Ugradnja u otvor na plovilu**

**Napomene**

- Prije ugradnje, provjerite jesu li kukice na obje strane nosača ① svinute prema unutra za 2 mm. Ako su kukice ravne ili svinute prema van, uređaj neće biti sigurno ugrađen i postoji mogućnost "iskakanja" uređaja (6-1).
- Ako je potrebno, savijte stezne limove prema van radi boljeg pritanjanja (6-2).
- Provjerite jesu li 4 kukice na zaštitnom okviru ④ pravilno zakvačene u utore uređaja (6-3).

**Ugradnja uređaja u japanski automobil (6)**

Možda nećete moći ugraditi ovaj uređaj u određene modele japanskih automobila. U tom slučaju se obratite Sonyjevom dobavljaču.

**Napomena**

Kako biste spriječili nepravilnosti u radu, pričvrstite uređaj samo isporučenim vijcima ⑥.

**Odvajanje prednje ploče (7)**

**Prije ugradnje uređaja odspojite prednju ploču.**

**7-A A Odvajanje**

Pritisnite prednju ploču pritisnite i zadržite OFF. Pritisnite ②, zatim izvucite ploču.

**7-B Spajanje**

Pričvrstite dio ② prednje ploče na dio ③ uređaja, kako je prikazano slikom, i utisnite lijevu stranu dok se ne uglati te se začuje "klik".

**Upozorenje pri ugradnji u plovila kod kojih brava za paljenje nema ACC položaj na kontaktu**

Podesite funkciju Auto Off. Za dodatne informacije, pogledajte isporučene Upute za uporabu. Uređaj će se automatski potpuno isključiti u podešeno vrijeme nakon prebacivanja u pripravno stanje, što sprečava trošenje akumulatora. Ako ne podesite funkciju Auto Off, nakon gašenja motora automobila svakako pritisnite i zadržite OFF na uređaju dok se ne isključki zastan.

**Zamjena osigurača (8)**

Kod zamjene osigurača koristite osigurače iste vrijednosti. Ako osigurač preegori, provjerite naponske spojeve i zamijenite osigurač. Dogodi li se to ponovo i nakon zamjene, možda je posrijedi kvar. U tom slučaju se obratite najbližem Sony prodavatelju.

**Napomene o koraku ugađanja**

- Pojediniosti o podešavanju koraka ugađanja potražite u isporučenim uputama za uporabu.
- Ako zamjenjujete akumulator ili mijenjate spojeve, postavka koraka ugađanja će se izbrisati.

**Zbrinjavanje starih električnih i elektroničkih uređaja (primjenjuje se u Europskoj uniji i ostalim europskim zemljama s posebnim sistemima zbrinjavanja)**

Ova oznaka na proizvodu ili na ambalaži označava da se ovaj proizvod ne smije zbrinjivati kao kućni otpad. On treba biti zbrinut na za tu namjenu predviđenom mjestu za reciklažu električne ili elektroničke opreme. Pravilnim zbrinjavanjem starog proizvoda čuvate okoliš i brinete za zdravlje svojih bližnjih. Nepravilnim odlaganjem proizvoda ugrožava se okoliš i zdravlje ljudi. Reciklažom materijala pomažete u očuvanju prirodnih izvora. Za detaljne informacije o reciklaži ovog proizvoda, molimo kontaktirajte vašu lokalnu upravu, odlagalište otpada ili trgovinu gdje ste kupili proizvod.

Dizajn i tehnički podaci podložni su promjeni bez prethodne najave. Ove upute napravljene su s mnogo truda i s najvećom pažnjom, no pogreške u procesu izrade i/ili prijevoda uputa uvijek su moguće. Stoga proizvođač i prodavatelj ne preuzimaju odgovornost za eventualne netočne navode, pogreške u prijevodu ili tiskarske pogreške u ovim uputama.