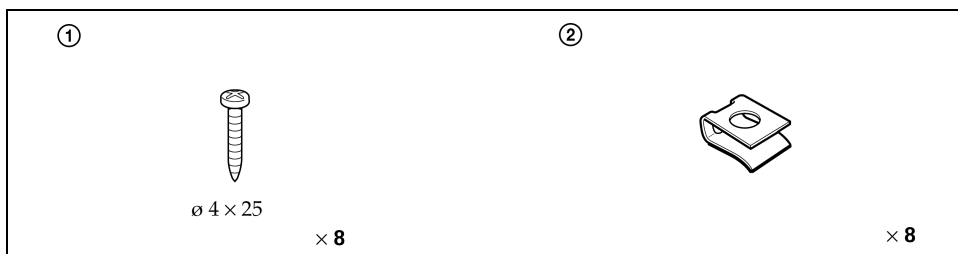


2-sistemski koaksijalni zvučnik promjera 17 cm

Upute za uporabu

XS-A1727

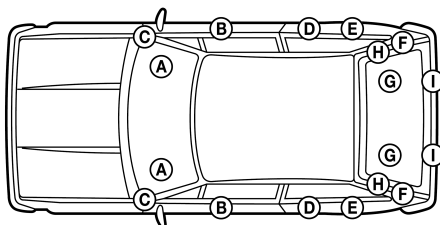
Dijelovi za ugradnju



Brojevi na popisu odgovaraju onima u uputama. Uporaba ovih dijelova i ostalih spajanja ovisi o karoseriji vozila.

Ugradnja

Ovisno o vozilu, možda će biti potrebno upotrijebiti posebni adapter (nije isporučen). Pogledajte sljedeći popis.



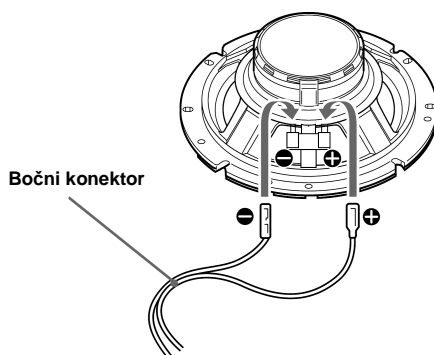
Naziv vozila	Model	Godina proizvodnje	Položaj
ALFA ROMEO	145 3 VRATA	'94-	(B)
	146 5 VRATA	'95-	(B)(D)
	155 4 VRATA	'92-'97	(G)
	156 4 VRATA	'97-	(B)(D)
	156 ESTATE	'99-	(B)(D)
	166 4 VRATA	'98-	(B)(D)(G)
AUDI	A6 4 VRATA/ESTATE	'97-	(B)(D)
CITROEN	EVASION 5 VRATA	'94-	(B)(F)
	XANTIA 5 VRATA, ESTATE	'93-	(B)
	XANTIA 3/5 VRATA, ESTATE, MVP	'98-	(B)
	XSARA PICASSO	'00-	(B)
	C2	'03-	(B)
	C3	'02-	(B)

Naziv vozila	Model	Godina proizvodnje	Položaj
DAEWOO	LANOS 4 VRATA	'97-	Ⓑ
	LEGANZA 4 VRATA	'97-	Ⓑ
	MATIZ 5 VRATA	'98-	Ⓑ
	NUBIRA 4 VRATA	'97-	Ⓒ
FIAT	COUPE 2 VRATA	'95-	Ⓑ/Ⓔ
	MULTIPLA 4 VRATA	'98-	Ⓑ
	PALIO WEEKEND	'97-	Ⓑ
	ULYSSE 5 VRATA	'94-	Ⓑ/Ⓕ
FORD	GALAXY 5 VRATA	'95-	Ⓑ/Ⓖ
HYUNDAI	SONATA 4 VRATA	'93-	Ⓑ
KIA	SEPHIRA II 4 VRATA	'98-	Ⓑ
LANCIA	DEDRA ESTATE	'94-	Ⓗ
	DELTA 3 VRATA	'94-	Ⓒ
	KAPPA 2/4 VRATA	'95-	Ⓒ
	LYBRA 4 VRATA, ESTATE	'99-	Ⓑ
	Y (YPSILON) 3 VRATA	'94-	Ⓑ
	Z (ZETA) 5 VRATA	'94-	Ⓑ
MAZDA	DEMIO 5 VRATA	'98-	Ⓑ/Ⓖ
MERCEDES	M-CLASS 5 VRATA	'98-	Ⓑ
NISSAN	ALMERA 3/5 VRATA	'95-	Ⓕ
	ALMERA 4 VRATA	'95-	Ⓒ
	MICRA 3/5 VRATA	'92-'98	Ⓒ
		'98-	Ⓑ
	PATROL GR	'98-	Ⓑ
	PRIMERA 4 VRATA	'90-'98	Ⓒ
OPEL	ASTRA 4 VRATA	'91-'97	Ⓒ
	TIGRA 2 VRATA	'94-	Ⓑ
PEUGEOT	206 3/5 VRATA	'98-	Ⓑ
	306 3/4/5 VRATA, ESTATE, CAB	'93-	Ⓑ/Ⓐ
	405 4 VRATA, ESTATE	'87-'96	Ⓑ
	406 4 VRATA	'96-	Ⓑ/Ⓒ
	406 BREAK, COUPE	'96-	Ⓑ
	605 4 VRATA	'89-'99	Ⓑ/Ⓖ
	806 5 VRATA	'94-	Ⓑ/Ⓕ
RENAULT	ESPACE/GRAND ESPACE/5 VRATA	'91-'97	Ⓐ/Ⓗ
		'97-	Ⓖ
	LAGUNA 5 VRATA	'94-	Ⓑ
	LAGUNA BREAK	'95-	Ⓑ
	SAFRANE 5 VRATA	'92-	Ⓑ/Ⓖ
ROVER	200 3/5 VRATA	'89-'95	Ⓑ
	200 2 VRATA COUPE	'92-	Ⓑ
	200 CABRIO	'92-'96	Ⓑ
	400 4 VRATA	'90-'95	Ⓑ/Ⓒ
		'95-	Ⓑ

Naziv vozila	Model	Godina proizvodnje	Položaj
SEAT	ALHAMBRA 5 VRATA	'95-	ⓑⓓ
	CORDOBA 2/3/5 VRATA	'93-'99	ⓑ
	CORDOBA ESTATE	'97-'99	ⓑ
	IBIZA 3/5 VRATA	'93-'99	ⓑ
	INCA 2 VRATA	'99-	ⓑ
SKODA	OCTAVIA 5 VRATA	'96-	ⓑ
	OCTAVIA ESTATE	'98-	ⓑ
VOLKSWAGEN	GOLF-3 3/5 VRATA, ESTATE, CABRIO	'91-'97	ⓑ
	GOLF-3 5 VRATA, ESTATE	'91-'97	ⓓ
	GOLF-4 3 VRATA	'97-	ⓔ
	GOLF CABRIO	'98-	ⓑ
	PASSAT 4 VRATA	'89-'96	ⓑ
		'93-'96	ⓓ
	PASSAT ESTATE	'89-'97	ⓑ
		'93-'97	ⓓ
	POLO 3/5 VRATA	'94-'97	ⓑ
	POLO 4 VRATA	'96-'99	ⓑ
	POLO ESTATE	'98-'99	ⓑ
	SHARAN 5 VRATA	'95-	ⓑⓓ
VENTO 4 VRATA	'91-'97	ⓑⓓ	

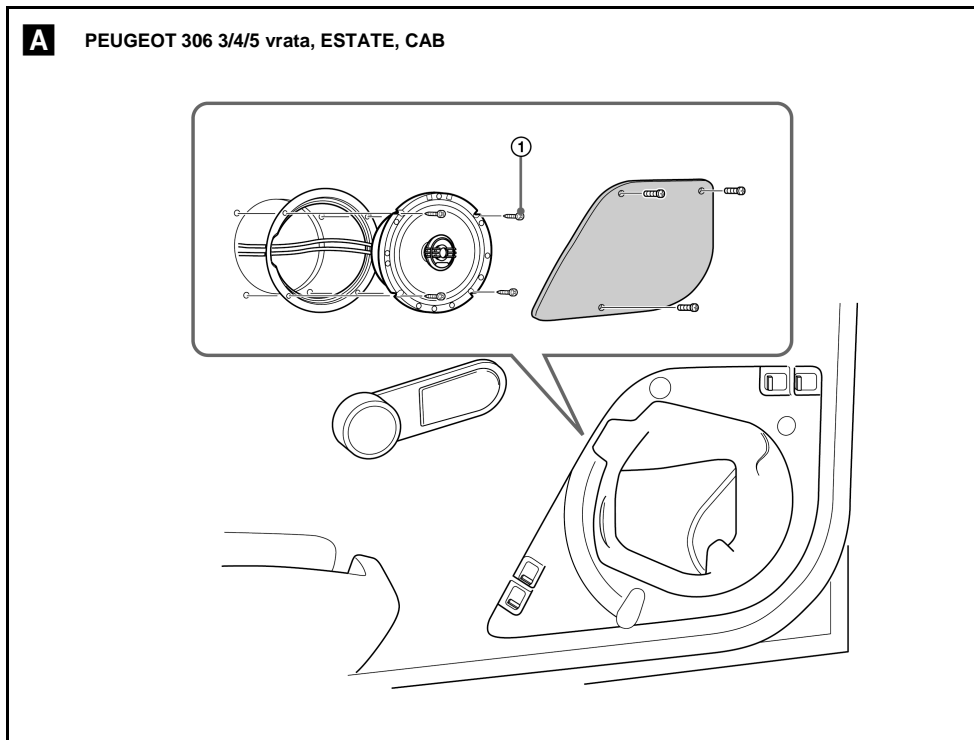
Spajanje

Schema spajanja



Ovisno o vrsti vozila, upotrijebite posebni konektor (nije isporučen). Detalje potražite u primjeru ugradnje.

Primjer ugradnje



Tehnički podaci

Zvučnik	Koaksijalni, 2-sistemski: Niskotonac 16,5 cm, konusni, Visokotonac 4,4 cm, balans, kupolasti
Najveća snaga	160 W
Nazivna snaga	30 W
Impedancija	4 Ω
Ošjetljivost	89 dB/W/m
Frekvencijski odziv	60 – 20 000 Hz
Masa	Približno 580 g svaki zvučnik
Isporučeni pribor	Dijelovi za ugradnju

Mjere opreza

- Nemojte trajno koristiti zvučnički sustav na većoj snazi od nazivne.
- Udaljite snimljene vrpce, satove, magnetske kartice itd. od zvučničkog sustava kako ne bi došlo do oštećenja ili gubitka magnetskih zapisa ili kodova zbog djelovanja magnetskog polja kojeg generiraju zvučnici.

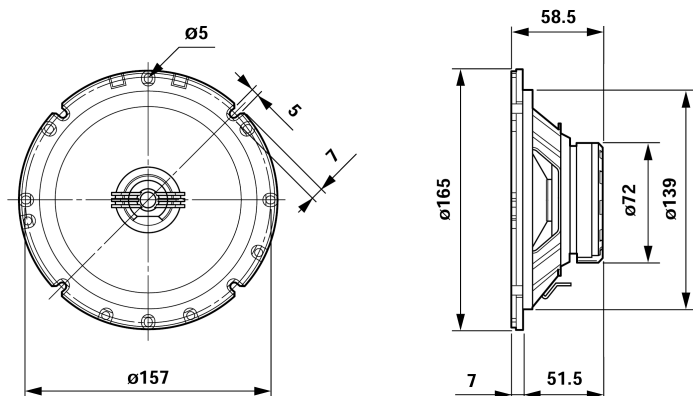
Ako ne možete pronaći odgovarajuće mjesto za ugradnju, obratite se ovlaštenom Sony prodavatelju.

Dizajn i tehnički podaci su podložni promjenama bez najave.

Proizvođač ne preuzima odgovornost za eventualne tiskarske pogreške.

Dimenzije

Jedinica: mm



Zbrinjavanje starih električnih i elektroničkih uređaja (primjenjuje se u Europskoj uniji i ostalim europskim zemljama s posebnim sistemima zbrinjavanja)

Ova oznaka na proizvodu ili na ambalaži označava da se ovaj proizvod ne smije zbrinjavati kao kućni otpad. On treba biti zbrinut na za tu namjenu predviđenom mjestu za reciklažu električne ili elektroničke opreme. Pravilnim zbrinjavanjem starog proizvoda čuvate okoliš i brinete za zdravlje svojih bližnjih. Nepravilnim odlaganjem proizvoda ugrožava se okoliš i zdravlje ljudi. Reciklažom materijala pomažete u očuvanju prirodnih izvora. Za detaljne informacije o reciklaži ovog proizvoda, molimo kontaktirajte vašu lokalnu upravu, odlagalište otpada ili trgovinu gdje ste kupili proizvod.