



Zbrinjavanje starih električnih i elektroničkih uređaja (primjenjuje se u Europskoj uniji i ostalim europskim zemljama sa sustavima odvojenog prikupljanja otpada)

Ova oznaka na proizvodu ili na ambalaži označava da se ovaj proizvod ne smije zbrinjavati kao kućni otpad. On treba biti zbrinut na za tu namjenu predviđenom mjestu za reciklažu električne ili elektroničke opreme. Pravilnim zbrinjavanjem starog proizvoda pomažete očuvanju okoliša i brinete za zdravlje svojih bližnjih. Nepravilnim odlaganjem proizvoda ugrožava se okoliš i zdravlje ljudi. Reciklažom materijala pomažete u očuvanju prirodnih izvora. Za detaljne informacije o reciklaži ovog proizvoda, molimo kontaktirajte vašu lokalnu upravu, odlagalište otpada ili trgovinu gdje ste kupili proizvod.

Razina izlaznog zvuka unutar kabine	94 dB (1 W, na vozačevom sjedištu)* ³
Efektivni frekventijski odziv	30 – 1 000 Hz* ²
Masa	Približno 5,3 kg po zvučniku
Isporučeni pribor	Dijelovi za ugradnju
XS-L106P5	
Zvučnik	25 cm, konusni niskotonac
Vršna snaga* ¹	1 200 W* ²
Nazivna snaga	330 W* ²
Nazivna impedancija	4 Ω
Razina izlaznog zvuka	83±2 dB (1 W, 1 m)* ²
Razina izlaznog zvuka unutar kabine	92 dB (1 W, na vozačevom sjedištu)* ³
Efektivni frekventijski odziv	35 - 1 000 Hz* ²
Masa	Približno 4,1 kg po zvučniku
Isporučeni pribor	Dijelovi za ugradnju

Subwoofer

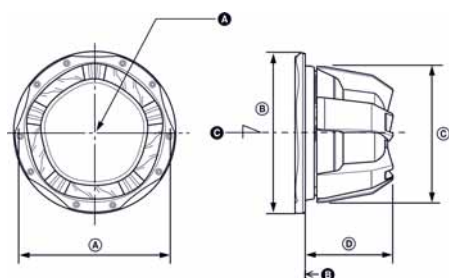
Upute za uporabu

- XS-L156P5
- XS-L126P5
- XS-L106P5

©2008 Sony Corporation

Dimenzije

Jedinica: mm



	A	B	C	D
XS-L156P5	ø389	ø414	ø351	183
XS-L126P5	ø307	ø330	ø277	162
XS-L106P5	ø258	ø278	ø230	150

A
Referentna točka

B
Referentna ravnina

C
Referentna os

Tehnički podaci

XS-L156P5

Zvučnik	38 cm, konusni, niskotonac
Vršna snaga* ¹	1 500 W* ²
Nazivna snaga	450 W* ²
Nazivna impedancija	4 Ω
Razina izlaznog zvuka	84±2 dB (1 W, 1 m)* ²
Razina izlaznog zvuka unutar kabine	98 dB (1 W, na vozačevom sjedištu)* ³
Efektivni frekventijski odziv	22 – 1 000 Hz* ²
Masa	Približno 6,4 kg po zvučniku
Isporučeni pribor	Dijelovi za ugradnju

XS-L126P5

Zvučnik	30 cm, konusni, niskotonac
Vršna snaga* ¹	1 300 W* ²
Nazivna snaga	380 W* ²
Nazivna impedancija	4 Ω
Razina izlaznog zvuka	84±2 dB (1 W, 1 m)* ²

*¹ "Vršna snaga" također se specificira i kao "Kratkotrajna maksimalna snaga".
*² Probno stanje: Proizvod je sukladan standardu IEC 06268-5 (2003-27705).
*³ Probno stanje: Unutar kabine auta

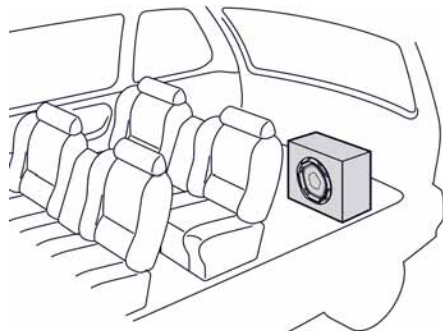
Dizajn i tehnički podaci su podložni promjenama bez najave. Proizvođač ne preuzima odgovornost za eventualne tiskarske pogreške.

Ugradnja

Mjere opreza

- Nemojte trajno koristiti zvučnički sustav na većoj snazi od vršne snage.
- Udaljite snimljene vrpce, satove, magnetske kartice i sl. od zvučničkog sustava kako ne bi došlo do oštećenja ili gubitka magnetskih zapisa ili kodova zbog djelovanja magnetskog polja kojeg generiraju zvučnici.
- Prilikom ugradnje, pripazite da rukom ili alatom ne oštetite membranu.
- Subwoofer je težak, zato ga osigurajte na čvrstoj, tvrdj podlozi ili metalnoj ploči.
- Napravite kutiju za subwoofer od drvenih dasaka minimalne debljine 19 mm

Primjer



Dijelovi za ugradnju

①



②

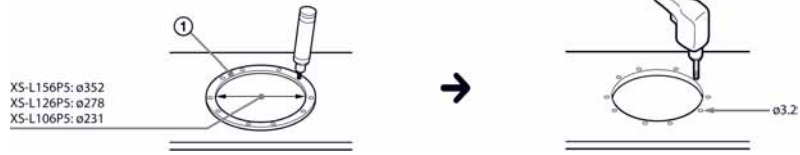


③

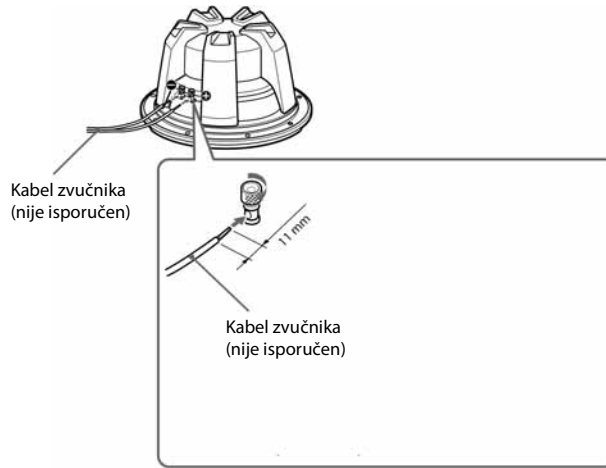


1

Jedinica: mm

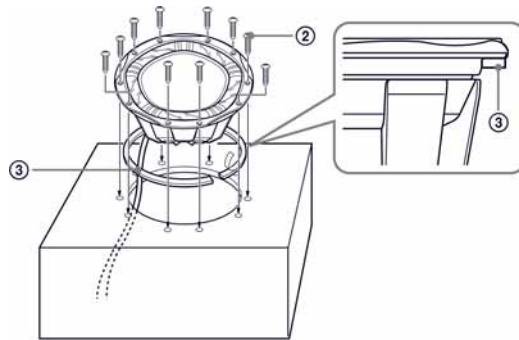


2



Crveni krug: +
Crni krug: -

3



Spajanje

