

Forsterker i D-klassen med fire kanaler

Bruksanvisning

Eierens loggføring

Modell- og serienummeret finnes under enheten.

Noter serienummeret på linjen nedenfor.

Oppgi disse numrene når du kontakter din Sony-forhandler angående dette produktet.

Modellnr. XM-S400D

Serienr. _____

Advarsel

Produsert i Thailand

Merknad til kunder: Informasjonen nedenfor gjelder bare for utstyr som er solgt i land som er forpliktet av EU-direktiver.

Produsent: Sony Corporation,
1-7-1 Konan Minato-ku Tokyo, 108-0075 Japan
Spørsmål om produktoverensstemmelse i EU:
Sony Deutschland GmbH, Hedelfinger Strasse 61,
70327 Stuttgart, Tyskland



Avhending av brukte batterier og elektrisk og elektronisk utstyr (gjelder i EU og andre europeiske land med kildesorteringssystemer)

Dette symbolet på produktet, batteriet eller innpakningen viser at produktet og batteriet ikke skal håndteres som husholdningsavfall. På noen batterier kan dette symbolet brukes sammen med et kjemisk symbol. Hvis batteriet inneholder mer enn 0,0005 % kvikksølv eller 0,004 % bly, er det også merket med de kjemiske symbolene for kvikksølv (Hg) eller bly (Pb). Hvis du passer på å kvitte deg med slike produkter og batterier på en riktig måte, bidrar du til å forhindre potensielle negative miljø- og helsekonsekvenser som skyldes feilaktig avfallshåndtering. Resirkulering av materialene bidrar til å bevare naturressursene. I tilfeller der produkter av sikkerhets-, ytelses- eller dataintegritetsårsaker krever en permanent tilkobling til et innebygd batteri, må dette batteriet bare skiftes av kvalifisert teknisk personell. Lever disse produktene etter endt levetid på et egnet innsamlingssted for resirkulering av batterier og elektrisk og elektronisk utstyr for å sikre at det håndteres riktig. For alle andre batterier kan du se delen om hvordan du trygt tar ut batteriet fra produktet. Lever batteriet på egnet innsamlingssted for resirkulering av brukte batterier. Kommunen, det lokale renovasjonsselskapet eller forretningen hvor du kjøpte produktet eller batteriet, kan gi mer informasjon om avhending av dette.



Dette symbolet er ment å skulle varsle brukeren om tilstedeværelsen av en varm overflate. Symbolet gjelder bare for modeller i Europa.

Hvis du har spørsmål eller problemer med enheten som ikke er beskrevet i denne håndboken, kan du kontakte nærmeste Sony-forhandler.

Funksjoner

- Maksimal utgangseffekt på 100 W per kanal (ved 4 Ω).
- Innebygd lavpassfilter (LPF) og høypassfilter (HPF).
- Beskyttelseskrets og indikator følger med.
- Direktetilkobling er mulig via høyttalerenheten i bilradioen hvis den ikke er utstyrt med en linjeutgang (inngangstilkobling på høyt nivå).
- Ved hjelp av funksjonen Følereffekt på (høyt nivå) kan denne enheten aktiveres uten behov for en REMOTE-tilkobling.
- Støtte for klasse D-teknologi*.

* Klasse D-teknologi

Klasse D-teknologien er en metode for å omforme og forsterke musikk signaler med MOSFET-er til høyhastighets pulssignaler. I tillegg er den høyeffektiv og generer lite varme.

Innhold

Advarsel	2
Funksjoner	2

Betjening

Kontroller – plassering og funksjon	4
---	---

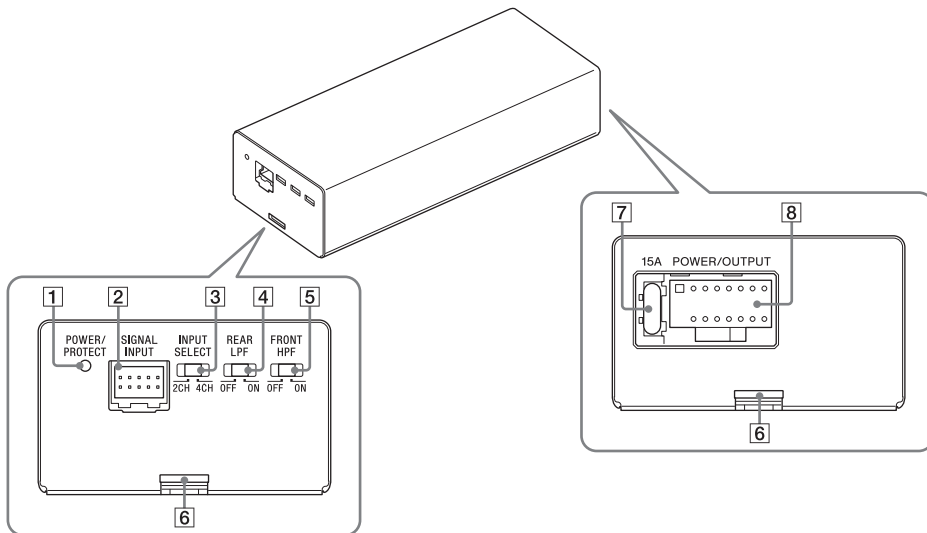
Installasjon og tilkoblinger

Komponenter for installasjon og tilkoblinger	5
Installasjon	5
Tilkoblinger	6
Strømtilkoblinger	6
Inngangstilkoblinger	7
Høyttalertilkoblinger	9

Ytterligere informasjon

Forsiktighetsregler	10
Vedlikehold	10
Bytte sikring	10
Spesifikasjoner	11
Feilsøking	12

Kontroller – plassering og funksjon



1 EFFEKT/BESKYTTET-indikator

Lyser grønt ved bruk.

Hvis beskyttelseskretsen blir aktivert, blinker EFFEKT/BESKYTTET-indikatoren. Du finner mer informasjon under Feilsøking (side 12).

2 SIGNALINNGANG-kontakt

Kan kobles til med RCA-inngangsledningen (følger med) eller en høy-nivå inngangsledning.

3 VELG INNGANG-bryter

Setter inngangssignalet til 2 KN eller 4 KN.

4 BAKRE LPF (lavpassfilter)-bryter

Setter lavpassfilteret (LPF) til PÅ eller AV.

5 FREMRE HPF (høypassfilter)-bryter

Setter høypassfilteret (HPF) til PÅ eller AV.

6 Spalte for braketten som følger med

Sett inn braketten og fest den med skruen for å montere enheten på monteringsbrettet eller på en flat overflate.

7 Sikringsholder (15 A)

Hvis du skal skifte sikringen, må du sjekke at den er på 15 A.

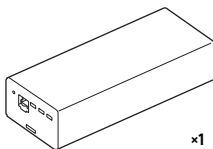
8 EFFEKT/UTGANG-kontakt

Kan kobles til med strømledningen som følger med.

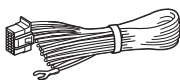
Installasjon og tilkoblinger

Komponenter for installasjon og tilkoblinger

① Hovedenhet



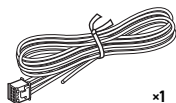
② Strømledning



③ RCA-inngangsledning



④ Høy-nivå inngangsledning



⑤ Brakket



⑥ Brakettskruer
ø 2,6x6 mm



⑦ Monteringskrue
ø 4x20 mm



Denne komponentlisten omfatter ikke alt innholdet i pakken.

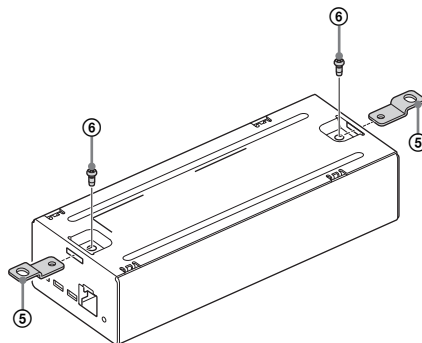
Installasjon

- Monter enheten på en flat overflate.
- Monter enheten på et sted hvor
 - enheten ikke er i veien for de vanlige førerbevegelesene
 - enheten ikke eksponeres for direkte sollys eller varm luft fra varmeapparatet
 - enheten ikke kommer i kontakt med føreren/ passasjerene eller gjenstander i bilen, da enheten blir varm ved bruk.
- Ikke monter enheten under gulvteppet, hvor varmespredningen fra enheten vil bli betydelig svekket.

Montering av enheten

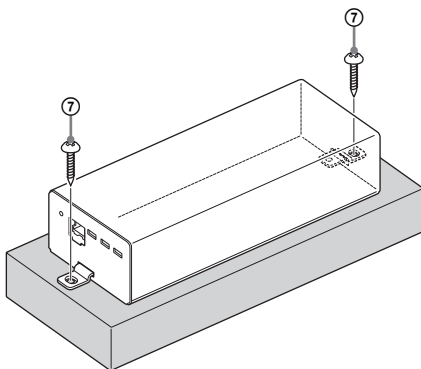
Gjør klart et monteringsbrett som er tykkere enn 20 mm siden monteringskrue som følger med ⑦ er 20 mm lange. Enheten kan også monteres på en flat overflate i bilen uten monteringsbrett.

- 1 Sett inn brakettene ⑤ i spaltene på enheten og fest dem med skruene som følger med ⑥.



- 2 Plasser enheten på monteringsbrettet og merk av de to skru hullene.
- 3 Drill et 3 mm føringshull i de to merkene på monteringsbrettet.

4 Plasser enheten på monteringsbrettet og fest den med skruene ⑦.



Tilkoblinger

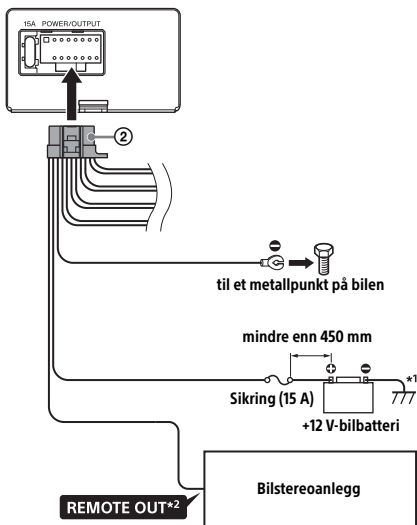
- Før du kobler til, må du koble fra jordingskabelen på bilbatteriet for å unngå kortslutning.
- Hvis bilen er utstyrt med et datasystem for navigasjon eller andre formål, må du ikke koble jordingskabelen fra bilbatteriet da det kan føre til feil i dataminnnet. Du kan unngå kortslutning ved å la jordingskabelen være tilkoblet og i stedet koble fra +12 V-strømtilførselsledningen inntil alle andre ledninger har blitt koblet til.
- Pass på at høyttalerne du bruker har riktig strømklassifisering. Hvis du bruker høyttalere med for liten kapasitet, kan de bli skadet.
- Du må ikke koble ⊖-terminalen for høyttalersystemet til bilens chassis, og heller ikke koble ⊖-terminalen til den høyre høyttaleren med terminalen til den venstre høyttaleren.
- Fest inngangs- og utgangsledningene med god avstand fra strømledningen. Hvis du plasserer dem for tett inntil hverandre, kan de generere interferens.

Strømtilkoblinger

- Vent med å koble til +12 V-tilførselen til alle de andre ledningene er koblet til og innstillingene på denne enheten er utført.
- Pass på at jordingsledningen til enheten blir koblet på forskriftsmessig måte til et metallpunkt i bilen. En løs tilkobling kan føre til feil på forsterkeren.
- Pass på at fjernkontrollledningen til bilstereoanlegget blir koblet til den eksterne inngangsledningen (REM) til strømledningen som følger med.
- Hvis bilstereoanlegget ditt ikke har ekstern utgang for forsterkeren, kan du koble den eksterne inngangsledningen (REM) til strømledningen som følger med til strømtilførselen for tilbehør.
- Bruk en strømledning med en sikring (15 A).
- Alle ledninger som kobles til den positive batteripolen bør være beskyttet med en sikring ikke lenger enn 450 mm fra batteripolen og før de går gjennom metall.
- Kontroller at bilbatteriledningene som er koblet til bilen (jording til chassis), har minst like stor dimensjon som hovedstrømledningen mellom batteriet og forsterkeren.
- Under drift med full effekt vil det være strøm på mer enn 15 A i systemet. Kontroller derfor at ledningene som skal kobles til +12 V- og GND-ledningene på denne enheten har en dimensjon på minst 14 AWG, eller at de har et tverrsnitt på mer enn 2 mm².

Koble til strømledninger

Koble strømledningen som følger med til EFFEKT/UTGANG-kontakten på enheten.



*1 Jording til chassis.

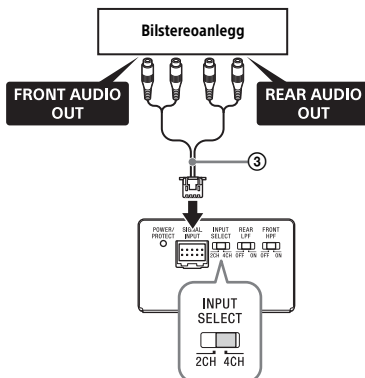
*2 Hvis du har fabrikkutgaven av bilsterеоanlegget eller en annen enhet uten eksternt utgang for forsterkeren, kan du koble den eksterne inngangsledningen (REM) til strømledningen som følger med til strømtilførselen for tilbehør. Med høy-nivå-inngangstilkoblingen kan bilsterеоanlegget også aktiveres uten behov for en REMOTE-tilkobling. Denne funksjonen kan imidlertid ikke garanteres for alle bilsterеоanlegg.

Inngangstilkoblinger

Sett VELG INNGANG-bryteren til 2 KN eller 4 KN i henhold til inngangstilkoblingen. Du finner også mer informasjon i bruksanvisningen for bilsterеоanlegget.

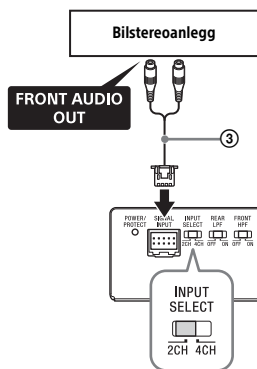
A Linjeinngangstilkobling

Sett VELG INNGANG-bryteren til 4 KN med høyttalertilkoblingen 1 (side 9).



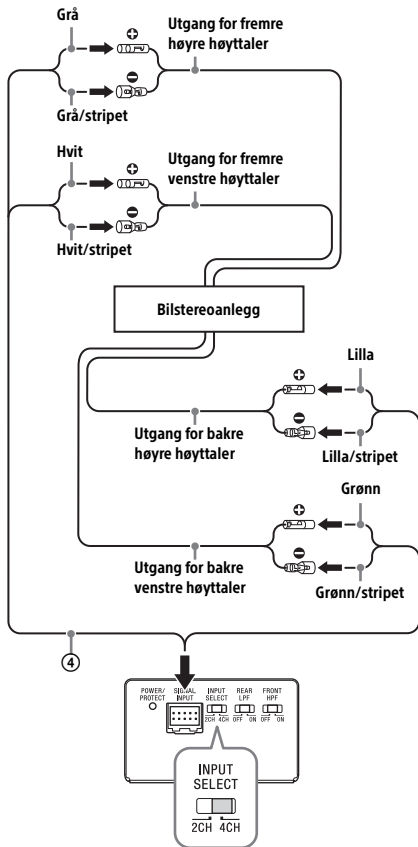
B Linjeinngangstilkobling

Sett VELG INNGANG-bryteren til 2 KN med høyttalertilkoblingen 2 (side 9).



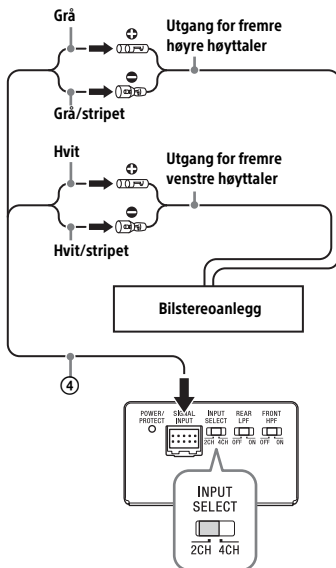
C Høy-nivå-inngangstilkobling

Sett VELG INNGANG-bryteren til 4 KN med høytalertilkoblingen **1** (side 9).



D Høy-nivå-inngangstilkobling

Sett VELG INNGANG-bryteren til 2 KN med høytalertilkoblingen **2** (side 9).

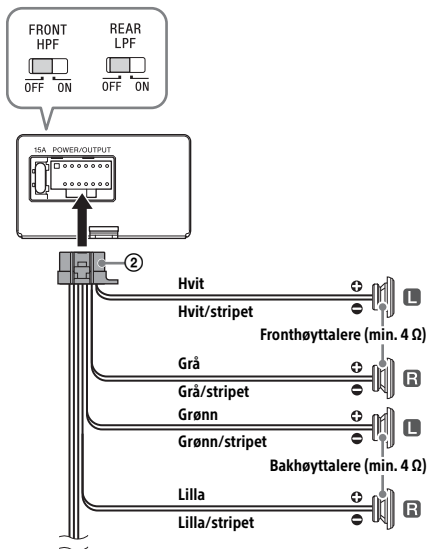


Høyttalertilkoblinger

Sett BAKRE LPF-bryteren og FREMRE HPF-bryteren til PÅ eller AV i henhold til høyttalersystemet. Du finner også mer informasjon i bruksanvisningen som fulgte med høyttalerne.

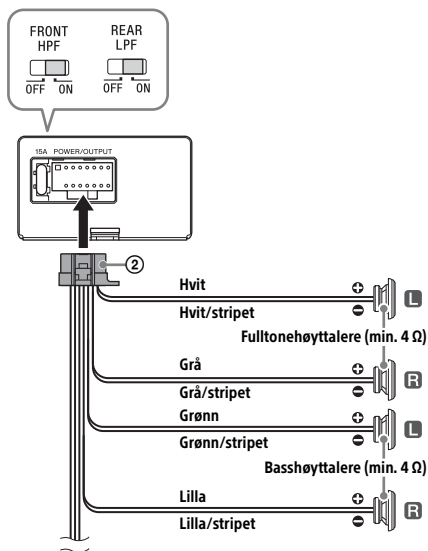
1 4-høyttalersystem

Sett med inngangstilkobling **A** (side 7) eller **C** (side 8).



2 Toveis system

Sett med inngangstilkobling **B** (side 7) eller **D** (side 8).



Merk

I dette systemet kontrolleres volumet til basshøyttaleren av fader-kontrollen til bilstereoanlegget.

Ytterligere informasjon

Forsiktighetsregler

- Denne enheten kan bare brukes med 12 volts likestrøm med negativ jording.
- Bruk høyttalere med en impedans på 4 – 8 Ω .
- Du må ikke koble aktive høyttalere (med innebygde forsterkere) til enheten. Det kan føre til skade på de aktive høyttalerne.
- Ikke monter enheten i områder som kan være utsatt for:
 - Høy temperatur som direkte sollys eller varm luft fra varmeapparatet
 - Regn eller fuktighet
 - Støv eller smuss
 - Skrå overflate
 - Direkte kontakt med fører/passasjerer.
- Hvis bilen står parkert i direkte sollys og temperaturen stiger betydelig i kupeen, må du la enheten kjøle ned før du bruker den.
- Hvis du monterer enheten på en horisontal flate, må du ikke dekke til enheten med gulvteppet e.l.
- Hvis denne enheten plasseres for nær bilstereoanlegget eller antennen, kan det oppstå interferens. I slike tilfeller må du flytte enheten bort fra bilstereoanlegget eller antennen.
- Hvis det ikke blir tilført strøm til bilstereoanlegget, må du sjekke kablingene.
- Denne enheten har en beskyttelseskrete* for å beskytte transistorer og høyttalere hvis det oppstår feil på forsterkeren. Ikke forsøke å teste beskyttelseskrete ved å dekke til enheten eller koble til feil utstyr.
- Ikke bruk enheten med et svakt batteri, fordi optimal ytelse avhenger av en god strømtilførsel.
- Av hensyn til sikkerheten må du bruke et moderat volumnivå på bilstereoanlegget slik at du også hører andre lyder.

* Beskyttelseskrete

Denne forsterkeren er utstyrt med en beskyttelseskrete som fungerer i følgende tilfeller:

- Hvis enheten blir overopphetet
- Hvis det genereres likestrøm
- Hvis høyttalerterminalene blir kortsluttet.

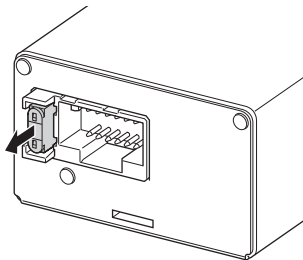
Hvis en beskyttelseskrete blir aktivert, blinker EFFEKT/BESKYTTET-indikatoren. Du finner mer informasjon under Feilsøking (side 12).

Hvis du har spørsmål eller problemer med enheten som ikke er beskrevet i denne håndboken, kan du kontakte nærmeste Sony-forhandler.

Vedlikehold

Bytte sikring

Når du bytter sikring, må du sette inn en sikring med samme strømstyrke som er angitt over sikringsholderen. Hvis sikringen går, må du kontrollere strømtilkoblingen og bytte ut sikringen. Hvis sikringen går på nytt etter at du har byttet den, kan det ha oppstått en intern feil. Ta i så fall kontakt med nærmeste Sony-forhandler.



Advarsel

Bruk aldri en sikring med en høyere strømstyrke enn den som er angitt på enheten. Dette kan føre til skade på enheten.

Spesifikasjoner

EFFEKTSPESIFIKASJONER FOR LYD



CEA2006-standard
Utgangseffekt: 45 Watt RMS \times 4 ved
4 Ohm $<$ 1 % THD+N
Signal-til-støy-forhold: 83 dBA
(referanse: 1 watt til 4 ohm)

Kretssystem

OTL-krets (output transformerless),
Pulserende strømtilførsel

Innganger

RCA-kontakter,
Høy-nivå-inngangstilkobling

Inngangsnivå

1 V (RCA-kontakter),
8 V (høy-nivå-inngang)

Effekt

Høytalserterminaler

Høytalerimpedans

4 – 8 Ω

Maks. utgang

4 høytalere: 100 W \times 4 (ved 4 Ω)

Klassifisert utgang

(nettspenning på 14,4 V, 1 kHz, 1 % THD)
4 høytalere: 45 W \times 4 (ved 4 Ω)

Frekvensrespons

20 Hz – 20 kHz ($+0,5$
 $-3,0$ dB)

Harmonisk forvrengning

0,08 % eller mindre (ved 1 kHz, 4 Ω)

Lavpassfilter

120 Hz, 12 dB/oct

Høypassfilter

120 Hz, 12 dB/oct

Strømkrav

12 V likestrøm bilbatteri (negativ jording)

Strømtilførselsspenning

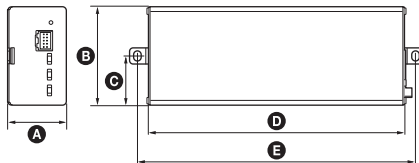
10,5 – 16 V

Strømforbruk

Ved nominell utgang: 15 A (4 Ω , 45 W \times 4)
Ekstern inngang: 1 mA

Mål

Ca. 162,8 mm \times 37,3 mm \times 62,6 mm (b/h/d),
ikke inkl. utstående deler og kontroller



- A** 37,3 mm
- B** 62,6 mm
- C** 31,3 mm
- D** 162,8 mm
- E** 176,8 mm

Vekt

Ca. 0,46 kg, ekskl. tilbehør

Pakkens innhold:

Hovedenhet (1)
Komponenter for installasjon og tilkoblinger
(1 sett)

Det er ikke sikkert at forhandleren din selger alt tilbehøret ovenfor. Spør forhandleren om detaljert informasjon.

Design og spesifikasjoner kan endres uten nærmere varsel.

Feilsøking

Følgende sjekkliste bidrar til å løse de fleste problemer som kan oppstå med enheten. Kontroller tilkoblingen og bruksanvisningen før du går gjennom sjekklisten nedenfor.

EFFEKT/BESKYTTET-indikatoren lyser ikke.

- Sikringen har gått.
 - Bytt sikring.
- Jordingsledningen er ikke forskriftsmessig tilkoblet.
 - Fest jordingsledningen for enheten på forskriftsmessig måte til et metallpunkt på bilen.
- Spenningen til den eksterne inngangsledningen (REM) er for lav.
 - Slå på bilstereoanlegget hvis du ikke har gjort det.
 - Bruk et relé hvis systemet bruker for mange forsterkere.
- Kontroller batterispenningen (10,5 – 16 V).

EFFEKT/BESKYTTET-indikatoren blinker hurtig (hvert 0,2 sekund) og enheten slås av automatisk.

- Høytalerutgangene er kortslettet.
 - Fjern alle medier fra bilstereoanlegget og slå av utstyr som er koblet til. Forsøk deretter å finne årsaken til kortslutningen.
- Høytalerledningen og jordingsledningen er ikke forskriftsmessig tilkoblet.
 - Fjern alle medier fra bilstereoanlegget og slå av utstyr som er koblet til. Deretter kobler du til høytalerledningen forskriftsmessig og fester jordingsledningen til et metallpunkt på bilen.
- Enheten er overopphetet.
 - Vent til den er kjølt ned.
 - Kontroller om impedansen til de tilkoblede høytalerne er under 4 Ω.

EFFEKT/BESKYTTET-indikatoren blinker langsomt (én gang i sekundet) og lyden blir lav.

- Enheten er overopphetet og den termiske beskyttelsen er blitt aktivert.
 - Skru ned volumet.

Enheten blir unormalt varm.

- Bruk høyttalere med en passende impedans på 4 – 8 Ω.
- Plasser enheten på et godt ventilert sted.

Det høres støy fra generatoren.

- Strømledningene er festet for nær ledningene for RCA-kabelen.
 - Hold ledningene unna kablene.
- Jordingsledningen er ikke forskriftsmessig tilkoblet.
 - Fest jordingsledningen for enheten på forskriftsmessig måte til et metallpunkt på bilen.

Filterbryteren er satt til feil posisjon.

- Når du kobler til basshøytaleren (toveis systemtilkobling), må du sette BAKRE LPF-bryteren til PÅ (side 9).
- Når du kobler til fulltonehøytaleren (toveis systemtilkobling), må du sette FREMRE HPF-bryteren til PÅ (side 9).
- Når du kobler til fronthøytalerne og bakhøytalerne (4-veis systemtilkobling), må du sette FREMRE HPF- og BAKRE LPF-bryterne til AV (side 9).

Kontakt nærmeste Sony-forhandler hvis problemet vedvarer.



* 4 5 8 1 3 7 3 1 1 * (2)