



# Snabbinställningsguide

## BDV-E985W/E980W/E780W

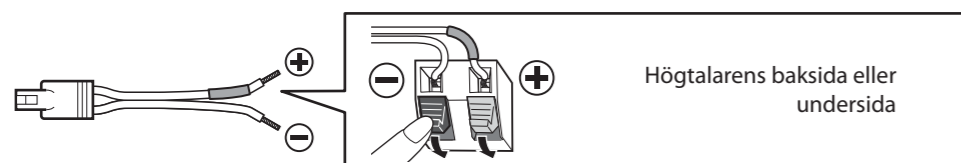
©2011 Sony Corporation

### 1 Ansluta högtalarna

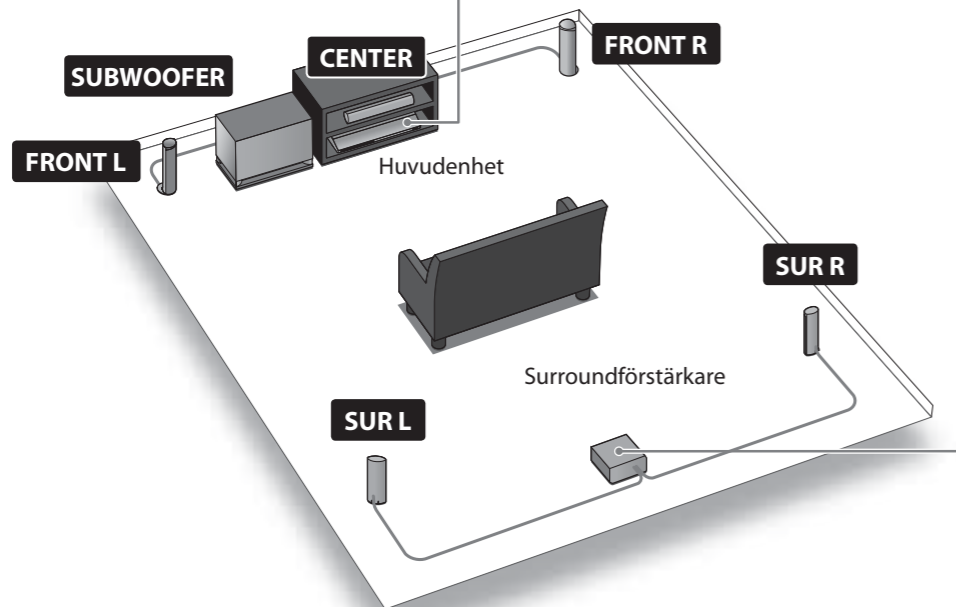
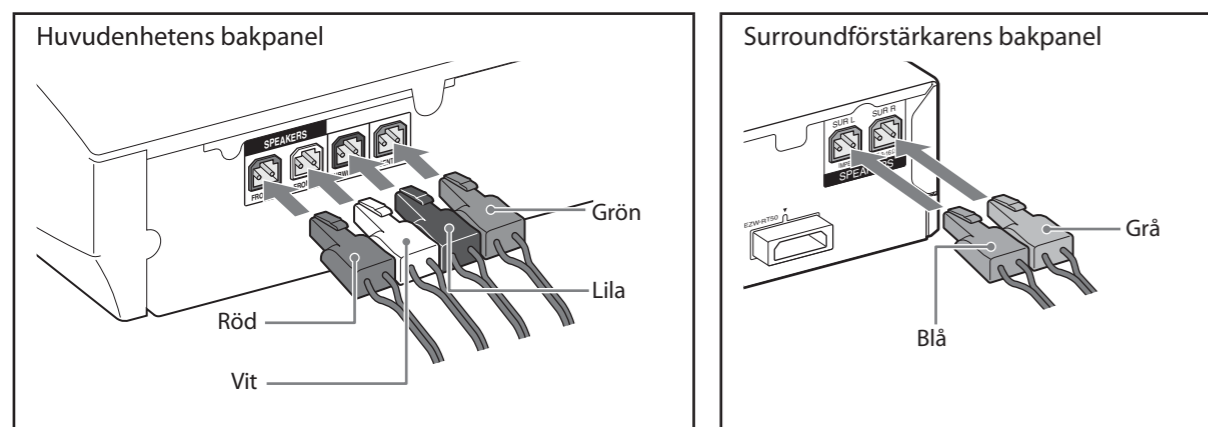
För BDV-E985W/E980W måste högtalarna monteras. Se den medföljande högtalarinstallationsguiden.

#### Så här ansluter du högtalarkablarna till högtalaren

Anslut kabeln så att färgen på dess hölje matchar färgen på etiketten på högtalarens baksida.



Anslut högtalarkablarna så att de matchar färgen på SPEAKERS-uttagen på enheten.

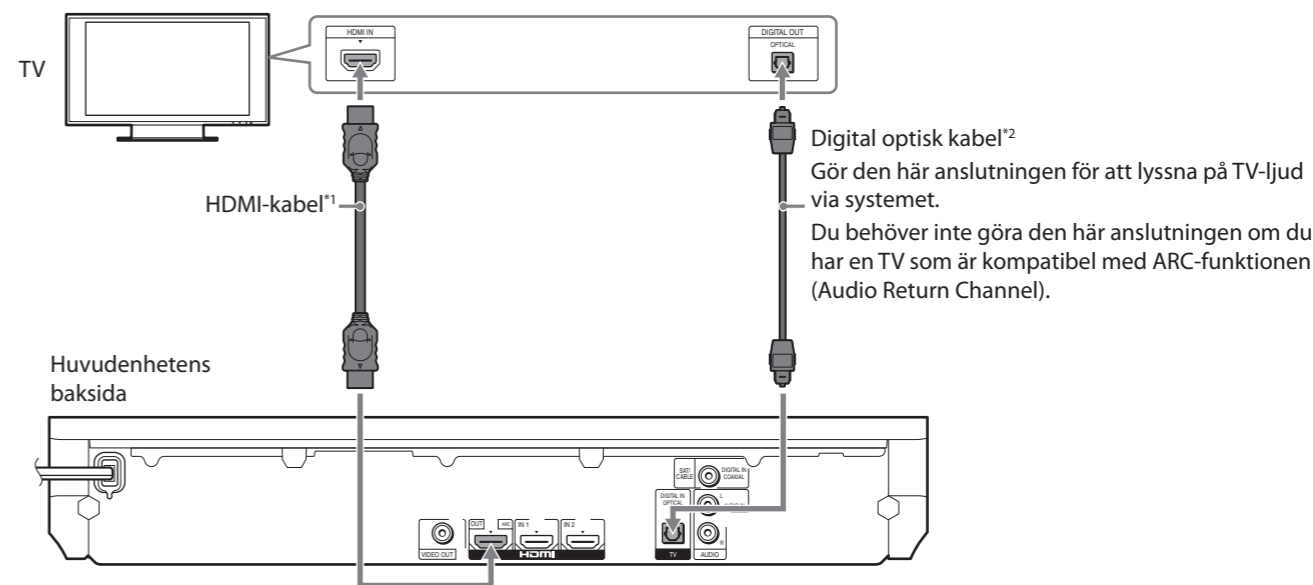


Modellen BDV-E780W används i bilderna.

### 2-A Ansluta med HDMI-kablar (rekommenderas)

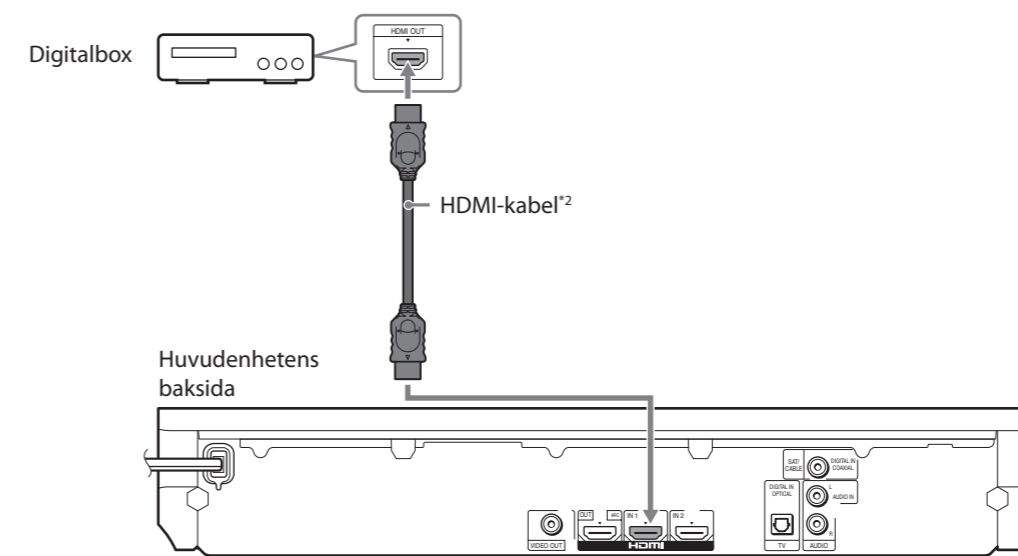
Se 2-B Ansluta med videokablar på baksidan om du vill ansluta med videokablar i stället för HDMI-kablar.

#### Ansluta TV:n



#### Ansluta digitalboxen

Om du inte har en digitalbox går du vidare till 3 Utföra Enkel inställning på baksidan. Om du vill lyssna på ljud från digitalboxen trycker du på FUNCTION flera gånger för att välja HDMI 1.

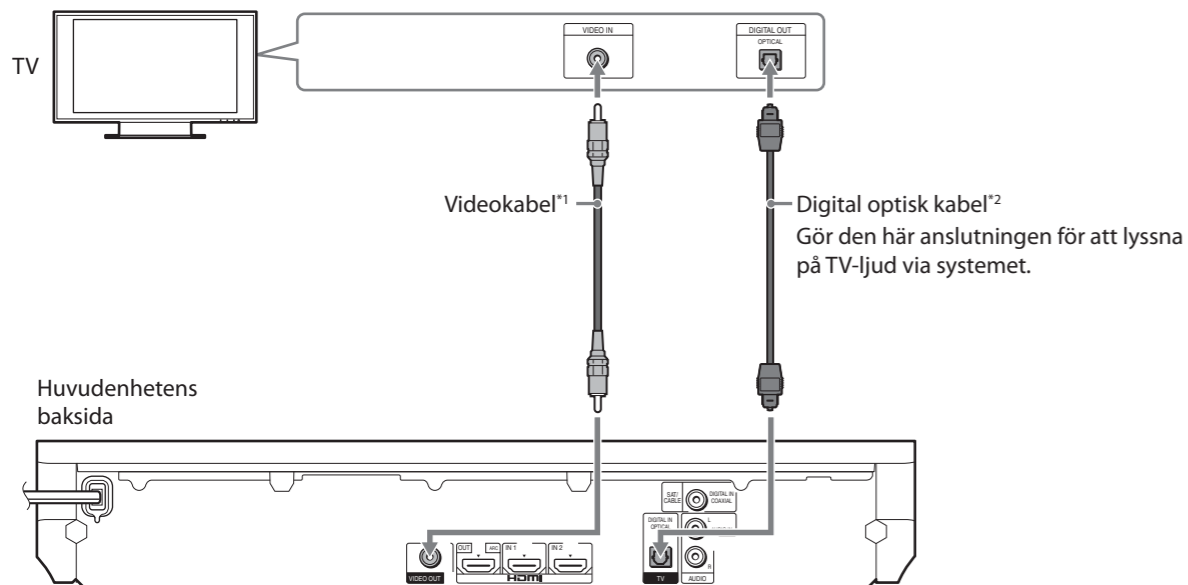


\*1 En HDMI-höghastighetskabel medföljer endast modeller för Singapore och Taiwan.  
\*2 Medföljer ej.

## 2-B Ansluta med videokablar

Om du har följt anvisningarna i 2-A Ansluta med HDMI-kablar (rekommenderas) går du vidare till 3 Utföra Enkel inställning.

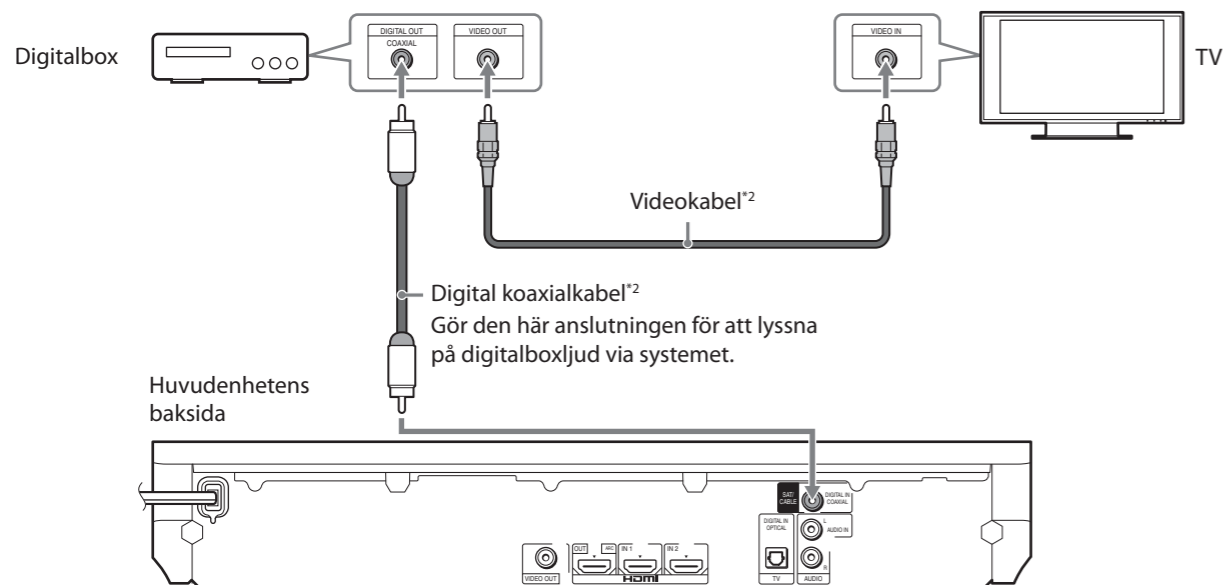
### Ansluta TV:n



### Ansluta digitalboxen

Om du inte har en digitalbox går du vidare till 3 Utföra Enkel inställning.

Om du vill lyssna på ljud från digitalboxen trycker du på FUNCTION flera gånger för att välja SAT/CABLE.



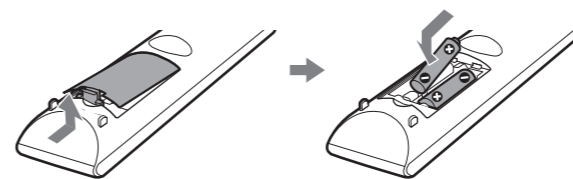
\*1 Medföljer endast modeller för Taiwan.

\*2 Medföljer ej.

## 3 Utföra Enkel inställning

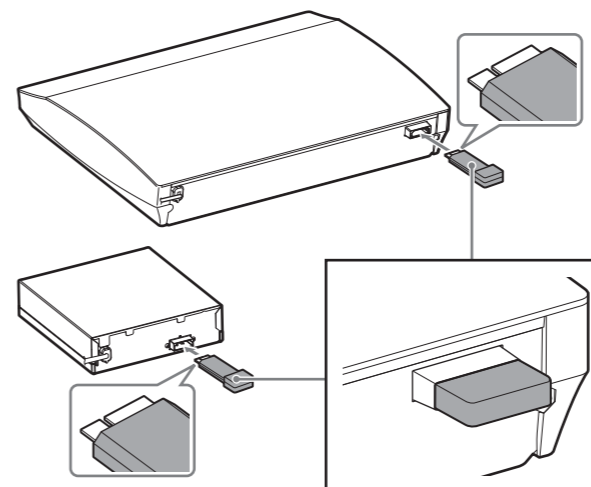
Sätt inte i någon skiva innan du utför Enkel inställning.

### 1. Sätt i batterier i fjärrkontrollen.



### 2. Sätt in de trådlösa transeiverrarna i både huvudenheten och surroundförstärkaren.

Sätt in den trådlösa transeivern helt i platsen, enligt bilden nedan.



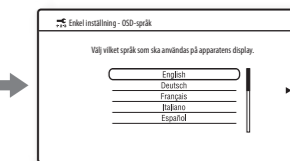
### 3. Anslut huvudenhetens, surroundförstärkarens och TV:ns nätströmskablar till nätuttaget och sätt på strömmen till huvudenheten och TV:n.

### 4. Ställ om ingångsväljaren på TV:n så att systemskärmbilder som liknar den nedan visas på TV-skärmen.

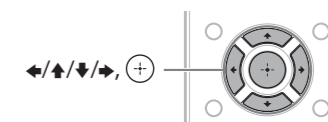
Startar



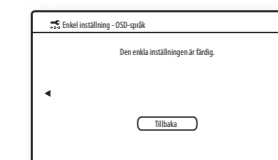
Skärmbilden Enkel inställning



### 5. Utför enkla inställningar genom att följa anvisningarna på skärmen i Enkel inställning med hjälp av <math>\leftarrow/\uparrow/\downarrow/\rightarrow</math> och <math>+</math>.



[Den enkla inställningen är färdig.] visas när den Enkla inställningen är klar.



Den enkla inställningen är färdig. I den medföljande bruksanvisningen finns information om hur du använder skivuppspelning och många andra funktioner.