

Трилентов високоговорител

Инструкции

BG

Предпазни мерки

- Не използвайте непрекъснато системата от високоговорители над капацитета ѝ за приемана пикова мощност.
- Пазете надалеч магнитни ленти и лични кредитни карти с магнитно покритие от системата от високоговорители, за да ги защитите от повреда, причинена от магнитите във високоговорителите.
- Моля, обърнете внимание на посоченото по-долу, когато инсталирате високоговорителите, в противен случай може да възникне неизправност и/или влошаване на качеството на звука.
 - Не докосвайте диафрагмите и/или конусите на високоговорителите с ръка или инструменти.
 - Не пъхайте пръстите си в отворите на рамката.
 - Не изпускате чужди обекти във високоговорителите.

Ако не можете да намерите подходящо място за поставяне, се консултирайте с търговеца си на автомобили или с най-близкия търговец на Sony, преди да монтирате.

Спецификации

XS-FB6930 Високоговорител	Коаксиален, трилентов: Нискочестотен високоговорител 16 × 24 см, коничен тип Високочестотен високоговорител 6,6 см, коничен тип Супер-високочестотен високоговорител 1,1 см, тип купол
Краткосрочна максимална мощност*1	450 W*2
Номинална мощност	60 W*2
CEA 2031 RMS мощност	60 W
Номинален импеданс	4 Ω
Звуково налягане на изходящия звук	92±2 dB (1 W, 1 м)*2
Ефективен честотен диапазон	40 – 22 000 Hz*2
Тегло	Прибл. 1040 г на високоговорител
Включени принадлежности	Части за монтаж

XS-FB1630 Високоговорител	Коаксиален, трилентов: Нискочестотен високоговорител 16 см, коничен тип Високочестотен високоговорител 3,5 см, тип балансиран купол Супер-високочестотен високоговорител 0,6 см тип купол
Краткосрочна максимална мощност*1	270 W*2
Номинална мощност	40 W*2
CEA 2031 RMS мощност	45 W
Номинален импеданс	4 Ω
Звуково налягане на изходящия звук	91±2 dB (1 W, 1 м)*2
Ефективен честотен диапазон	50 – 24 000 Hz*2
Тегло	Прибл. 630 г на високоговорител
Включени принадлежности	Части за монтаж

Дизайнът и спецификациите подлежат на промяна без предупреждение.

*1 „Краткосрочната максимална мощност“ може да бъде наречена и „Пикова мощност“.
*2 Тестово състояние: IEC 60268-5 (2003-05)

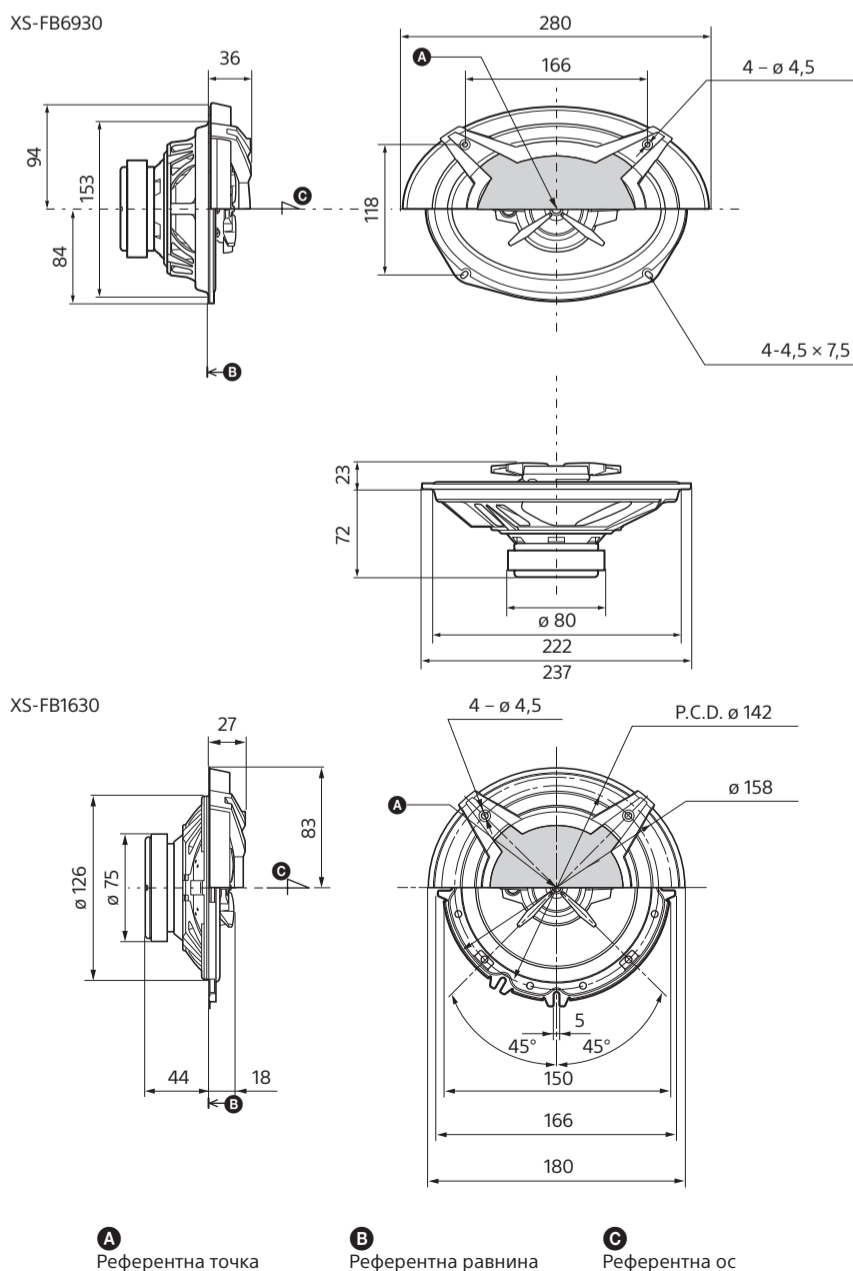
Бележка за клиентите: следната информация е приложима само за оборудване, продавано в държави, прилагащи директивите на ЕС.
Производител: Sony Corporation, 1-7-1 Konan Minato-ku Tokyo, 108-0075 Japan
Относно съвместимостта с продуктите на ЕС: Sony Deutschland GmbH, Hedelfinger Strasse 61, 70327 Stuttgart, Germany

©2014 Sony Corporation

XS-FB6930/XS-FB1630

Размери

Устройство: мм



Монтаж

Преди монтаж

Нужна е дълбочина от поне 72 мм*1/44 мм*2 за скрит монтаж. Измерете дълбочината на зоната, където ще монтирате високоговорителя, и проверете дали няма да пречи на други части на автомобила. Имайте предвид нещата по-долу, когато избирате местоположение за монтаж.

- Уверете се, че няма препятствия около зоната за монтаж на вратата (предна или задна) или на задната кора, където ще монтирате високоговорителя.
- Възможно е вече да има изрязан отвор за монтаж на вътрешния панел на вратата (предна или задна) или на задната кора. В такъв случай трябва да промените само таблото.
- Ако ще поставяте тази система от високоговорители във вратата (предна или задна), се уверете, че изводите на високоговорителите, рамката или магнитите не пречат на каквито и да било вътрешни части, например механизма за прозореца във вратата (когато отваряте и затваряте прозореца) и др.

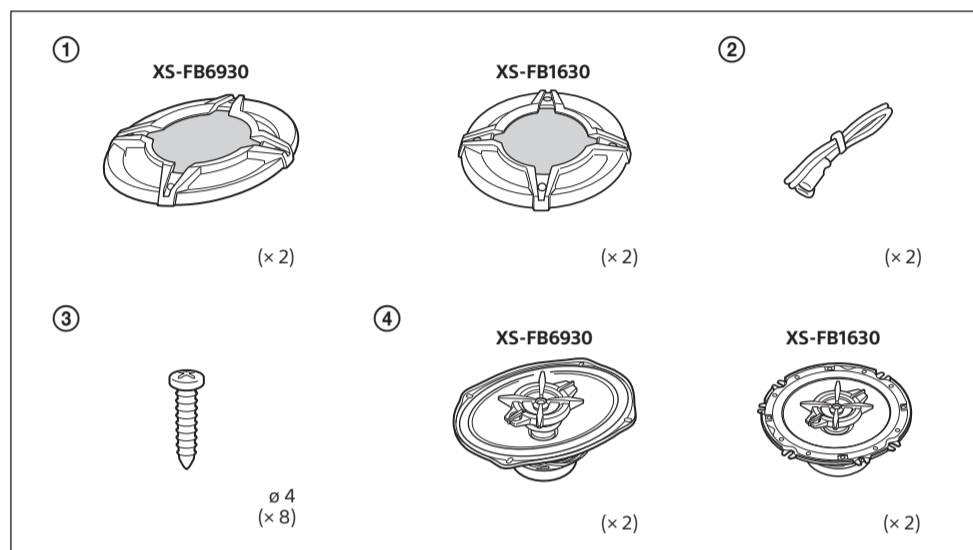
Освен това проверете дали решетката не допира вътрешни елементи, например лостчетата за прозорец, дръжки на врати, подлакътници, джобове на вратата, лампи или седалки и др.

- Ако ще поставяте тази система от високоговорители на задната кора, се уверете, че изводите на високоговорителите, рамката или магнитите не допират вътрешни елементи на автомобила, например пружините на торсионното окачване (когато отваряте или затваряте багажника) и др. Освен това се уверете, че решетката на високоговорителя не допира вътрешни елементи, например колани, подлакътници, централни спирачни светлини, вътрешни капаци на задни чистачки, завеси или устройства за почистване на въздуха и др.

*1 XS-FB6930

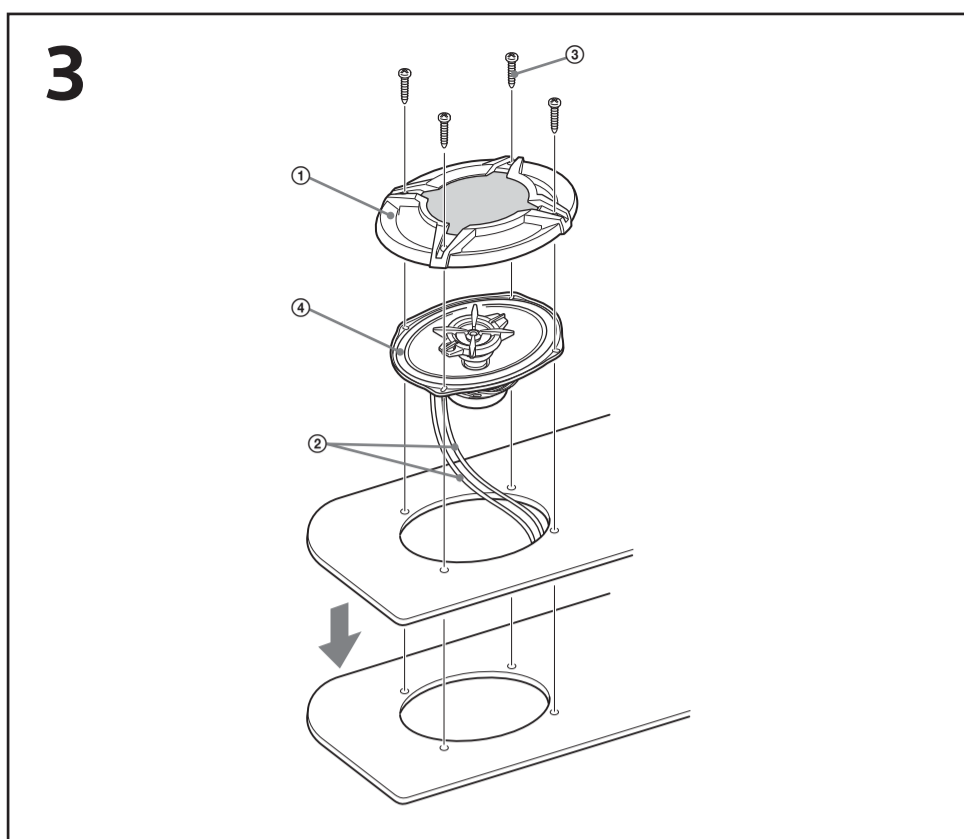
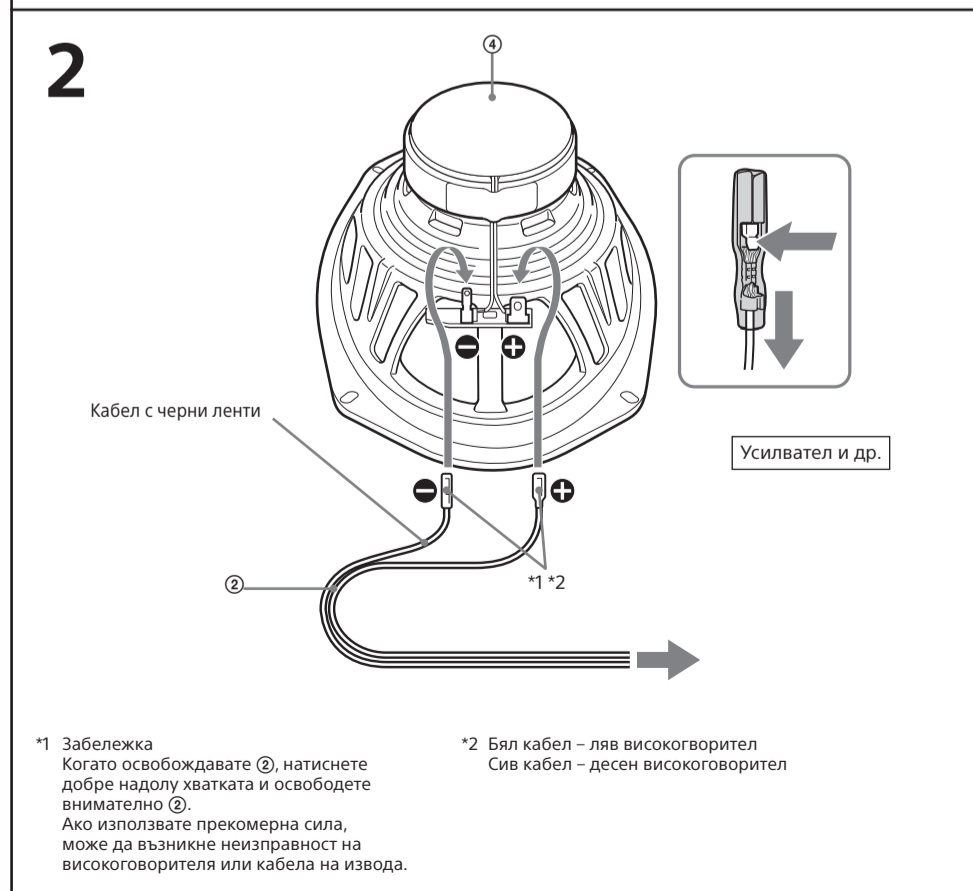
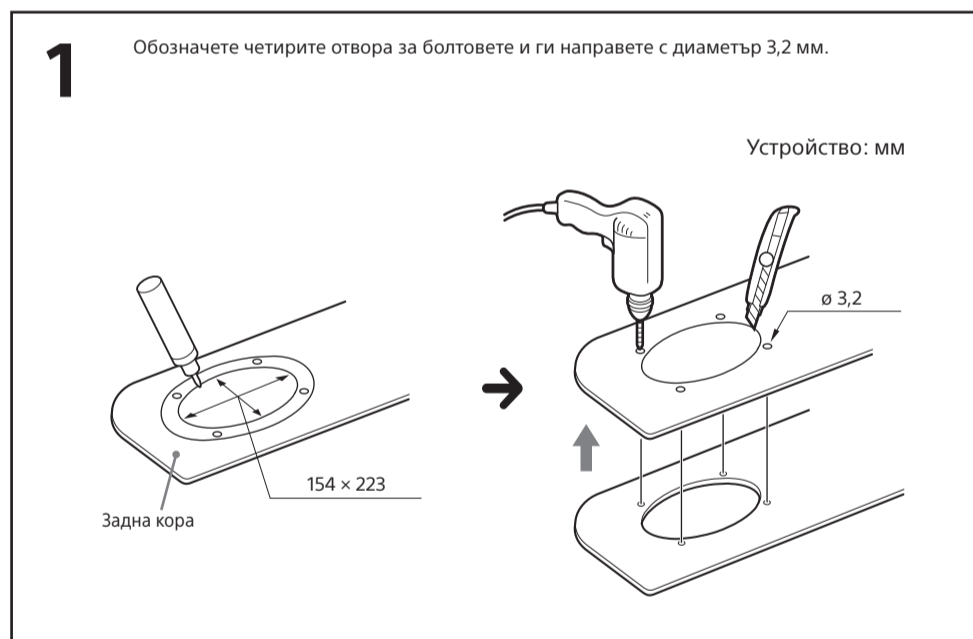
*2 XS-FB1630

Списък с части



Поставяне от вътрешността на автомобила

(XS-FB6930)



ВРАТА (ПРЕДНА/ЗАДНА) (XS-FB1630)

