

SONY® 4-584-579-01(2) (BG)

Сменяем обектив

Инструкции за експлоатация

1,4X телепреобразувател  
2X телепреобразувател

E-байонет

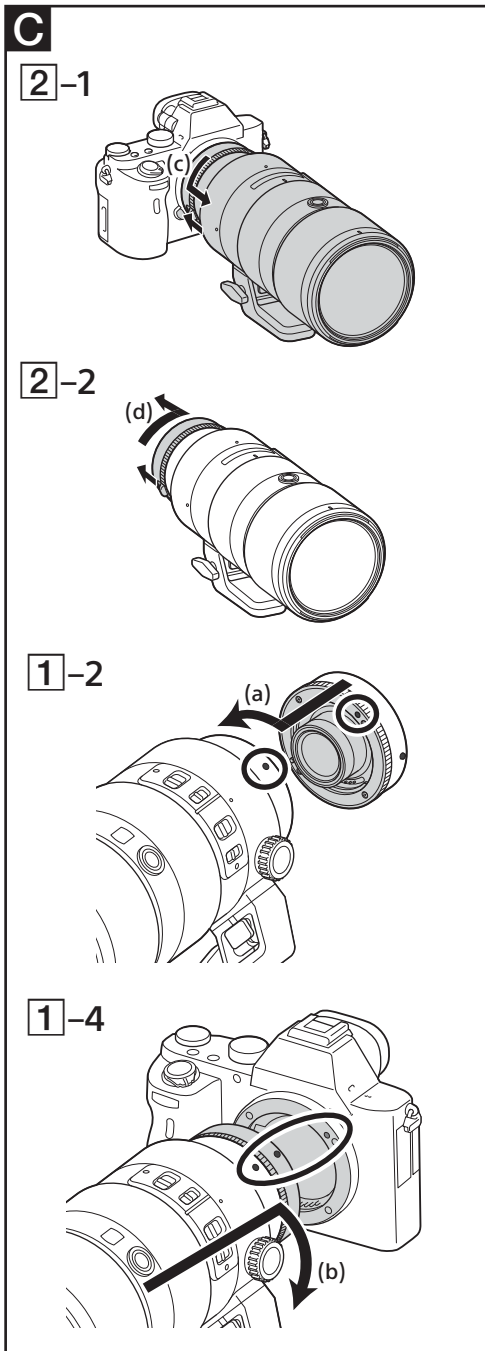
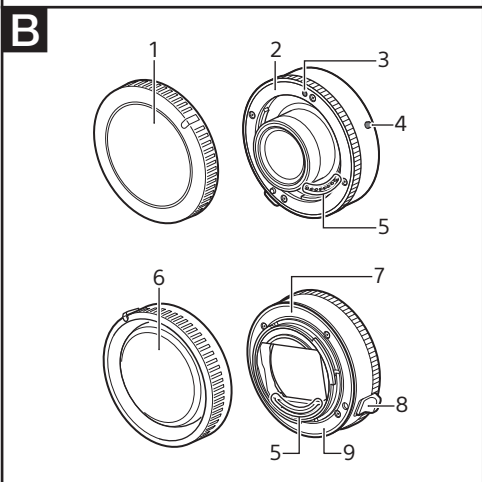
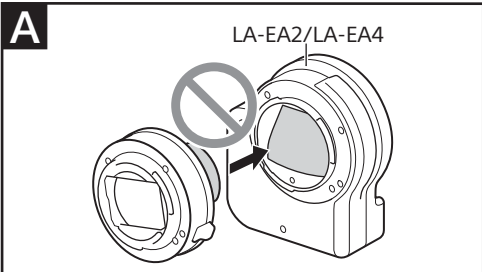
α

SEL14TC/SEL20TC



4584579010

<http://www.sony.net/>  
©2016 Sony Corporation



## Български

Това ръководство с инструкции обяснява как се използва обективът. Предпазни мерки, обичайни за всички обективи, например забележки относно употребата, можете да намерите в отделния документ „Предпазни мерки преди употреба“. Прочетете и двата документа, преди да използвате обектива си.

Това ръководство е за няколко различни обектива.

Функциите на 1,4X телепреобразувател (SEL14TC)/ 2X телепреобразувател (SEL20TC) (наричано по-долу „това устройство“) за увеличаване на фокусното разстояние на поставения обектив 1,4 пъти (SEL14TC) или 2,0 пъти (SEL20TC) при поставяне между фотоапарат Sony α с E-байонет (наричан по-долу „фотоапарат“) и съвместим обектив.

За допълнителна информация относно съвместимостта посетете уебсайта на Sony за вашия регион или се консултирайте с вашия търговец на Sony или местен упълномощен сервиз на Sony.

- Илюстрациите в това ръководство показват SEL14TC.

## Бележки относно употребата

- Не оставяйте обектива изложен на слънце или източник на ярка светлина. Поради ефекта от фокусирането на светлината може да възникне вътрешна неизправност в корпуса на фотоапарата и обектива, дим или огън. Ако обстоятелства изискват оставяне на обектива на слънчева светлина, поставете капачките му.

- Когато снимате срещу слънцето го дръжте напълно извън зрителния ъгъл. В противен случай слънчевите лъчи може да се концентрират във фокусната точка във фотоапарата, което може да причини дим или огън. Поддържането на слънцето леко извън зрителния ъгъл също може да предизвика дим или огън.
- Когато носите фотоапарат с поставен обектив, винаги дръжте здраво както фотоапарата, така и обектива.
- Този обектив е проектиран за използване с фотоапарати Sony  $\alpha$  с E-байонет. Не можете да го използвате на фотоапарати с A-байонет.
- Не поставяйте адаптер за байонет (LA-EA2 или LA-EA4 и др.). В противен случай това устройство, обективът или адаптерът за байонет може да се повредят. (вижте илюстрация **A**)

## Съвместими обективи и функции

Това устройство е предназначено за обективи, съвместими с телепреобразувател за Sony с E-байонет.

Не поставяйте други обективи, в противен случай това устройство или обективът може да се повредят.

За допълнителна информация относно най-новите модели обективи, съвместими с телепреобразувателя, посетете уебсайта на Sony за вашия регион или се консултирайте с вашия търговец на Sony или местен упълномощен сервиз на Sony.

## В Идентифициране на компонентите

- 1 Предна капачка (капачка на предната страна)
- 2 E-байонет (страната за прикрепване на обектива)
- 3 Индекс за поставяне на обектива
- 4 Маркер за поставяне за корпуса на фотоапарата
- 5 Контактни точки на обектива\*
- 6 Задна капачка на обектива (капачка на задната страна)
- 7 E-байонет (страната за прикрепване на фотоапарата)
- 8 Лостче за освобождаване на обектива
- 9 Гумен пръстен на байонета на обектива

\* Не докосвайте контактните пластини за обектив на предния и задния байонет.

## С Поставяне и отстраняване

За да прикрепите това устройство (вижте илюстрация **С-1**)

- 1 Отстранете предната капачка (капачката на предната страна) на това устройство и задната капачка на обектива.
  - За да отстраните капачките на устройството, завъртете предната капачка и задната капачка на обектива обратно на часовниковата стрелка.
- 2 Подравнете белия маркер за поставяне на обектива на това устройство с белия маркер на корпуса на обектива. Поставете това устройство в байонета на обектива и завъртете в посоката на стрелката (а), докато щракне на мястото си.
  - Не натискайте лостчето за освобождаване на обектива на това устройство, когато го поставяте.
  - Не поставяйте това устройство под ъгъл.
- 3 Отстранете задната капачка на обектива (капачката на задната страна) на това устройство и капачката на корпуса на фотоапарата.
- 4 Подравнете белия маркер за поставяне за корпуса на фотоапарата на това устройство, прикрепено към обектива, с белия маркер на фотоапарата. Поставете това устройство в байонета на фотоапарата и завъртете в посоката на стрелката (b), докато щракне на мястото си.
  - Когато поставяте обектива, не натискайте бутона на фотоапарата за освобождаване на обектива, прикрепен към това устройство.
  - Не вмъквайте обектива, прикрепен към това устройство, под ъгъл.

Не използвайте повече от едно такова устройство с даден обектив. Може да възникне неизправност.

## За да отстраните обектива (вижте илюстрация **С-2**)

- 1 Докато държите бутона за освобождаване на обектива на фотоапарата, завъртете обектива и това устройство, прикрепено към обектива, в посоката на стрелката (с), докато спрат, след което ги отстранете.
- 2 Докато дърпате лостчето за освобождаване на обектива на това устройство в посоката на стрелката, завъртете устройството в посоката на стрелката (d), докато спре, след което отстранете това устройство.

## Забележки относно снимането

Въпреки че това устройство увеличава фокусното разстояние на прикрепения обектив, то намалява ефективната бленда на обектива.\*

Фотометрията на фотоапарата компенсира автоматично ефективната бленда.\*

Дълбочината на рязкост на обектива е по-малка, когато използвате това устройство.\*

\* Вижте следните спецификации за повече информация.

- Поради увеличаването на фокусното разстояние и намаляването на ефективната бленда използвайте статив, за да намалите трептенето на фотоапарата, когато е поставено това устройство.
- В условия на слаба осветеност, като например при слаба флуоресцентна светлина, фотоапаратът може да не успее да фокусира в режим на AF. Използвайте заключването на фокуса за обект с висок контраст или ръчен фокус след поставянето на това устройство.

## Спецификации

Име на продукта (име на модела)	1,4X телепреобразувател (SEL14TC)	2X телепреобразувател (SEL20TC)
Размер на екрана при снимане	Размер на ПЪЛЕН КАДЪР 35 мм	Размер на ПЪЛЕН КАДЪР 35 мм
Ефективно фокусно разстояние	1,4 пъти спрямо поставения обектив	2,0 пъти спрямо поставения обектив
f-число	1 f-число повече от поставения обектив	2 f-числа повече от поставения обектив
Групи и елементи на обектива	5–6	5–8
Максимално увеличение	1,4 пъти спрямо поставения обектив	2,0 пъти спрямо поставения обектив
Дълбочина на полето	Прибл. 1/1,4 спрямо поставения обектив	Прибл. 1/2 спрямо поставения обектив
Размери (макс. диаметър × височина*) (прибл. мм)	62,4 × 17,2	62,4 × 27,2
* Без частите, издадени от предния и задния байонет		
Тегло (прибл. г)	167	207

Елементи в комплекта (Числото в скобите посочва броя части.)  
 Телепреобразувател (1), предна капачка (капачка на предната страна) (1), задна капачка на обектива (капачка на задната страна) (1), чанта за обектива (1), комплект отпечатана документация

Дизайнът и спецификациите подлежат на промяна без предупреждение.

**α** е търговска марка на Sony Corporation.