

Udskifteligt objektiv
Vaihdeettava objektiiv
Utskiftbart objektiv

Betjeningsvejledning
Käyttöohjeet
Bruksanvisning

1.4X Teleconverter
2X Teleconverter

E-mount

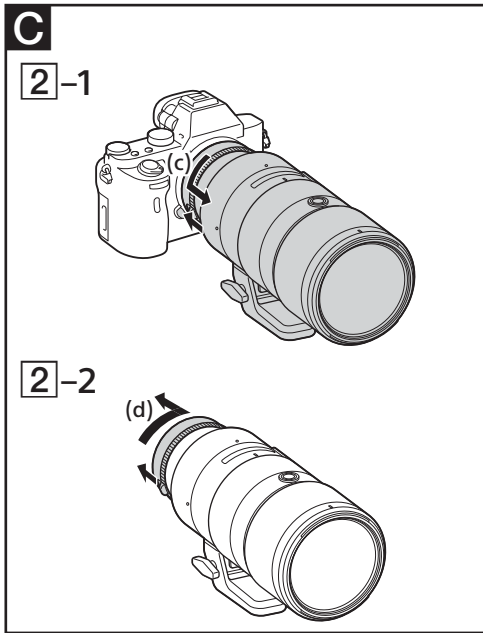
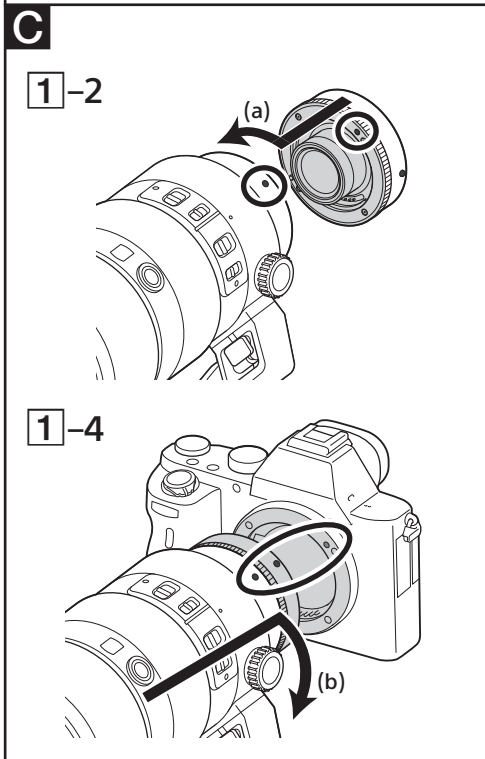
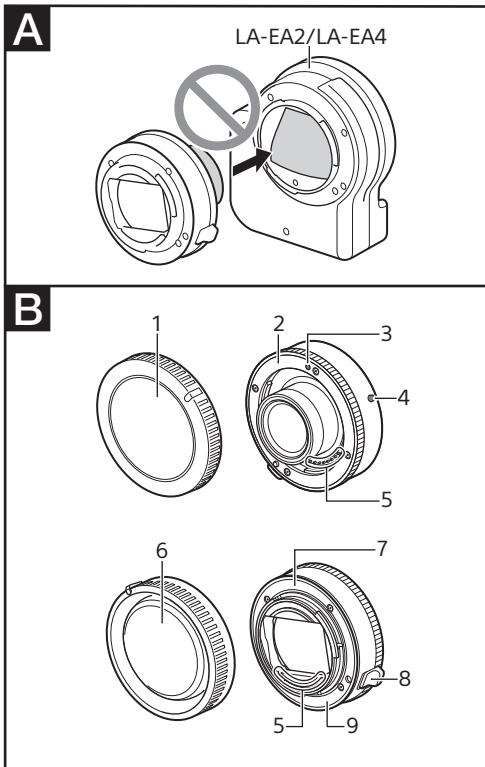
α

SEL14TC/SEL20TC



4584579010

<http://www.sony.net/>
©2016 Sony Corporation



Dansk

I denne vejledning forklares det, hvordan du bruger objektiver. Forholdsregler, der er fælles for alle objektiver, findes i det separate ark "Forberedelser før brug". Sørg for at læse begge dokumenter før brug af objektivet.

Denne vejledning er til flere forskellige objektiver.

1.4X Teleconverter (SEL14TC)/2X Teleconverter (SEL20TC) (benævnes samlet "denne enhed") fungerer for at øge brændvidden af det monterede objektiv med 1,4X (SEL14TC) eller 2,0X (SEL20TC), når det monteres mellem et E-mount-kamera (benævnt "kamera" nedenfor) i Sony α-kamerasystemet og et kompatibelt objektiv.

Hvis du ønsker yderligere oplysninger om kompatibilitet, kan du besøge Sonys websted i dit område eller kontakte din Sony-forhandler eller et autoriseret Sony-servicecenter.

- Illustrationerne i denne vejledning viser SEL14TC.

Bemærkninger om brug

- Udsæt ikke objektivet for sol eller en anden skarp lyskilde. Der kan opstå fejlfunktion i kamerahuset og objektivet, eller der kan opstå røg eller brand på grund af effekten af lysets fokusering gennem objektivet. Hvis du på grund af omstændighederne er nødt til at efterlade objektivet i solskin, skal du sørge for at sætte objektivdækslet på.
- Når du optager mod solen, skal du sørge for at holde solen fuldstændigt uden for synsvinklen. Ellers kan solstrålerne koncentreres ved brændpunktet inden i kameraet og forårsage røg eller brand. Hvis solen kun holdes lidt uden for synsvinklen, kan det også forårsage røg eller brand.
- Når du transporterer kameraet med objektivet påsat, skal du altid sørge for at støtte både kameraet og objektivet.
- Dette objektiv er designet til Sonys E-mount-kameraer i α-kamerasystemet. Du kan ikke bruge det på A-mount-kameraer.
- Monter ikke en monteringsadapter (LA-EA2/LA-EA4 osv.). Ellers kan denne enhed, dette objektiv eller monteringsadapteren blive beskadiget. (Se illustration **A**)

Kompatible objektiver og funktioner

Denne enhed er designet til objektiver, der er kompatible med Sony E-mount-telekonverteren. Monter ikke andre objektiver. Hvis du gør det, kan denne enhed eller objektivet blive beskadiget.

Hvis du ønsker oplysninger om den nyeste objektivmodel, der er kompatibel med konverteren, kan du besøge Sonys websted i dit område eller kontakte din Sony-forhandler eller et autoriseret Sony-servicecenter.

B Identifikation af delene

- 1 Frontdæksel (fronstdæksel)
- 2 E-mount (objektivfatningsside)
- 3 Objektivmonteringsmærke
- 4 Monteringsmærke for kamerahus
- 5 Objektivkontakter*
- 6 Bagerste objektivdæksel (bagsidedæksel)
- 7 E-mount (kamerafatningsside)
- 8 Objektivfrigørelsesgreb
- 9 Gummiring på objektivfatning

* Berør ikke objektivkontakterne på front- og bagfatningerne.

C Montering og afmontering

Monter denne enhed (se illustration **C-1**)

- 1 Fjern fronstdækslet (fronstdæksel) fra denne enhed og objektivets bagerste dæksel.

- Hvis du vil fjerne denne enheds dæksler, skal du dreje front- og bagdækslet mod uret.

- 2 Juster det hvide monteringsmærke på denne enhed med det hvide monteringsmærke på objektivtromlen. Sæt denne enhed i objektivfatningen, og drej den i pilens retning (a), indtil den klikker på plads.

- Tryk ikke på objektivfrigørelsesgrebet på denne enhed, når du monterer denne enhed.
- Sæt ikke denne enhed skråt på.

- 3 Fjern objektivets bagerste dæksel (bagsidedæksel) fra denne enhed og kamerahusets dæksel.

- 4 Juster det hvide monteringsmærke til kamerahuset på denne enhed, der er monteret på objektivet, med det hvide mærke på kameraet. Sæt denne enhed i kamerafatningen, og drej den i pilens retning (b), indtil den klikker på plads.

- Tryk ikke på objektivets udløserknop på kameraet, når du monterer objektivet på denne enhed.
- Indsæt ikke det objektiv, der er monteret på denne enhed, skråt.

Brug ikke mere end en af denne enhed med et objektiv. Der kan opstå skade.

Afmonter objektivet (se illustration **C-2**)

- 1 Hold objektivfrigørelsesknappen på kameraet nede, og roter objektivet og denne enhed, der er monteret på objektivet, i pilens retning (c), indtil de stopper. Tag dem derefter af.

- 2 Træk objektivfrigørelsesgrebet på denne enhed i pilens retning, samtidig med at du drejer denne enhed i pilens retning (d), indtil den stopper. Tag derefter enheden af.

Bemærkninger om optagelse

Samtidig med at denne enhed øger brændvidden af det monterede objektiv, reduceres den effektive blænde på det monterede objektiv.* Kameraets fotometri kompenserer automatisk for den effektive blænde.* Objektivets dybdeskarphed er mindre, når du bruger denne enhed.*

* Se følgende specifikationer for at få yderligere oplysninger.

- På grund af den øgede brændvidde og reduktionen af den effektive blænde skal du bruge et stativ til at reducere kamerarystelser, når denne enhed er monteret.
- Under svage lysforhold, f.eks. i fluorescerende lys kan kameraet måske ikke fokusere i AF. Du kan bruge fokuslåsen til motiver med høj kontrast eller manuel fokus efter montering af denne enhed.

Specifikationer

Produktnavn (modelnavn)	1.4X Teleconverter (SEL14TC)	2X Teleconverter (SEL20TC)
Optagelses-skærmstørrelse	35 mm FULL FRAME	35 mm FULL FRAME
Effektiv brændvidde	1,4x det monterede objektiv	2,0x det monterede objektiv
f-stop	1 f-stop højere end det monterede objektiv	2 f-stop højere end det monterede objektiv
Objektivgruppe-elementer	5-6	5-8
Maksimal forstørrelse	1,4x det monterede objektiv	2,0x det monterede objektiv
Dybdeskarphed	Ca. 1/1,4 af det monterede objektiv	Ca. 1/2 af det monterede objektiv
Mål (maksimal diameter × højde*) (ca. i mm)	62,4 × 17,2	62,4 × 27,2
* Bortset fra dele, der stikker ud fra de forreste og bagerste fatninger		
Vægt (ca. i gram)	167	207

Medfølgende dele (Tallet i parentes angiver mængden af dele). Telekonverter (1), fronstdæksel (fronstdæksel) (1), bagerste objektivdæksel (bagsidedæksel) (1), sæt med trykt dokumentation

Design og specifikationer kan ændres uden varsel.

α er et varemærke tilhørende Sony Corporation.

Suomi

Käyttöoppaassa perehdytään objektiivien käyttöön. Kaikkia objektiiveja koskevat yleiset varoimet, kuten niiden käyttöön liittyvät varoitukset, löydät erillisestä Varoimet ennen käyttöä -ohjeesta. Lue molemmat asiakirjat ennen objektiivin käyttöä.

Tämä opas on tarkoitettu useisiin eri objektiiveihin.

1,4-kertainen telejatke (SEL14TC) ja 2-kertainen telejatke (SEL20TC) (jäljempänä "laite") nosta liitetyn objektiivin polttovälin 1,4-kertaiseksi (SEL14TC) tai 2,0-kertaiseksi (SEL20TC), kun se kiinnitetään Sonyn α-kamerajärjestelmän E-bajonetilla varustetun kameran (jäljempänä "kamera") ja yhteensopivan objektiivin väliin.

Lisätietoja yhteensopivuudesta saat oman alueesi Sony-verkkosivustosta, Sony-jälleenmyyjältäsi tai paikalliselta valtuutetulta Sony-huolloilta.

- Tämän oppaan kuvissa näkyy SEL14TC.

- Käyttöä koskevia huomautuksia**
- Älä altista objektiiviä pitkäksi aikaa auringolle tai kirkkaalle valonlähteelle. Valon kohdentuminen voi johtaa kameran rungon ja objektiivin sisäiseen toimintahäiriöön, savuamiseen tai tulipaloon. Jos objektiivi on olosuhteista johtuen jätettävä auringonvaloon, kiinnitä objektiivin suojus.
- Kun kuvaat aurinkoa vasten, pidä aurinko kokonaan poissa kuva-alalta. Muussa tapauksessa auringon säteet voivat kertyä kameran sisällä olevaan polttopisteeseen ja johtaa savuamiseen tai tulipaloon. Auringon pitäminen hieman kuva-alan ulkopuolella voi myös johtaa savuamiseen tai tulipaloon.
- Kun kuljetat kameraa objektiivi kiinnitettynä, pitele sekä kameraa että objektiiviä aina vakaasti.
- Tämä objektiivi on suunniteltu Sonyn α-kamerajärjestelmän E-bajonetiilla varustettuihin kameroihin. Sitä ei voi käyttää A-bajonetiilla varustetuissa kameroissa.
- Älä kiinnitä bajonettisovitinta (LA-EA2/LA-EA4 jne.). Muussa tapauksessa tämä laite, objektiivi tai bajonettisovitin voivat vahingoittaa. (Katso kuva .)

Yhteensopivat objektiivit ja toiminnot

Tämä laite on suunniteltu Sonyn E-bajonetiilla varustetun telejatkeen kanssa yhteensopivia objektiiveja varten. Älä kiinnitä muita objektiiveja, sillä tämä laite tai objektiivi voivat vahingoittaa.

Lisätietoja telejatkeen kanssa yhteensopivista uusimmista objektiivimalleista saat oman alueesi Sony-verkkosivustosta, Sony-jälleenmyyjältäsi tai paikalliselta valtuutetulta Sony-huolloilta.

B Osien tunnistaminen

- Etusuojaus (etupään suojus)
- E-bajonetti (objektiivin kiinnityspannoli)
- Objektiivin kiinnitysmerkki
- Kameran rungon kiinnitysmerkki
- Objektiivin liitännät*
- Objektiivin takasuojaus (peräpään suojus)
- E-bajonetti (kameran kiinnityspannoli)
- Objektiivin vapautusvipu
- Objektiivisovittimen kumirengas

* Älä kosketa etu- ja takasovittimissa olevia objektiivin liitäntöjä.

C Kiinnittäminen ja irrottaminen

Laitteen kiinnittäminen

(Katso kuva -.)

1 Irrota laitteen etusuojaus (etupään suojus) ja objektiivin takasuojaus.

- Voit irrottaa laitteen suojukset kiertämällä etusuojusta ja objektiivin takasuojusta vastapäivään.

2 Kohdista laitteessa oleva valkoinen objektiivin kiinnitysmerkki objektiivin rungossa olevaan valkoiseen kiinnitysmerkkiin. Aseta laite objektiivisovittimeen ja käännä sitä nuolen suuntaan (a), kunnes se napsahtaa paikalleen.

- Älä paina laitteessa olevaa objektiivin vapautusvipua, kun kiinnität laitteen.
- Älä kiinnitä laitetta vinosti.

3 Irrota laitteen objektiivin takasuojaus (peräpään suojus) ja kameran runkotulppa.

4 Kohdista objektiiviin kiinnitetyssä laitteessa oleva valkoinen kameran rungon kiinnitysmerkki kamerassa olevaan valkoiseen merkkiin. Aseta laite kamerasovittimeen ja käännä sitä nuolen suuntaan (b), kunnes se napsahtaa paikalleen.

- Älä paina kamerassa olevaa objektiivin vapautuspainiketta, kun kiinnität tähän laitteeseen kiinnitetyn objektiivin.
- Älä kiinnitä tähän laitteeseen kiinnitettyä objektiiviä vinosti.

Älä käytä objektiivin kanssa useampaa kuin yhtä laitetta. Objektiivi voi vahingoittaa.

Objektiivin irrottaminen (Katso kuva -.)

1 Pidä kamerassa olevaa objektiivin vapautuspainiketta painettuna, kierrä objektiiviä ja objektiiviin kiinnitettyä laitetta nuolen suuntaan (c) niin pitkälle kuin ne menevät ja irrota ne.

2 Vedä laitteessa olevaa objektiivin vapautusvipua, kierrä samalla laitetta nuolen suuntaan (d) niin pitkälle kuin se menee ja irrota laite.

Kuvaamiseen liittyviä huomautuksia

Tämä laite lisää siihen kiinnitetyn objektiivin polttoväliä, mutta samalla se pienentää kiinnitetyn objektiivin tehollista aukkoa.* Kameran valonmittaus kompensoi tehollista aukkoa automaattisesti.* Objektiivin syväterävyys on tätä laitetta käytettäessä tavallista pienempi.*

* Lisätietoja on seuraavissa teknisissä tiedoissa.

- Koska polttoväli on tavallista suurempi ja tehollinen aukko on tavallista pienempi, käytä kameran tärähtämisen välttämiseksi kolmijalkaa, kun tämä laite on kiinnitettynä.

- Kamera ei ehkä pysty tarkentamaan automaattisesti huonoissa valaistusolosuhteissa, kuten himmeässä loisteputkivalossa. Käytä suurikontrastisia kohteita kuvattaessa tarkennuksen lukitusta tai manuaalista tarkennusta tämän laitteen kiinnittämisen jälkeen.

Tekniset tiedot

Tuotenimi (Mallinimi)	1,4-kertainen telejatke (SEL14TC)	2-kertainen telejatke (SEL20TC)
Kuvausnäytön koko	35 mm:n TÄYSI KUVA -koko	35 mm:n TÄYSI KUVA -koko
Tehollinen polttoväli	Kiinnitetty objektiivi 1,4-kertaisena	Kiinnitetty objektiivi 2,0-kertaisena
f-luku	1 f-luku kiinnitettyä objektiiviä suurempi	2 f-lukua kiinnitettyä objektiiviä suurempi
Linssiryhmät ja -elementit	5–6	5–8
Suurin suurennus-suhde	Kiinnitetty objektiivi 1,4-kertaisena	Kiinnitetty objektiivi 2,0-kertaisena
Syväterävyys	Noin 1/1,4 kiinnitetystä objektiivista	Noin 1/2 kiinnitetystä objektiivista

Mitat (enimmäishal-kaisija × korkeus*) (noin, mm)	62,4 × 17,2	62,4 × 27,2
* Etu- ja takasovittimista ulkonevia osia lukuun ottamatta		
Paino (noin, g)	167	207

Sisältyvät osat (Suluissa oleva luku ilmaisee osien määrän.) Telejatke (1), etusuojaus (etupään suojus) (1), objektiivin takasuojaus (peräpään suojus) (1), objektiivin kotelo (1), painettu ohjemateriaali

Muotoilu ja tekniset tiedot voivat muuttua ilman erillistä ilmoitusta.

α on Sony Corporationin tavaramerkki.

Norsk

Denne bruksanvisningen forklarer hvordan du bruker objektiver. Du finner forholdsregler som er vanlige for alle objektiver, som for eksempel merknader om bruk, i et eget dokument: "Forholdsregler før bruk". Sørg for at du leser begge dokumentene før du bruker objektivet.

Denne bruksanvisningen gjelder for flere forskjellige objektiver.

1,4 x-telekonverteren (SEL14TC) / 2 x-telekonverteren (SEL20TC) (heretter kalt "enheten") øker fokallengden for det monterte objektivet 1,4 x (SEL14TC) eller 2,0 x (SEL20TC) når den monteres mellom et kompatibelt objektiv og et Sony α-kamera med E-fatning (heretter kalt "kamera").

Hvis du vil ha ytterligere informasjon om kompatibilitet, kan du gå til Sonys nettsted for ditt område eller kontakte en Sony-forhandler eller nærmeste autoriserte Sony-serviceverksted.

- Illustrasjonene i denne håndboken viser SEL14TC.

Bruksmerknader

- Ikke utsett objektivet for sollys eller annet skarpt lys. Lysfokuseringen kan føre til en intern feil på kamerahuset og objektivet, eller det kan oppstå røyk eller brann. Sett på objektivdekselet hvis det ikke er til å unngå at objektivet utsettes for sollys.
- Når du tar bilder mot sola, må du passe på å holde sola helt utenfor synsvinkelen. I motsatt fall kan solstrålene bli konsentrert i et brennpunkt inne i kameraet, og det kan oppstå røyk eller brann. Røyk eller brann kan oppstå også hvis sola kun er såvidt utenfor synsvinkelen.
- Når du bærer kameraet med objektivet på, må du alltid ha et fast grep om både kameraet og objektivet.
- Dette objektivet er laget for Sony α-kameraer med E-fatning. Du kan ikke bruke det på kameraer med A-fatning.
- Ikke monter adapter (LA-EA2/LA-EA4 osv.). Dette kan føre til skader på enheten, objektivet eller adapteren. (Se illustrasjon)

Kompatible objekativer og funksjoner

Enheten er designet for objekativer som er kompatible med Sony-telekonvertere med E-fatning. Ikke monter andre objekativer (dette kan skade enheten eller objektivet).

Besøk Sonys nettsted for ditt område eller kontakt en Sony-forhandler eller nærmeste autoriserte Sony-serviceverksted hvis du vil ha mer informasjon om den nyeste objektivmodellen som er kompatibel med telekonverteren.

B Delenes navn og plassering

- Fremre deksel (frontdeksel)
- E-fatning (festesiden for objektivet)
- Objektivfatningsindeks
- Fatningsindeks for kamerahuset
- Objektivkontakter*
- Bakre objektivdeksel (bakdeksel)
- E-fatning (festesiden for kameraet)
- Objektivtølerspake
- Gummiring for objektivfanging

* Ikke berør objektivkontaktene på fremre og bakre fatning.

C Sette på og ta av

Sette på enheten

(Se illustrasjon -)

1 Ta av fremre deksel (frontdeksel) på enheten, og bakdekselet på objektivet.

- Vri fremre deksel og bakre objektivdeksel mot klokken for å ta dem av.

2 Juster den hvite objektivfatningsindeksen på enheten slik at den flukter med den hvite fatningsindeksen på objektivrøret.

Sett enheten inn i objektivfatningen, og vri den i pilretningen (a) til den **klikker på plass**.

- Ikke trykk på objektivtølerspaken på enheten når du installerer den.
- Ikke sett enheten skrått på.

3 Ta av bakre objektivdeksel (bakdeksel) på enheten, og ta av kamerahusdekselet.

4 Den hvite fatningsindeksen for kamerahuset på enheten som er festet til objektivet, må justeres slik at den flukter med den hvite indeksen på kameraet.

Sett enheten inn i kamerafatningen, og vri den i pilretningen (b) til den **klikker på plass**.

- Ikke trykk på objektivtølerknappen på kameraet når du setter på objektivet som er festet til enheten.

- Pass på at objektivet som er festet til enheten, ikke settes inn skrått.

Ikke bruk mer enn én av denne enheten med et objektiv. Det kan ellers oppstå skader.

Ta av objektivet (se illustrasjon -)

1 Hold nede objektivtølerknappen på kameraet mens du roterer objektivet og den monterte enheten i pilretningen (c) til de stopper. Ta dem deretter av.

2 Dra objektivtølerspaken på enheten i pilretningen mens du roterer enheten i pilretningen (d) til den stopper. Ta deretter av enheten.

Merknader om opptak

Bruk av enheten gjør at det monterte objektivet får økt fokallengde, samtidig som den effektive blenderåpningen reduseres.* Kameraets fotometri kompenserer automatisk for den effektive blenderåpningen.* Objektivets dybdeskarphet blir mindre når du bruker denne enheten.*

* Se følgende spesifikasjoner for mer informasjon.

- På grunn av den økte fokallengden og reduksjonen i effektiv blenderåpning, bør du bruke et stativ for å redusere uskarphet når enheten er montert.
- Ved svake lysforhold (f.eks. dempet fluorescerende lys) er det ikke sikkert at kameraet kan fokusere i AF. Når enheten er montert, bør du bruke manuelt fokus eller fokuslås på motiver med høy kontrast.

Spesifikasjoner

Produktnavn (modellnavn)	1,4 x-telekonverter (SEL14TC)	2 x-telekonverter (SEL20TC)
Opptaksskjerm-størrelse	35mm FULL FRAME-størrelse	35mm FULL FRAME-størrelse
Effektiv fokallengde	1,4 x det monterte objektivet	2 x det monterte objektivet
f-stopp	1 f-stopp høyere enn det monterte objektivet	2 f-stopp høyere enn det monterte objektivet
Objektivgruppe-elementer	5–6	5–8
Maksimal forstørrelse	1,4 x det monterte objektivet	2 x det monterte objektivet
Dybdeskarphet	Ca. 1/1,4 av det monterte objektivet	Ca. 1/2 av det monterte objektivet

Dimensjoner (maksimal diameter × høyde*) (ca., mm)	62,4 × 17,2	62,4 × 27,2
* Ikke medregnet delene som stikker ut fra fremre og bakre fatning		
Vekt (ca., g)	167	207

Medfølgende artikler (Tallet i parentes angir antall deler.) Telekonverter (1), fremre deksel (frontdeksel) (1), bakre objektivdeksel (bakdeksel) (1), objektivetui (1), trykt dokumentasjon

Design og spesifikasjoner kan bli endret uten nærmere varsel.

α er et varemerke som tilhører Sony Corporation.