

Cserélhető objektív

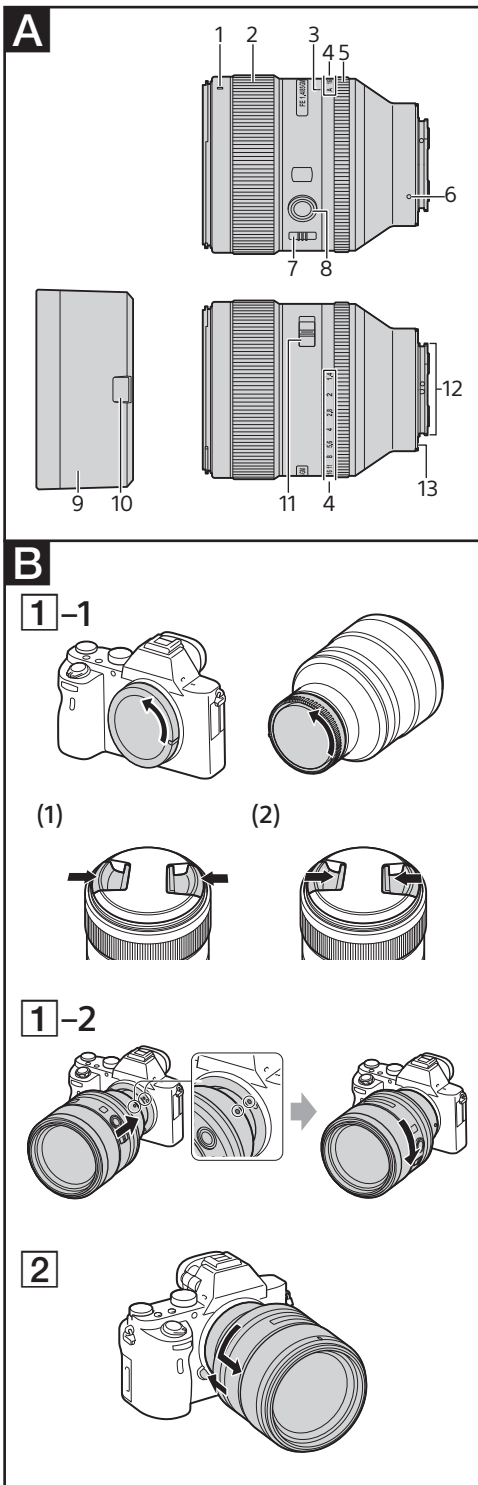
Kezelési útmutató

FE 85mm
F1.4 GM

E-csatlakozós



SEL85F14GM



Magyar

Ez a kezelési útmutató az objektív használatát ismerteti. A mindenféle objektívre vonatkozó óvintézkedések – például a megfelelő használatra vonatkozó megjegyzések – a használatbavétel előtti óvintézkedéseket taglaló külön dokumentumban kaptak helyet. Az objektív használatbavétele előtt mindkét dokumentumot olvassa el.

Az objektív E-csatlakozós Sony α fényképezőgépekhez készült, A-csatlakozós fényképezőgépekkel nem használható. Az FE 85mm F1.4 GM objektív számos 35 mm-es képezőgéppel kompatibilis. A 35 mm-es formátumú képezőgépekkel szerelt fényképezőgépek beállíthatók APS-C méretű felvételek készítésére is. A fényképezőgép beállításának módját a hozzá kapott kezelési útmutató ismerteti.

További kompatibilitási információkért keresse fel a Sony regionális weboldalát, valamelyik Sony-kereskedőt vagy a Sony regionális hivatalos szervizközpontját.

Használati tudnivalók

- Ha felszerelt objektívvel együtt mozgatja a fényképezőgépet, mindig fogja szorosan a fényképezőgépet és az objektívet is.
- Az objektív nem vízálló, bár kialakításának köszönhetően megakadályozza a por és a fröccsenő folyadékok bejutását. Ha esőben vagy más nedves környezetben használja, ügyeljen arra, hogy ne kerüljenek nedvességcseppek az objektívre.

Óvintézkedések vaku használatához

- Vaku használatakor minden esetben távolítsa el a napellenzőt, és legalább a tárgytól 1 méteres távolságban fényképezzen. Bizonyos objektívek és vakuk együttes használata esetén az objektív részlegesen blokkolhatja a vaku fényét, aminek következtében árnyék keletkezhet a kép alján.

Élsötétedés

- Az objektív használata esetén a képernyő sarkai sötétebbek lesznek a középpontnál. Ez az angolul vignettingnek nevezett jelenség a blende 1-2 fokok zárásával csökkenthető.

A Az objektív részei

- 1 Napellenző jelzője
- 2 Fókuszgyűrű
- 3 Blendejelző
- 4 Blendeszkála
- 5 Blendegyűrű
- 6 Csatlakozási jelző
- 7 Fókusz mód kapcsolója
- 8 Fókuszrögzítő gomb
- 9 Napellenző
- 10 Napellenző kioldógombja
- 11 Blendekezelő
- 12 Az objektív csatlakozási felülete*
- 13 Objektívcsatlakozó gumigyűrűje

* Ne érintse meg az objektív csatlakozási felületét.

B Az objektív felszerelése és leszerelése

Az objektív felszerelése
(B-1 jelű ábra)

- 1 Távolítsa el az objektív első és hátsó sapkáját, illetve a fényképezőgép első és hátsó sapkáját.

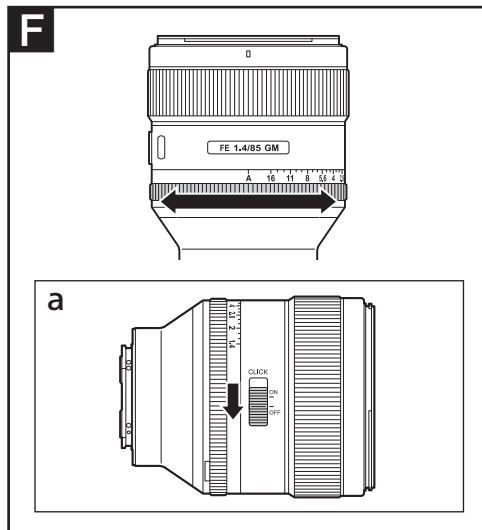
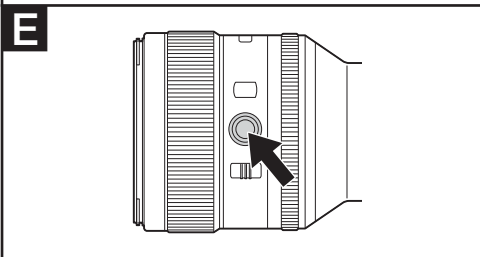
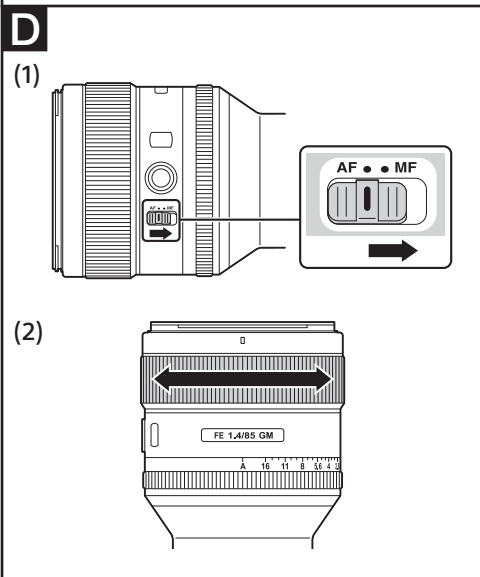
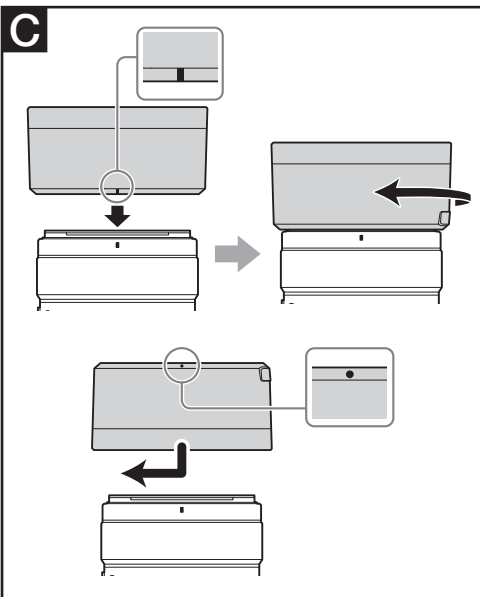
- Az első objektívsapka kétféleképp szerelhető fel, ld. az (1) és (2) ábrát. Ha a napellenző is fel van szerelve, a (2) módon kell rögzíteni és kioldani az objektívsapkát.

- 2 Igazítsa egymáshoz a körgyűrűn található fehér jelzést és a fényképezőgépen található fehér jelzést (csatlakozási jelző), ezután illessze a kamera csatlakozójába az objektívet, végül forgassa el az óramutató járásával egyező irányba, amíg a zár működésbe nem lép.

- Az objektív felszerelése közben ne nyomja meg a fényképezőgépen az objektívkioldó gombot.
- Ne próbálja meg ferdén felszerelni az objektívet.

Az objektív leszerelése
(B-2 jelű ábra)

A fényképezőgép objektívkioldó gombjának nyomva tartása közben ütközésig forgassa az objektívet az óramutató járásával ellenkező irányba, majd vegye le az objektívet.



(az első oldal folytatása)

C A napellenző felszerelése

A csillogás mérséklése és a legjobb képminőség elérése érdekében célszerű a napellenzőt is használni.

Igazítsa egymáshoz a napellenzőn található piros vonalat és az objektívben lévő piros vonalat (napellenző jelzője), illesse az objektív csatlakozójába a napellenzőt, végül forgassa el az óramutató járásával egyező irányba, amíg a zár működésbe nem lép.

- Ha beépített vakut vagy a fényképezőgéphez csatlakoztatott külső vakut használ, távolítsa el a napellenzőt, hogy az ne állja útját a vaku fényének.
- Tároláshoz fordítva szerelje fel a napellenzőt az objektívre.

A napellenző eltávolítása

A napellenzőn található kioldógomb nyomása közben forgassa a napellenzőt az óramutató járásával ellentétes irányba.

D Élességállítás

Az élességet háromféleképp lehet állítani.

• Autofókusz

A fényképezőgép automatikusan állítja be az élességet.

• DMF (közvetlen manuális fókusz)

Miután a fényképezőgép autofókusz módban beállítja az élességet, lehetőség van a manuális finomhangolásra.

• Manuális fókusz

Az élességet manuálisan kell beállítani.

A különböző üzemmódokról a fényképezőgép kezelési útmutatójában olvashat.

Egyes fényképezőgép-típusok esetén az AF (autofókusz) funkció nem működik filmfelvétel közben.

További kompatibilitási információkért keresse fel a Sony regionális weboldalát, valamelyik Sony-kereskedőt vagy a Sony regionális hivatalos szervizközpontját.

Váltás az AF (autofókusz) és MF (manuális fókusz) mód között

A fókuszálási mód AF és MF között váltható az objektívben.

Az AF módú fényképezéshez a fényképezőgépen és az objektívben is az AF állásba kell kapcsolni a fókuszálási módot. Az MF módú fényképezéshez elég csak a fényképezőgépen vagy az objektívben MF állásba kapcsolni a fókuszálási módot (de természetesen lehet mindkettő is).

A fókuszálási mód beállítása az objektívben

Állítsa az AF vagy az MF állásba a fókuszmodváltó kapcsolót (1).

- A fényképezőgép fókuszálási módjának beállításáról a fényképezőgép kezelési útmutatójában tájékozódhat.
- MF módban a fókuszgyűrű forgatásával állíthatja a fókuszot (2). A fókusz változását a képkékesőben kísérheti figyelemmel.

Az AF/MF kezelőgombbal felszerelt fényképezőgépek használata

- Az AF/MF kezelőgomb AF módú működés közben történő lenyomásával ideiglenesen átválthat MF módba.
- Az AF/MF kezelőgomb MF módú működés közben történő lenyomásával ideiglenesen átválthat AF módba, ha az objektív AF módra, a fényképezőgép pedig MF módra van állítva.

E A fókuszrögzítő gomb használata

- Az objektív fókuszrögzítő gombja bizonyos fényképezőgép-típusok esetén nem működik. További kompatibilitási információkért keresse fel a Sony regionális weboldalát, valamelyik Sony-kereskedőt vagy a Sony regionális hivatalos szervizközpontját.

Nyomja meg a fókuszrögzítő gombot AF módban az automatikus fókuszálás megszakításához. Ekkor a fókusz távolság rögzül, és a zár kioldásakor a rögzített távolsággal fotózhat. Az AF mód újbóli aktiválásához engedje fel a fókuszrögzítő gombot, amikor a kioldógombot félig lenyomta.

F Az expozíció beállítása

Ha a blendeskála „A” állását választja, a fényképezőgép automatikus írisz módba kerül, és a fényképezőgép fogja beállítani az expozíciót. A blendegyűrű elforgatásával manuálisan, f/1.4 és f/16 között állíthatja a fény mennyiségét.

A fény mennyiség manuális beállítása

Fordítsa a blendegyűrűt a kívánt expozícióállásba (f szám), amikor a fényképezőgép M vagy A módban van.

Megjegyzések

Filmfelvételhez állítsa a blendekapcsolót OFF állásba. (Lásd: **F-a** ábra.)

A blendekapcsoló OFF állásában a készülék lecsökkenti a blendegyűrű hangját (filmfelvétel céljából).

Ha filmfelvétel közben megváltoztatja a blende értékét a blendekapcsoló ON állásában, a blendegyűrű hangját is felveszi.

Műszaki adatok

Terméknév (Típusnév)	FE 85mm F1.4 GM (SEL85F14GM)
Gyűjtőtávolság (mm)	85
35 mm-nek megfelelő gyűjtőtávolság*1 (mm)	127,5
Objektívbeli csoportok-elemek száma	8-11
1. látószög*2	29°
2. látószög*2	19°
Minimális fókusz távolság*3 (m)	
Autofókusz	0,85
Manuális fókusz	0,8
Maximális nagyítás (x)	0,12
Legkisebb blende	f/16
Szűrőátmérő (mm)	77
Méret (max. átmérő × magasság) (kb., mm)	89,5 × 107,5
Tömeg (kb., g)	820
Képstabilizáló funkció	Nem

*1 A 35 mm-es fókusz távolságra vetített fenti értékek APS-C méretű képérzékelővel rendelkező cserélhető objektíves digitális fényképezőgépekre vonatkoznak.

*2 Az 1. látószög sorban megadott érték 35 mm-es gyűjtőtávolságú fényképezőgépekre, a 2. látószög sorban megadott érték pedig APS-C méretű képérzékelővel rendelkező cserélhető objektíves digitális fényképezőgépekre vonatkozik.

*3 A minimális fókusz távolság a képérzékelő és a tárgy közötti távolságra vonatkozik.

- Az objektív működésétől függően a fényképezési távolság változása a gyűjtőtávolságot is módosíthatja. A gyűjtőtávolság fenti értéke végtelenbe fókuszált objektívet feltételez.

A csomag tartalma (A zárójelben szereplő szám az egyes tételek darabszámát jelzi.)

Objektív (1), első objektívsapka (1), hátsó objektívsapka (1), napellenző (1), objektívtartó (1), nyomtatott dokumentáció

A külső és a műszaki adatok előzetes bejelentés nélkül megváltozhatnak.

Az **α** és a **G** a Sony Corporation védjegyei.