

10cm Coaxial 2-way Speaker

10 cm-es, koaxiális, kétutas hangszóró

HU Útmutató

XS-F1024

Előírások

- Ne terhelje folyamatosan a hangszórórendszert a névleges teljesítményt meghaladó mértékben.
- A műsoros kazettákat, karórákat és a mágneses kódolást használó hitelkártyákat tartsa távol a hangszóró rendszertől, hogy megvédje azokat a hangszórók mágnesei által okozott kártól.

Ha gépkocsijában nem talál megfelelő helyet a beszereléshez, lépjen kapcsolatba autókereskedőjével vagy a legközelebbi Sony márkakereskedővel.

Minőségtanúsítás

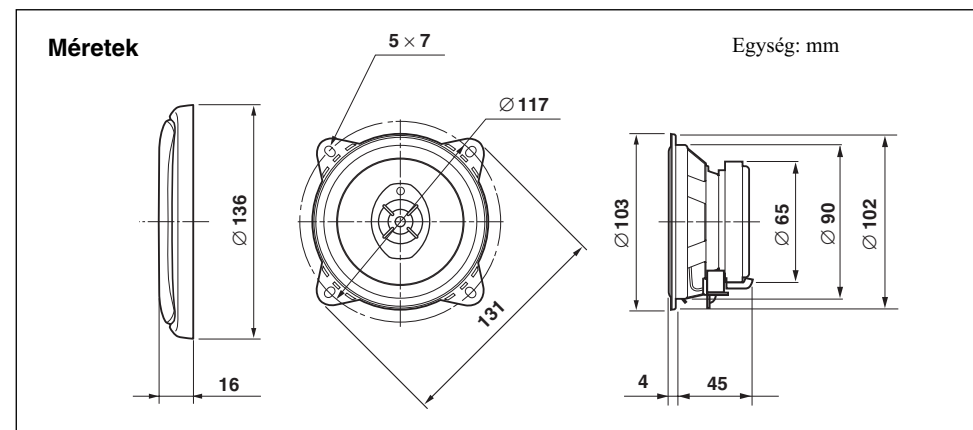
A forgalomba hozó tanúsítja, hogy a Sony XS-F1024 típusú hangszóró a BkM-IpM 2/1984. (III. 10.) számú együttes rendeletben előírtak szerint megfelel a következő műszaki jellemzőknek.

Hangszóró	Koaxiális, kétutas Mély: 10 cm-es, HOP, kónuszos Magas: 2,8 cm-es, aluminium, kónuszos
Maximális terhelhetőség	130 W
Névleges terhelhetőség	30 W
Impedancia	4 ohm
Érzékenység	90 dB/W/m
Frekvenciamenet	40–23 000 Hz
Tömeg	kb. 400 g hangszórónként
Mellékelt tartozékok	Beszerelési alkatrészek

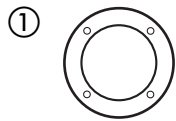
A kivétel és a műszaki adatok előzetes bejelentés nélkül megváltozhatnak.

Beszerelés előtt

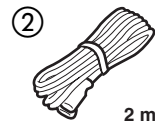
- A hangszóró beszereléséhez szükséges minimális szabad mélység 45 mm. Mérje meg a szabad mélységet a beszerelési pozícióban, és ellenőrizze, hogy a hangszóró nem érhet-e hozzá a gépkocsi valamelyik részéhez. A beszerelési pozíció kiválasztásakor tartsa szem előtt az alábbiakat.
- Ellenőrizze, hogy az ajtóban (első vagy hátsó) a beszerelési pozíció közelében nem akadályozza-e semmi a hangszóró elhelyezését.
 - Elképzelhető, hogy az ajtókárpit (első vagy hátsó) belső felületén már kialakították a szükséges hangszóró kivágást. Ebben az esetben csak a lemezt kell hozzáigazítani.
 - Ha ezt a hangszórót az ajtóba (első vagy hátsó) építi, ellenőrizze, hogy a csatlakozóegység, a hangszórókeret vagy a mágnes nem ér-e hozzá az ajtó belső részeihez, pl. az ablak mechanizmushoz (pl. az ablak le- vagy felhúzásakor), stb. Győződjön meg arról is, hogy a hangszórómaszk nem érintkezik-e semmilyen belső szerelvényt, például az ablakmozgató fogantyúval, kilinccsel, könyöktámasszal, ajtózebbel, lámpával vagy az üléssel, stb.



Tartozéklista



①



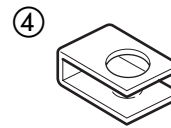
②

2 m × 2



③

Ø 4 × 30 × 8



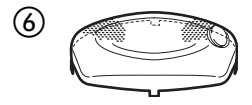
④

× 8



⑤

× 2



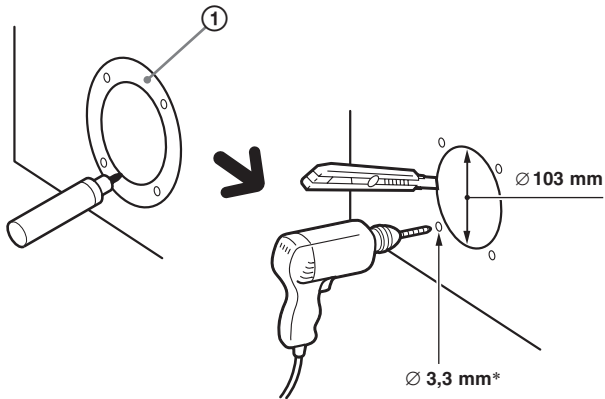
⑥

× 2

Beszereleési példa

1

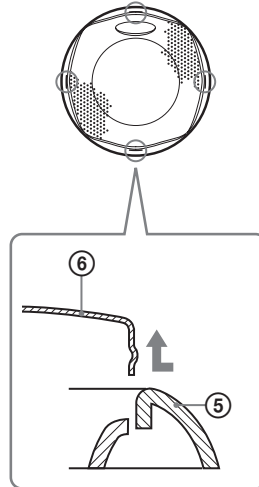
Jelölje meg a négy furat helyét. Készítsen 3,3 mm-es átmérőjű* furatokat.



* A ④ használata esetén: Ø 5 mm

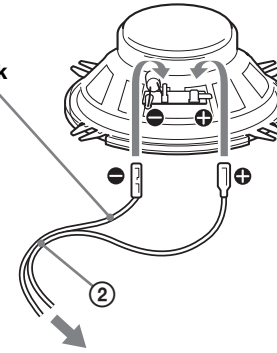
2

Távolítsa el a hangszórómaszkot.



3

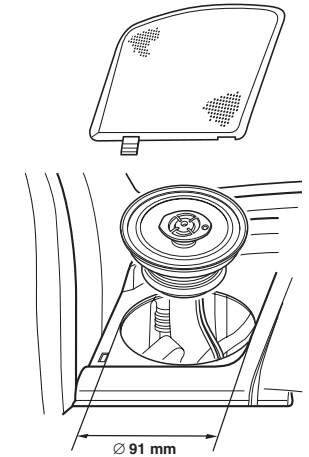
Csíkos vezeték



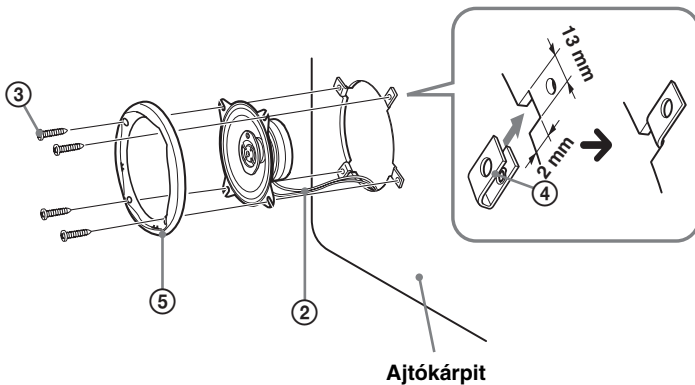
A gépkocsi hangszóróvezetékéhez.

* Fehér vezeték – bal hangszóró
Szürke vezeték – jobb hangszóró

**Süllyesztett beszerelés
(a műszerfal síkjába
illeszkedően)**

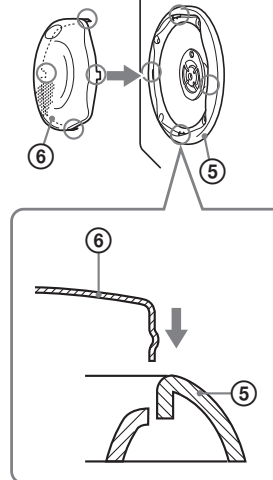


4

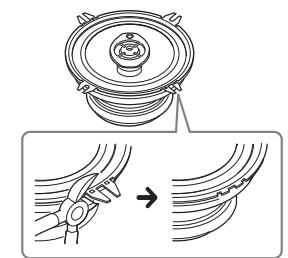
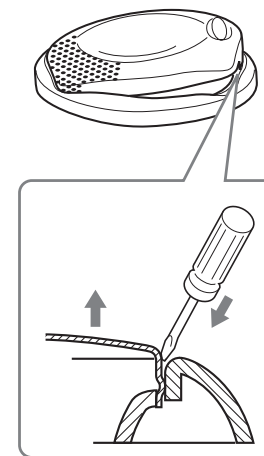


5

Illessze a helyére a hangszórómaszk peremét, majd pattintsa a helyére.



A hangszórómaszk eltávolítása.



A rögzítőfülv levágása vagy letörése után ezt a hangszórót szinte minden gépkocsi típusba be lehet építeni.

Egy lemezvágóval vágja le, illetve egy fogóval törje le a rögzítőfület a hangszórókerettel egy síkban (lásd az ábrát).

Megjegyzés

A rögzítőfülv eltávolítása után óvatosan fogja meg a hangszórót, mert a vágási felület éles lehet.