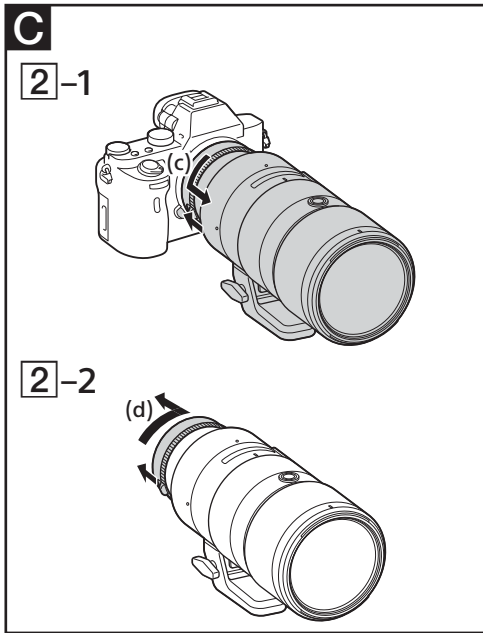
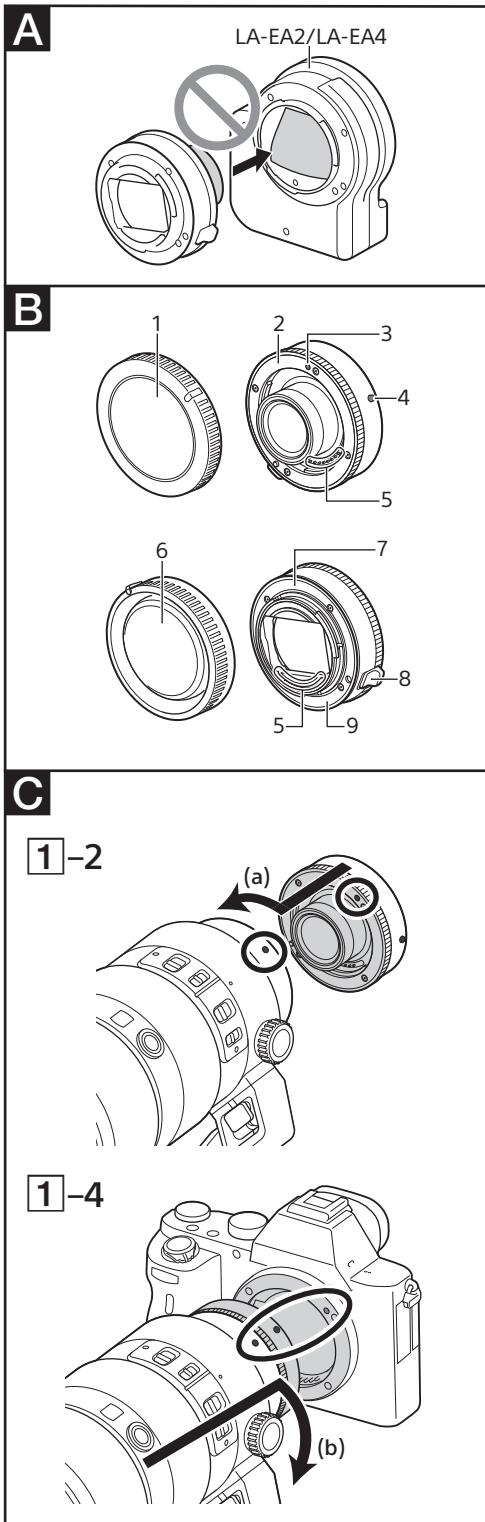




4584579010

<http://www.sony.net/>
©2016 Sony Corporation**Slovenščina**

V tem priročniku z navodili je opisana uporaba objektivov. Previdnostne ukrepe za vse objektivne, kot so opombe glede uporabe, najdete v ločenem dokumentu o previdnostnih ukrepih pred uporabo. Pred uporabo objektivne preberite oba dokumenta.

Ta priročnik je namenjen več različnim objektivom.

Namen telekonverterja 1.4X (SEL14TC) in telekonverterja 2X (SEL20TC) (v nadaljevanju imenovana »ta enota«) je 1,4-krat (SEL14TC) oziroma 2,0-krat (SEL20TC) povečati goriščno razdaljo pritrjenega objektivne, ko je nameščen med fotoaparatom Sony α s sistemom E-mount (v nadaljevanju imenovan »fotoaparata«) in združljivim objektivom.

Za dodatne informacije o združljivosti obiščite spletno mesto družbe Sony za svoje območje ali se obrnite na prodajalca izdelkov Sony ali lokalnega pooblaščenega serviserja izdelkov Sony.

- Slike v tem priročniku prikazujejo model SEL14TC.

Opombe o uporabi

- Objektivne ne puščajte izpostavljenega sončni svetlobi ali drugemu močnemu viru svetlobe. Zaradi učinka koncentriranja svetlobe na enem mestu lahko pride do notranje okvare fotoaparata in objektivne, dima ali vžiga. Če so okoliščine take, da morate objektivne pustiti na sončni svetlobi, ne pozabite pritrditi pokrovov objektivne.
- Ko fotografirate proti soncu, naj bo sonce povsem zunaj vidnega kota. Sicer se lahko sončni žarki skoncentrirajo v goriščnici v notranjosti fotoaparata in povzročijo dim ali vžig.
- Ko prenašate fotoaparata z nameščenim objektivom, vedno skrbno držite tako fotoaparata kot tudi objektivne.
- Ta objektivne je zasnovan za fotoaparate Sony α s sistemom E-mount. Objektivne ne morete uporabljati na fotoaparatih A-mount.
- Ne pritrjujte prilagojevalnika za namestitve (LA-EA2/LA-EA4 ipd.). Sicer lahko pride do poškodb te enote, objektivne ali prilagojevalnika za namestitve. (Glejte sliko A)

Združljivi objektivni in funkcije

Ta enota je zasnovana za objektivne, združljive s telekonverterjem Sony E-mount. Ne nameščajte drugih objektivov, sicer lahko poškodujete to enoto ali objektivne.

Za dodatne informacije o najnovejših modelih objektivov, združljivih s telekonverterjem, obiščite spletno mesto družbe Sony za svoje območje ali se obrnite na prodajalca izdelkov Sony ali lokalnega pooblaščenega serviserja izdelkov Sony.

B Deli enote

- 1 Sprednji pokrov (sprednji stranski pokrov)
- 2 E-mount (stran za pritrditev objektivne)
- 3 Oznaka za namestitev objektivne
- 4 Oznaka namestitve za ohišje fotoaparata
- 5 Kontakti objektivne*
- 6 Zadnji pokrov objektivne (zadnji stranski pokrov)
- 7 E-mount (stran za pritrditev fotoaparata)
- 8 Vzvod za sprostitve objektivne
- 9 Gumijast obroč za namestitev objektivne

* Ne dotikajte se kontaktov objektivne na sprednji in zadnji namestitveni točki.

**C Pritrjevanje in odstranjevanje
Nameščanje te enote
(glejte sliko C-1)**

- 1 Odstranite sprednji pokrov (sprednji stranski pokrov) te enote in zadnji pokrov objektivne.
 - Pokrova te enote odstranite tako, da sprednji pokrov in zadnji pokrov objektivne obrnete v nasprotni smeri urnega kazalca.
- 2 Belo oznako za namestitev objektivne na tej enoti poravnajte z belo oznako za namestitev na ohišju objektivne. To enoto vstavite v nosilec na objektivu in jo zasukajte v smeri puščice (a), da se zaskoči.
 - Pri namestitvi te enote ne pritisnite vzvoda za sprostitve objektivne.
 - Te enote ne nameščajte pod kotom.

- 3 Odstranite zadnji pokrov objektivne (zadnji stranski pokrov) te enote in pokrov ohišja fotoaparata.
- 4 Belo oznako za namestitev za ohišje fotoaparata na tej enoti, pritrjeni na objektivne, poravnajte z belo oznako na fotoaparatu. To enoto vstavite v nosilec na fotoaparatu in jo zasukajte v smeri puščice (b), da se zaskoči.
 - Med nameščanjem objektivne, pritrjenega na to enoto, ne pritisnite gumba za odstranitev objektivne.
 - Objektivne, pritrjenega na to enoto, ne vstavljajte pod kotom.

Z objektivom ne uporabljajte več kot ene enote. To lahko povzroči poškodbe.

**Odstranjevanje objektivne
(glejte sliko C-2)**

- 1 Medtem ko na fotoaparatu držite gumb za sprostitve objektivne, objektivne in to enoto, pritrjeno nanj, zasukajte v smeri puščice (c), dokler se ne ustavi, nato pa jo odstranite.
- 2 Medtem ko vzvod za sprostitve objektivne na tej enoti vlečete v smeri puščice, to enoto obračajte v smeri puščice (d), dokler se ne ustavi, in jo nato odstranite.

Opombe za fotografiranje

Ta enota sicer poveča goriščno razdaljo pritrjenega objektivne, zmanjša pa dejansko zaslonko pritrjenega objektivne.*

Fotometrija fotoaparata samodejno izravna dejansko zaslonko.*

Globina polja objektivne je pri uporabi te enote bolj plitva.*

* Za več informacij si oglejte tehnične podatke v nadaljevanju.

- Zaradi povečanja goriščne razdalje in zmanjšanja dejanske zaslonke, ko je pritrjena ta enota, uporabite stojalo, da zmanjšate tresenje fotoaparata.
- Pri šibki svetlobi, na primer pri medli fluorescenčni svetlobi, fotoaparata morda ne bo mogel samodejno ostriti v načinu AF. Po pritrditvi te enote uporabite zaklepanje ostrenja za visokokонтрастne objekte ali ročno ostrenje.

Tehnični podatki

Ime izdelka (ime modela)	Telekonverter 1.4X (SEL14TC)	Telekonverter 2X (SEL20TC)
Velikost zaslonke fotografije	35 mm – polni format	35 mm – polni format
Dejanska goriščna razdalja	1,4-krat goriščne razdalje pritrjenega objektivne	2,0-krat goriščne razdalje pritrjenega objektivne
f-stopnja	1 f-stopnja več kot pritrjen objektiv	2 f-stopnji več kot pritrjen objektiv
Skupine/elementi objektivne	5–6	5–8
Največja povečava	1,4-krat goriščne razdalje pritrjenega objektivne	2,0-krat goriščne razdalje pritrjenega objektivne
Globina polja	Približno 1/1,4 pritrjenega objektivne	Približno 1/2 pritrjenega objektivne
Mere (največji premer × višina*) (pribl., mm)	62,4 × 17,2	62,4 × 27,2
* Razen delov, ki štrlijo iz sprednje in zadnje namestitvene točke		
Masa (pribl., g)	167	207

Priložena oprema (Številka v oklepajih označuje število priloženih elementov.)

telekonverter (1), sprednji pokrov (sprednji stranski pokrov) (1), zadnji pokrov objektivne (zadnji stranski pokrov) (1), torbica za objektiv (1), komplet natisnjene dokumentacije

Oblika in tehnični podatki se lahko spremenijo brez obvestila.

α je blagovna znamka družbe Sony Corporation.

Hrvatski

U ovom priručniku s uputama objašnjeno je kako se koriste objektivni. Mjere opreza uobičajene za sve objektivne, poput napomena o upotrebi, nalaze se u posebnom dokumentu „Mjere opreza prije upotrebe“. Prije upotrebe objektivne obavezno pročitajte oba dokumenta.

Ovaj priručnik namijenjen je za više različitih objektivne.

1.4X telekonverter (SEL14TC)/2X telekonverter (SEL20TC) (u daljnjem tekstu „ova jedinica“) povećava žarišnu daljinu pričvršćenog objektivne za 1,4X (SEL14TC) ili 2,0X (SEL20TC) kada se postavi između Sony α fotoaparata s E-nosačem (u daljnjem tekstu „fotoaparata“) i kompatibilnog objektivne.

Za dodatne informacije o kompatibilnosti posjetite internetsku stranicu tvrtke Sony za vaše područje ili se obratite prodavaču proizvoda Sony ili lokalnom ovlaštenom servisu tvrtke Sony.

- Ilustracije u ovom priručniku prikazuju SEL14TC.

Napomene o upotrebi

- Ne ostavljajte objektiv izložen suncu ili jarkom izvoru svjetlosti. Može doći do unutarnjeg kvara kućišta fotoaparata i objektiva, dima ili požara zbog fokusiranja svjetlosti. Ako morate ostaviti objektiv na sunčevom svjetlu, obavezno stavite poklopac za objektiv.
- Prilikom snimanja prema suncu, sunce treba biti potpuno izvan kuta gledanja. U suprotnom sunčeve zrake mogu koncentrirati žarište unutar fotoaparata i dovesti do dima ili požara. Ako je sunce djelomično izvan kuta gledanja, također može doći do dima ili požara.
- Prilikom nošenja fotoaparata s pričvršćenim objektivom, uvijek čvrsto držite i fotoaparat i objektiv.
- Ovaj objektiv dizajniran je za Sony α fotoaparate s E-nosačem. Ne možete ga koristiti na fotoaparatima s A-nosačem.
- Nemojte postavljati adapter nosača (LA-EA2/LA-EA4 itd.). U suprotnom, jedinica, objektiv ili adapter nosača se može oštetiti. (Pogledajte ilustraciju **A**)

Kompatibilni objektivi i funkcije

Ova jedinica dizajnirana je za objektive kompatibilne sa Sony telekonverterom s E-nosačem. Nemojte postavljati druge objektive. U suprotnom se ova jedinica ili objektiv može oštetiti.

Za informacije o najnovijim modelima objektiva kompatibilnim s telekonverterom posjetite internetsku stranicu tvrtke Sony za vaše područje ili se obratite prodavaču proizvoda Sony ili lokalnom ovlaštenom servisu tvrtke Sony.

B Identifikacija dijelova

- Prednji poklopac (poklopac s prednje strane)
- E-nosač (strana za pričvršćivanje objektiva)
- Indeks montiranja objektiva
- Indeks montiranja za kućište fotoaparata
- Kontakti objektiva*
- Stražnji poklopac objektiva (poklopac sa stražnje strane)
- E-nosač (strana za pričvršćivanje fotoaparata)
- Ručica za otpuštanje objektiva
- Gumeni prsten nosača objektiva

* Nemojte dodirivati kontakte objektiva na prednjem i stražnjem nosaču.

C Pričvršćivanje i odvajanje

Pričvršćivanje ove jedinice (pogledajte ilustraciju C–1)

- Skinite prednji poklopac (poklopac s prednje strane) jedinice i stražnji poklopac objektiva.
 - Da biste skinuli poklopce jedinice, okrenite prednje poklopac i stražnji poklopac objektiva u smjeru suprotnom od kazaljke na satu.

- Poravnajte bijeli indeks montiranja objektiva na jedinici s bijelim indeksom montiranja na cijevi objektiva. Umetnite ovu jedinicu u nosač objektiva i okrenite je u smjeru strelice (a) dok se sjedne na svoje mjesto.
 - Nemojte pritiskati ručicu za otpuštanje objektiva na ovoj jedinici prilikom montiranja jedinice.
 - Nemojte postavljati jedinicu pod kutom.

- Skinite stražnji poklopac objektiva (poklopac sa stražnje strane) jedinice i poklopac kućišta fotoaparata.

- Poravnajte bijeli indeks montiranja za kućište fotoaparata na ovoj jedinici pričvršćenoj na objektiv s bijelim indeksom na fotoaparatu. Umetnite ovu jedinicu u nosač fotoaparata i okrenite je u smjeru strelice (b) dok se sjedne na svoje mjesto.
 - nemojte pritiskati gumb za otpuštanje objektiva na fotoaparati prilikom montiranja objektiva pričvršćenog za ovu jedinicu.
 - Nemojte umetati objektiv pričvršćen za ovu jedinicu pod kutom.

Nemojte koristiti više od jedne jedinice s objektivom. Može doći do oštećenja.

Skidanje objektiva (pogledajte ilustraciju C–2)

- Dok držite gumb za otpuštanje objektiva na fotoaparatu, rotirajte objektiv i ovu jedinicu pričvršćenu za objektiv u smjeru strelice (c) dok se ne zaustave, a zatim ih odvojite.

- Dok povlačite ručicu za otpuštanje objektiva na ovoj jedinici u smjeru strelice (d) dok se ne zaustavi, a zatim odvojite ovu jedinicu.

Napomene o snimanju

Dok ova jedinica povećava žarišnu duljinu pričvršćenog objektiva, istovremeno smanjuje učinkovitost otvora blende pričvršćenog objektiva.* Fotometrija fotoaparata automatski kompenzira učinkoviti otvor blende.* Dubina polja objektiva je manja kada se koristi ova jedinica.*
* Dodatne informacije potražite u sljedećim specifikacijama.

- S obzirom na povećanu žarišnu duljinu i smanjenu učinkovitost otvora blende, koristite tronožac da smanjite trešnju aparata kada je ova jedinica pričvršćena.

- U uvjetima slabog osvjetljenja, kao što je slučaj sa slabim fluoroscentnim svjetlom, fotoaparat se možda neće fokusirati u načinu rada AF. Koristite zaključavanje fokusa na visokokontrastnim objektima ili ručni fokus nakon što pričvrstite ovu jedinicu.

Specifikacije

Naziv proizvoda (naziv modela)	1,4X telekonver ter (SEL14TC)	2X telekonver ter (SEL20TC)
Veličina zaslona za snimanje	35mm PUNA VELIČINA	35mm PUNA VELIČINA
Učinkovita žarišna duljina	1,4X pričvršćenog objektiv a	2,0X pričvršćenog objektiv a
f-broj	1 f-broj više od pričvršćenog objektiv a	2 f-broja više od pričvršćenog objektiv a
Grupe-elementi objektiv a	5–6	5–8
Maksimalno povećanje	1,4X pričvršćenog objektiv a	2,0X pričvršćenog objektiv a
Dubina polja	Oko 1/1,4 pričvršćenog objektiv a	Oko 1/2 pričvršćenog objektiv a

Dimenzije (maksimalni promjer x visina*) (približno, mm)	62,4 × 17,2	62,4 × 27,2
* Bez dijelova koji su izbočeni s prednjeg i stražnjeg nosača		
Masa (približno, g):	167	207

Priložene stavke (Broj u zagradama označava broj dijelova.)
Telekonverter (1), prednji poklopac (poklopac s prednje strane) (1), stražnji poklopac objektiva (poklopac sa stražnje strane) (1) kućište objektiva (1), komplet tiskane dokumentacije

Dizajn i specifikacije podložni su promjenama bez prethodne najave.

α je zaštitni znak tvrtke Sony Corporation.

Srpski

<p>U ovom priručniku za upotrebu objašnjeno je kako se koriste objektivi. Mere opreza koje su zajedničke za sve objektive, kao što su napomene o korišćenju, možete pronaći u posebnom dokumentu koji se bavi merama opreza pre korišćenja. Obavezno pročitajte oba dokumenta pre korišćenja objektiva.</p>
--

Ovaj priručnik se odnosi na nekoliko različitih objektiva.

Telekonvertor 1,4X (SEL14TC) / Telekonvertor 2X (SEL20TC) (u daljem tekstu navedeni kao „jedinica“) služe da biste povećali žižnu daljinu postavljenog objektiva za 1,4X (SEL14TC) ili 2,0X (SEL20TC) kada je postavljen između fotoaparata sa E bajonetom iz sistema fotoaparata Sony α (daljem tekstu navedeni kao „fotoaparat“) i kompatibilnog objektiva.

Više informacija o kompatibilnosti potražite na veb-sajtu kompanije Sony u vašem području ili se obratite Sony prodavcu ili lokalnom ovlašćenom Sony servisu.

- Na slikama u ovom priručniku se prikazuje SEL14TC.

Napomene o korišćenju

- Ne ostavljajte objektiv izložen suncu ili izvoru jakog svetla. Zbog efekta fokusiranja svetla može doći do unutrašnjeg kvara kućišta fotoaparata i objektiva, dima ili vatre. Ako okolnosti nalažu da ostavite objektiv na suncu, obavezno postavite poklopac objektiva.

- Kada snimate nasuprot suncu, pazite da sunce bude potpuno van vidnog ugla. U suprotnom, sunčevi zraci mogu da se skoncentrišu u fokusnoj tački unutar fotoaparata i da izazovu dim ili vatru. Ukoliko sunce bude neznatno van ugla gledanja, to takođe može da izazove dim ili vatru.
- Kada nosite fotoaparat sa postavljenim objektivom, uvek držite čvrsto i fotoaparat i objektiv.
- Ovaj objektiv je osmišljen za fotoaparate sa E-bajonetom iz sistema fotoaparata Sony α. Ne možete ga koristiti na fotoaparatima sa A-bajonetom.
- Ne stavljajte adapter za postavljanje objektiva (LA-EA2/LA-EA4 itd.). U suprotnom jedinica, objektiv ili adapter za postavljanje objektiva mogu da se oštete. (Pogledajte sliku **A**)

Kompatibilni objektivi i funkcije

Jedinica je osmišljena za objektive koji su kompatibilni sa telekonvertorom za Sony E-bajonet. Ne stavljajte druge objektive, jer u suprotnom jedinica ili objektiv mogu da se oštete.

Više informacija o najnovijim modelima objektiva kompatibilnima sa telekonvertorom potražite na veb-sajtu kompanije Sony u vašem području ili se obratite Sony prodavcu ili lokalnom ovlašćenom Sony servisu.

B Identifikacija delova

- Prednji poklopac (poklopac za prednju stranu)
- E-bajonet (strana za postavljanje objektiva)
- Oznaka za postavljanje objektiva
- Oznaka za postavljanje za kućište fotoaparata
- Kontakti objektiva*
- Zadnji poklopac objektiva (poklopac za zadnju stranu)
- E-bajonet (strana za postavljanje na fotoaparat)
- Ručica za otpuštanje objektiva
- Gumeni prsten na bajonetu

* Ne dodirujte kontakte objektiva na prednjem i zadnjem bajonetu.

C Postavljanje i skidanje

Postavljanje jedinice (vidite sliku C–1)

- Uklonite prednji poklopac (poklopac na prednjoj strani) jedinice i zadnji poklopac objektiva.

- Da biste uklonili poklopce na jedinici, okrenite prednji poklopac i zadnji poklopac objektiva u smeru suprotnom od kretanja kazaljke na satu.

- Poravnajte belu oznaku za postavljanje objektiva na jedinici sa belom oznakom za postavljanje na telu objektiva. Stavite jedinicu u bajonet, a zatim je okrenite u smeru strelice (a) dok ne klikne na mesto.

- Ne pritiskajte ručicu za otpuštanje objektiva na jedinicu kada ugrađujete jedinicu.
- Ne postavljajte jedinicu pod uglom.

- Uklonite zadnji poklopac za objektiv (poklopac na zadnjoj strani) jedinice i poklopac na kućištu fotoaparata.

- Poravnajte belu oznaku za postavljanje na kućište fotoaparata na jedinici postavljenoj na objektiv sa belom oznakom na fotoaparatu. Stavite jedinicu u bajonet na fotoaparatu, a zatim je okrenite u smeru strelice (b) dok ne klikne na mesto.

- Ne pritiskajte dugme za skidanje objektiva na fotoaparatu kada je objektiv postavljen na jedinicu.
- Ne umećite objektiv postavljen na jedinicu pod uglom.

Ne koristite više od jedne jedinice sa objektivom. Može doći do oštećenja.

Uklanjanje objektiva (pogledajte sliku C–2)

- Dok držite pritisnuto dugme za skidanje objektiva na fotoaparatu, okrenite objektiv i jedinicu postavljenu na objektiv u smeru strelice (c) dok se ne zaustave, a zatim ih skinite.

- Dok povlačite ručicu za skidanje objektiva na jedinici u smeru strelice, okrećite jedinicu u smeru strelice (d) dok se ne zaustavi, a zatim skinite jedinicu.

Napomene o snimanju

Iako jedinica povećava žižnu daljinu postavljenog objektiva, ona umanjuje njegov efektivni otvor blende.* Fotometrija fotoaparata automatski kompenzuje efektivni otvor blende.* Dubinska oštrina objektiva je manja kada se koristi jedinica.*

* Pogledajte sledeće specifikacije da biste dobili više informacija.

- Zbog povećanja žižne daljine i smanjenja efektivnog otvora blende, koristite stativ da biste umanjili podrhtavanje fotoaparata kada je postavljena jedinica.
- U lošim svetlosnim uslovima kao što je fluorescentno svetlo, fotoaparat možda neće moći da fokusira u režimu AF. Kada postavite jedinicu, koristite zaključavanje fokusa na objektu sa visokim kontrastom ili ručno fokusiranje.

Specifikacije

Naziv proizvoda (Naziv modela)	Telekonver tor 1,4X (SEL14TC)	Telekonver tor 2X (SEL20TC)
Veličina ekrana za snimanje	FULL FRAME veličina 35mm	FULL FRAME veličina 35mm
Efektivna žižna daljina	1,4X u odnosu na postavljeni objektiv	2,0X u odnosu na postavljeni objektiv
Otvor blende	1 f-broj veći u odnosu na postavljeni objektiv	2 f-broja veći u odnosu na postavljeni objektiv
Grupe sočiva – elementi	5–6	5–8
Maksimalno uvećanje	1,4X u odnosu na postavljeni objektiv	2,0X u odnosu na postavljeni objektiv
Dubinska oštrina	Približno 1/1.4 u odnosu na postavljeni objektiv	Približno 1/2 u odnosu na postavljeni objektiv

Dimenzije (maksimalni prečnik × visina*) (približno u mm)	62,4 × 17,2	62,4 × 27,2
* Izuzimajući delove isturene sa prednjeg i zadnjeg nosača		
Masa (približno u g)	167	207

Sadržaj pakovanja (Broj u zagradama označava količinu te stavke u pakovanju.)
Telekonvertor (1), prednji poklopac (poklopac na prednjoj strani) (1), zadnji poklopac za objektiv (poklopac na zadnjoj strani) (1), futrola za objektiv (1), paket štampane dokumentacije

Dizajn i specifikacije su podložni promenama bez najave.

α je zaštićeni znak kompanije Sony Corporation.