

SONY®

2-887-327-13(2)



IAF7

16cm reproduktor

Reproduktor s priemerom 16 cm

CZ Instalace/Zapojení

SK Montáž/Zapojenia

XS-MP1620W

XS-MP1610W

XS-MP1610B

16cm reproduktor

CZ Instalace/Zapojení

XS-MP1620W

XS-MP1610W

XS-MP1610B



Likvidace starých elektrických a elektronických zařízení (platí pro Evropskou unii a další evropské země se systémy sběru tříděného odpadu)

Tento symbol na výrobku nebo jeho obalu znamená, že výrobek nepatří do běžného domovního odpadu. Namísto toho by měl být odevzdán do příslušného sběrného dvora pro recyklaci elektrických a elektronických zařízení. Zajištěním správné likvidace tohoto výrobku zabráníte možným negativním dopadům na životní prostředí a lidské zdraví, které by jinak hrozily při nesprávné likvidaci tohoto výrobku. Recyklace materiálů pomáhá chránit cenné přírodní zdroje. Podrobnější informace o recyklaci tohoto výrobku získáte u místních úřadů, u společnosti zajišťující odvoz domovního odpadu nebo v obchodě, kde jste výrobek zakoupili.

Pokyny pro zákazníky: následující informace platí pouze pro zařízení prodávaná v zemích uplatňujících směrnice EU

Výrobem tohoto výrobku je společnost Sony Corporation, 1-7-1 Konan, Minato-ku, Tokyo, 108-0075 Japan. Autorizovaným zástupcem pro EMC a bezpečnost výrobku je společnost Sony Deutschland GmbH, Hedelfinger Strasse 61, 70327 Stuttgart, Německo. V případě jakýchkoliv záležitostí týkajících se opravy nebo záruky použijte prosím adresy uvedené v samostatné servisní nebo záruční dokumentaci.

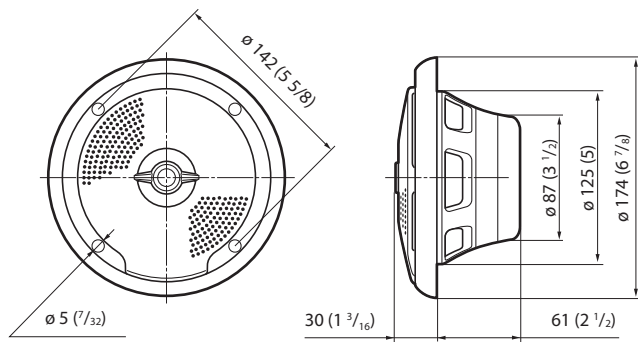
Bezpečnostní upozornění

- Reprodukční systém nepoužívejte trvale nad maximálním špičkovým výkonem.
- Nahrané kazety, hodinky a osobní kreditní karty používající magnetické kódování ukládejte mimo reproduční systém, abyste je chránili před magnetickým polem reproduktorů.
- Během instalace se nedotýkejte kuželů reproduktorů, abyste je nepoškodili.

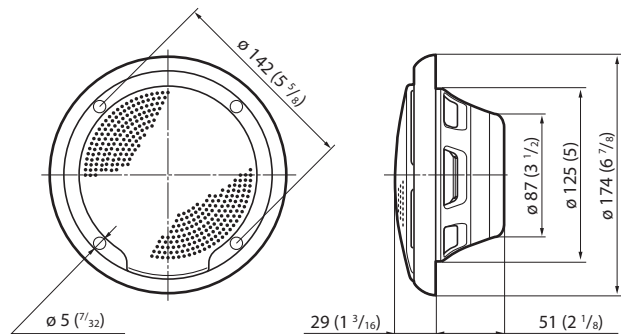
Rozměry

XS-MP1620W

Jednotky: mm (in)



XS-MP1610W/XS-MP1610B



Technické údaje

XS-MP1620W

Reproduktor	Koaxiální dvoupásmový: Hlubkový reproduktor 16 cm (6 1/2 in) kuželový Výškový reproduktor 5,2 cm (2 1/8 in) kuželový
Špičkový výkon	160 W
Jmenovitý výkon	45 W
Impedance	4 Ω
Čitlivost	91 dB/W/m
Frekvenční rozsah	35 – 26 000 Hz
Hmotnost	Přibl. 950 g (2 lb 2 oz) na reproduktor
Dodávané příslušenství	Díly pro instalaci

XS-MP1610W/XS-MP1610B

Reproduktor	16 cm (6 1/2 in) s dvojitým kuzelem (dual-cone)
Špičkový výkon	140 W
Jmenovitý výkon	40 W
Impedance	4 Ω
Čitlivost	90 dB/W/m
Frekvenční rozsah	40 – 20 000 Hz
Hmotnost	Přibl. 650 g (1 lb 7 oz) na reproduktor
Dodávané příslušenství	Díly pro instalaci

Design a technické údaje se mohou změnit bez předchozího upozornění.

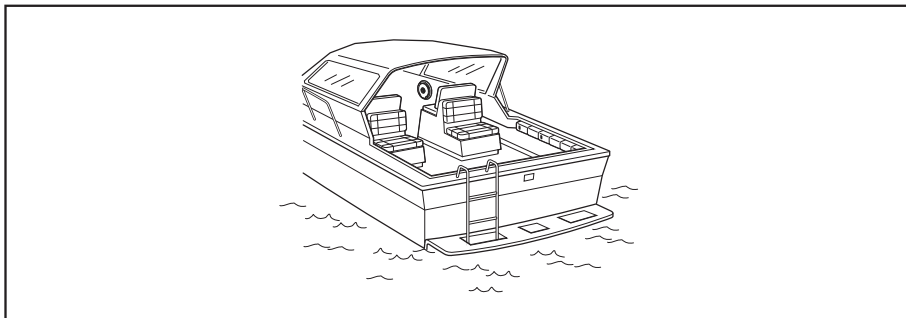
Montáž

Před montáží

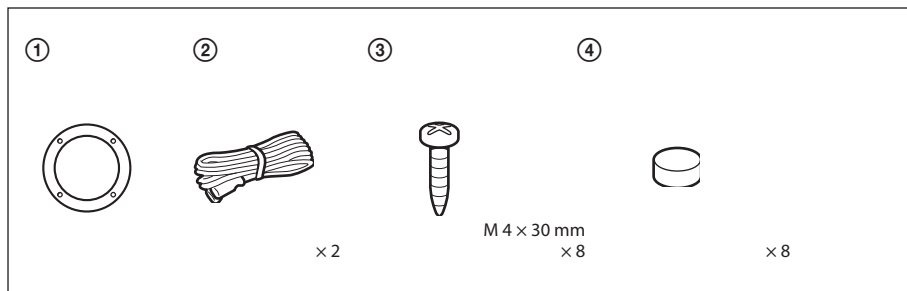
Pro zapuštěnou montáž je vyžadována hloubka alespoň 61 mm (2 1/2 in) (51 mm (2 1/8 in))* . Změřte hloubku místa, kam chcete reproduktor namontovat.

* (XS-MP1610W/XS-MP1610B)

Příklad montáže

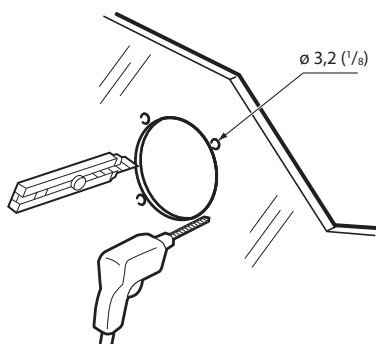
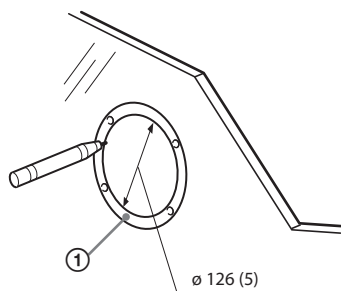


Seznam dílů

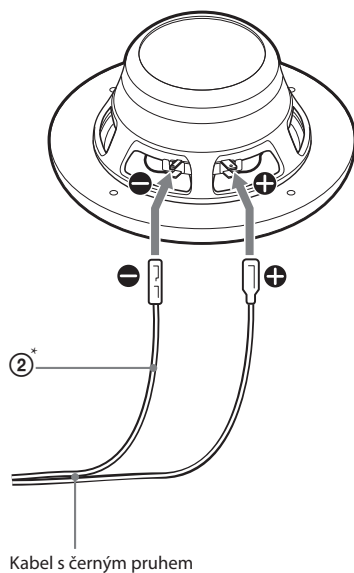


1 Označte 4 otvory pro šrouby a vyvrtejte je s průměrem 3,2 mm ($\frac{1}{8}$ in).

Jednotky: mm (in)

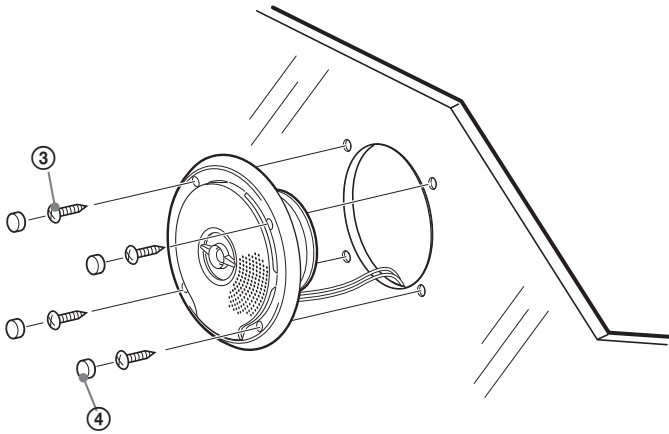


2



* Bílý kabel — Levý reproduktor
Šedý kabel — Pravý reproduktor

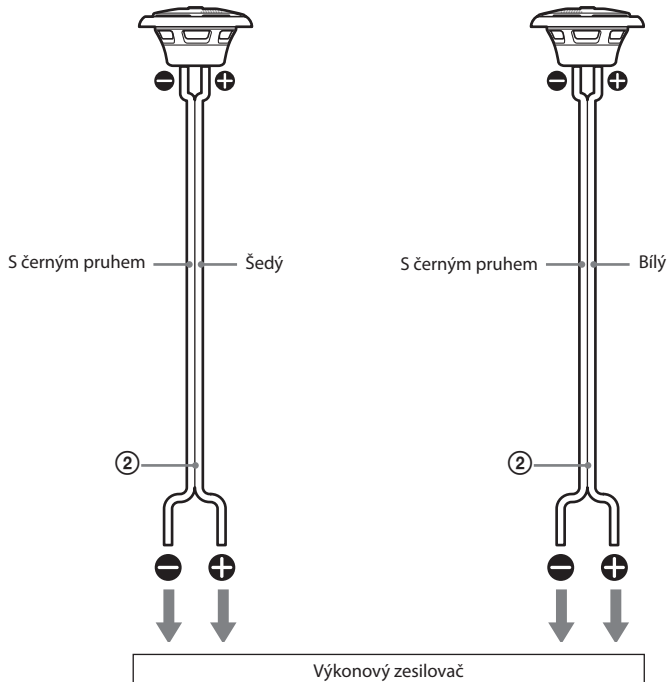
3



Zapojení

Pravý reproduktor

Levý reproduktor



Reproduktor s priemerom 16 cm



Montáž / Zapojenia

XS-MP1620W
XS-MP1610W
XS-MP1610B



Likvidácia starých elektrických a elektronických zariadení (Platí v Európskej únii a ostatných európskych krajinách so zavedeným separovaným zberom).

Tento symbol na výrobku alebo obale znamená, že s výrobkom nemôže byť nakladané ako s domovým odpadom. Namiesto toho je potrebné ho doručiť do vyhradeného zberného miesta na recykláciu elektrozariadení. Tým, že zaistíte správne zneškodnenie, pomôžete zabrániť potenciálnemu negatívnemu vplyvu na životné prostredie a ľudské zdravie, ktoré by v opačnom prípade hrozilo pri nesprávnom nakladaní s týmto výrobkom. Recyklácia materiálov pomáha uchovávať prírodné zdroje. Pre získanie ďalších podrobných informácií o recyklácii tohto výrobku kontaktujte prosím váš miestny alebo obecný úrad, miestnu službu pre zber domového odpadu alebo predajňu, kde ste výrobok zakúpili.

Bezpečnostné upozornenia

- Neprekračujte trvalo výkonové parametre reproduktorového systému.
- Výrobky ako: nahrané kazety, hodinky a osobné kreditné karty alebo iné, používajúce magnetický záznam, neumiestňujte do blízkosti reproduktorového systému. Predídete tak poškodeniam, ktoré môžu vzniknúť v dôsledku pôsobenia magnetov reproduktorov.
- Počas montáže sa nedotýkajte kuželov reproduktora (membrány), aby sa nepoškodil.

Informácia: Nasledovná informácia sa vzťahuje len na zariadenia predávané v krajinách aplikujúcich legislatívu EU

Výrobcom tohto produktu je spoločnosť Sony Corporation, 1-7-1 Konan Minato-ku Tokyo, 108-0075 Japonsko. Autorizovaným predstaviteľom ohľadom záležitostí týkajúcich sa nariadení EMC a bezpečnosti produktu je spoločnosť Sony Deutschland GmbH, Hedelfinger Strasse 61, 70327 Stuttgart, Nemecko. Ohľadom služieb alebo záručných záležitostí použite adresy uvedené v samostatnom servisnom alebo záručnom liste.

Technické údaje

XS-MP1620W

Reproduktor	Koaxiálny 2-pásmový: Nízkotónový s priemerom 16 cm, kónusový typ Vysokotónový s priemerom 5,2 cm, kónusový typ
Špičkový výkon	160 W
Menovitý výkon	45 W
Impedancia	4 Ω
Citlivosť	91 dB/W/m
Frekvenčný rozsah	35 – 26 000 Hz
Hmotnosť	Cca 950 g/reproduktor
Dodávané príslušenstvo	Súčiastky pre montáž

XS-MP1610W/XS-MP1610B

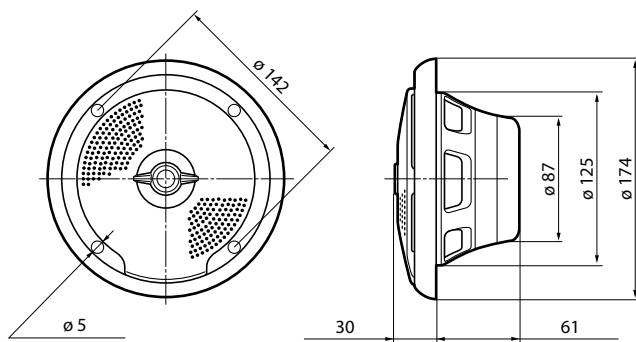
Reproduktor	Priemer 16 cm, duálny kónusový typ
Špičkový výkon	140 W
Menovitý výkon	40 W
Impedancia	4 Ω
Citlivosť	90 dB/W/m
Frekvenčný rozsah	40 – 20 000 Hz
Hmotnosť	Cca 650 g/reproduktor
Dodávané príslušenstvo	Súčiastky pre montáž

Právo na zmeny vyhradené.

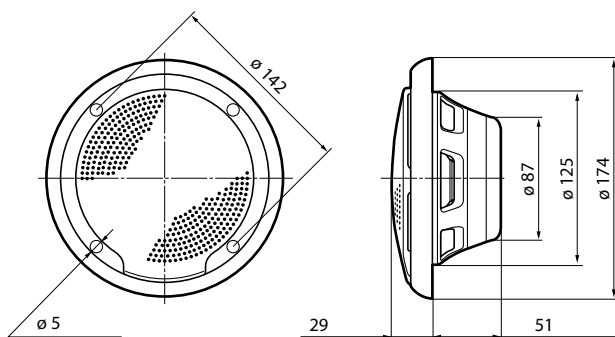
Rozmery

Jednotky: mm

XS-MP1620W



XS-MP1610W/XS-MP1610B



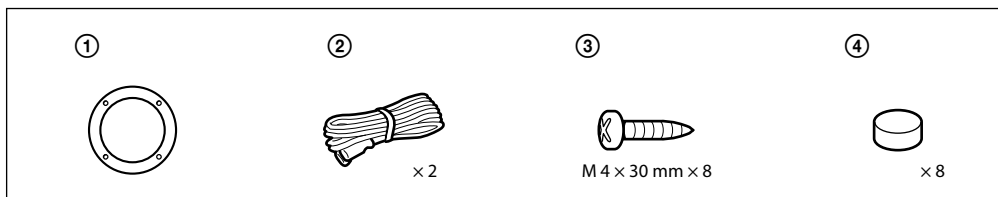
Montáž

Pred montážou

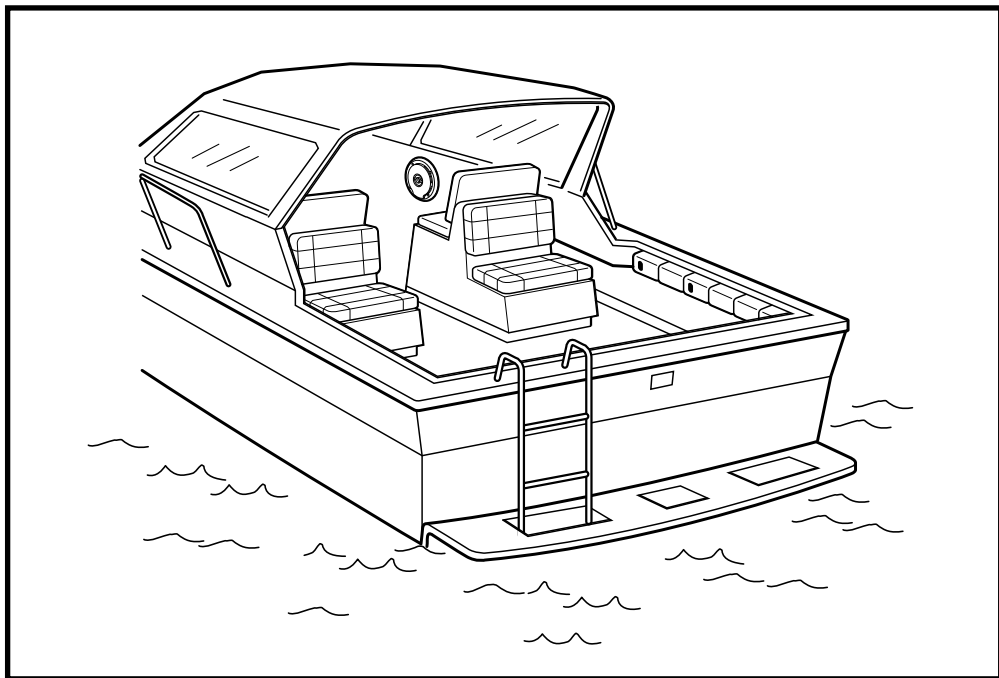
Pre montáž reproduktora je potrebná hĺbka najmenej 61 mm (51 mm)*.
Zmerajte hĺbku miesta montáže reproduktora.

* (XS-MP1610W/XS-MP1610B)

Zoznam súčiastok



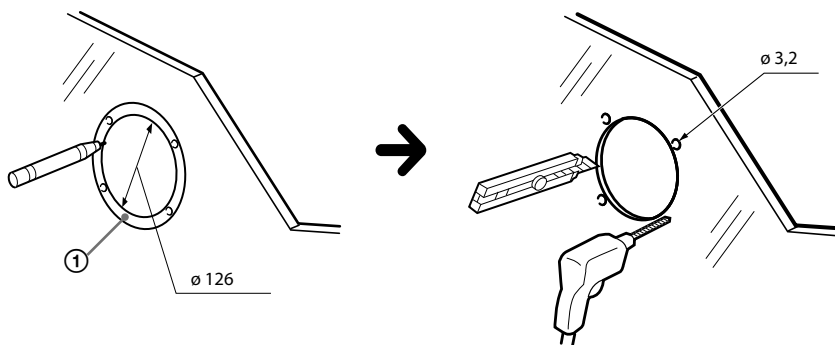
Príklad montáže



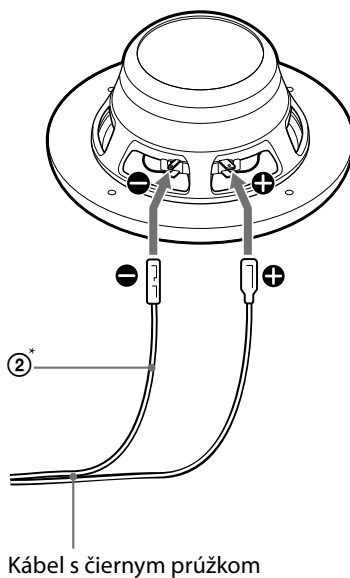
1

Označte a vyvrtajte štyri otvory pre skrutky s priemerom 3,2 mm.

Jednotky: mm



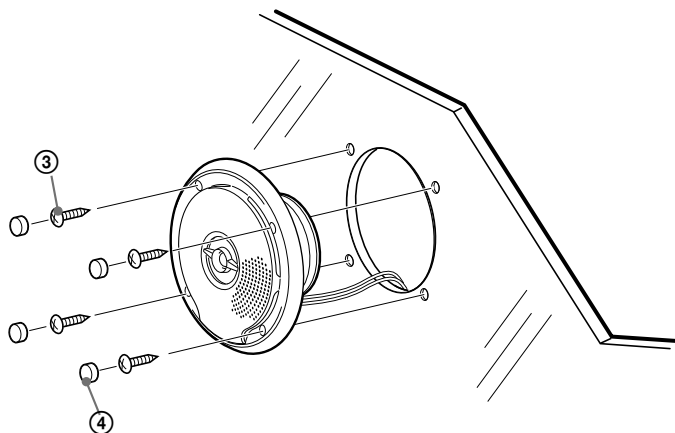
2



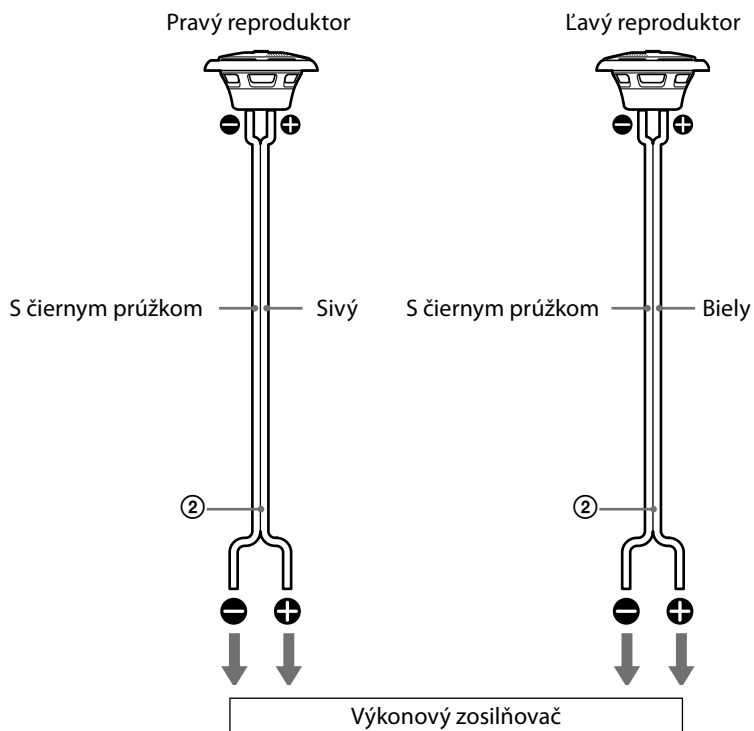
Kábel s čiernym prúžkom

* Biely kábel — Ľavý reproduktor
Sivý kábel — Pravý reproduktor

3



Zapojenia



<http://www.sony.net/>

Sony Corporation Printed in Czech Republic (EU)

CZ



Nakládání s nepotřebným elektrickým a elektronickým zařízením (platné v Evropské unii a dalších evropských státech uplatňujících oddělený systém sběru)

Tento symbol umístěný na výrobku nebo jeho balení upozorňuje, že by s výrobkem po ukončení jeho životnosti nemělo být nakládáno jako s běžným odpadem z domácnosti. Místo toho by měl být odložen do sběrného místa určeného k recyklaci elektronických výrobků a zařízení. Dodržením této instrukce zabráníte negativním dopadům na životní prostředí a zdraví lidí, které naopak může být ohroženo nesprávným nakládáním s výrobkem při jeho likvidaci. Recyklováním materiálů, z nichž je výrobek vyroben, pomůžete zachovat přírodní zdroje. Pro získání dalších informací o recyklaci tohoto výrobku kontaktujte prosím místní orgány státní správy, místní firmu zabezpečující likvidaci a sběr odpadů nebo prodejnu, v níž jste výrobek zakoupili.

SK



Likvidácia starých elektrických a elektronických zariadení (Platí v Európskej únii a ostatných európskych krajinách so zavedeným separovaným zberom)

Tento symbol na výrobku alebo obale znamená, že s výrobkom nemôže byť nakladané ako s domovým odpadom. Miesto toho je potrebné ho doručiť do vyhradeného zberného miesta na recykláciu elektrozariadení. Tým, že zaistíte správne zneškodnenie, pomôžete zabrániť potencionálnemu negatívne vplyvu na životné prostredie a ľudské zdravie, ktoré by v opačnom prípade hrozil pri nesprávnom nakladaní s týmto výrobkom. Recyklácia materiálov pomáha uchovávať prírodné zdroje. Pre získanie ďalších podrobných informácií o recyklácii tohoto výrobku kontaktujte prosím váš miestny alebo obecný úrad, miestnu službu pre zber domového odpadu alebo predajňu, kde ste výrobok zakúpili.