

# Mikrostereo

## SE Bruksanvisning



http://www.sony.net/



### VARNING!

Täck inte över ventilationsöppningar på apparaten med tidningar, dukar, draperier osv. eftersom det medför risk för eldsvåda. Placera inte föremål med öppen låga, t.ex. tända stearinljus, på apparaten.

Skydda apparaten mot stänk och väta och placera inte vätskefyllda föremål, till exempel vaser, ovanpå apparaten, så undviker du risk för brand och elektriska stötår.

Placera inte enheten där det är ont om utrymme, t.ex. i en bokhylla eller i ett inbyggt skåp.

Eftersom nätkabeln används för att koppla bort enheten från elnätet, bör du se till att det väggtagg du använder är lätt att komma åt. Om du upptäcker att något med apparaten inte är som det ska måste du omedelbart dra ut kontakten ur väggtaggat.

Batterier och apparater med batterier får inte utsättas för hög värme, till exempel direkt solljus, eld eller liknande.

Enheten är inte bortkopplad från strömkällan så länge kontakten sitter i ett nätuttag, även om du har stängt av själva enheten.

Namnplåten är placerad på undersidan av enheten. Alltfor hög ljudnivå i öronsnäckor och hörlurar kan orsaka hörselskador.

### VAR FÖRSIKTIG!

Om optiska instrument används tillsammans med denna produkt ökar risken för ögonskador.



### Kundmeddelande: Följande information gäller endast för utrustning som sålts i länder där EU-direktiv tillämpas.

Tillverkare av denna produkt är Sony Corporation, 1-7-1 Konan Minato-ku Tokyo, 108-0075 Japan. Auktoriserad representant för EMC och produktsäkerhet är Sony Deutschland GmbH, Hedelfinger Strasse 61, 70327 Stuttgart, Tyskland. Service- och garantiinformation finns i separata service- och garantidokument.

### För kunder i Europa och Australien:



**Kassering av uttjänt elektrisk och elektronisk utrustning (gäller inom EU samt i andra europeiska länder med separata insamlingssystem)**

Symbolen på produkten eller emballaget anger att produkten inte får hanteras som hushållsavfall. Den måste i stället lämnas in på en återvinningscentral för uttjänt elektrisk och elektronisk utrustning. Genom att säkerställa att produkten avfallshanteras på rätt sätt bidrar du till att förebygga negativa miljö- och hälsoeffekter som kan uppstå om produkten kasseras på felaktigt sätt. Återvinning av materialet hjälper till att bevara naturens resurser. Om du vill ha detaljerad information om återvinning av den här produkten kan du kontakta ditt kommunkontor, sophämningsföretaget eller butiken där du köpte produkten. Tillbehör: Fjärrkontroll

Endast Europa



### Avfallsinstruktion rörande förbrukade batterier (gäller inom EU samt i andra europeiska länder med separata insamlingssystem)

Den här symbolen på batteriet och på förpackningen anger att batteriet inte får hanteras som hushållsavfall. På vissa batterier kan den här symbolen användas i kombination med en kemisk symbol. Den kemiska symbolen för kvicksilver (Hg) eller bly (Pb) läggs till om batteriet innehåller mer än 0,0005 % kvicksilver eller 0,004 % bly. Genom att säkerställa att batterierna avfallshandteras på rätt sätt bidrar du till att förebygga negativa miljö- och hälsoeffekter som kan uppstå om batterierna kasseras på felaktigt sätt. Återvinning av materialet bidrar till att bevara naturens resurser.

När det gäller produkter som av säkerhets-, prestanda- eller dataintegritetskäl kräver permanent anslutning med ett inbyggt batteri får detta batteri endast bytas av en auktoriserad servicetekniker. Se till att batteriet hanteras på rätt sätt genom att lämna in produkten på en återvinningsstation för elektrisk och elektronisk utrustning när den är förbrukad.

När det gäller alla andra batterier läser du avsnittet om hur du tar ut batteriet på ett säkert sätt. Lämna batteriet på en återvinningsstation för förbrukade batterier. Om du vill ha mer information om återvinning av produkten eller batteriet kontakta du ditt kommunkontor, den lokala sophämnings tjänsten eller återförsäljaren som du köpte produkten av.

**Anmärkning om DualDisc-skivor**

En DualDisc-skiva är en dubbelsidig skivprodukt med dvd-inspelat material på ena sidan och digitalt ljudmaterial på den andra sidan. Eftersom ljudmaterialsidan inte följer CD-standarden kan uppspelning på den här produkten dock inte garanteras.

**Musikskivor som kodats med teknik för upphovsrättsskydd**

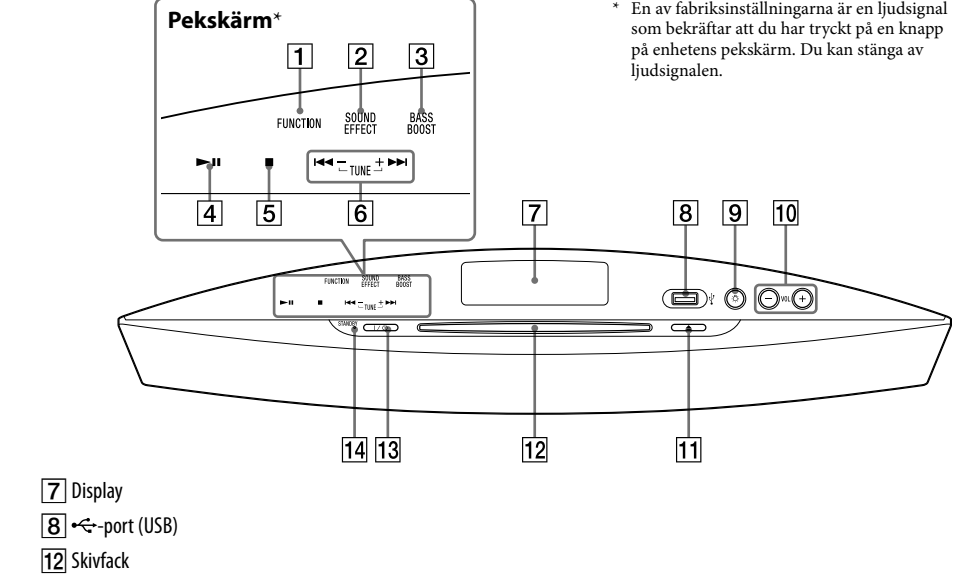
Den här produkten är utformad för att spela upp skivor som följer CD-standarden (Compact Disc). Den senaste tiden har olika musikskivor som kodats med teknik för upphovsrättsskydd marknadsförts av vissa skivbolag. Tänk på att vissa av dessa skivor inte följer CD-standarden och kanske därför inte kan spelas upp av den här produkten.

### Anmärkningar om licenser och varumärken

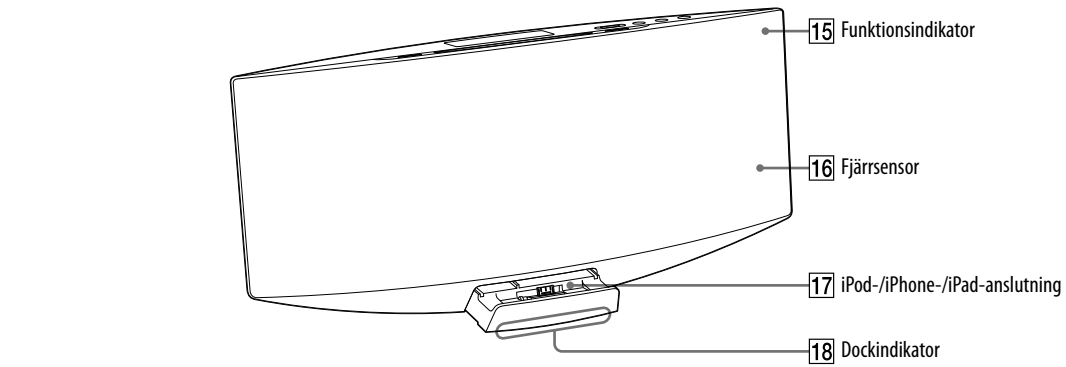
- iPhone, iPod, iPod classic, iPod nano och iPod touch är varumärken som tillhör Apple Inc., registrerat i USA och i andra länder. iPad är ett varumärke som tillhör Apple Inc.
- MPEG Layer-3-teknik och patent för ljudkodning är licensierade av Fraunhofer IIS och Thomson.
- Windows Media är antingen ett registrerat varumärke eller ett varumärke som tillhör Microsoft Corporation i USA och/eller i andra länder.
- Den här produkten skyddas av Microsoft Corporations immateriella egendomsrätt. All användning och distribution av sådan teknik utanför denna produkt är förbjuden utan licens från Microsoft eller ett auktoriserat Microsoft-dotterbolag.
- Alla andra varumärken och registrerade varumärken tillhör respektive företag. I den här bruksanvisningen används inte symbolerna ™ och ®.

## Kontrollernas placering

Enhet (ovansida)



Enhet (framsida)

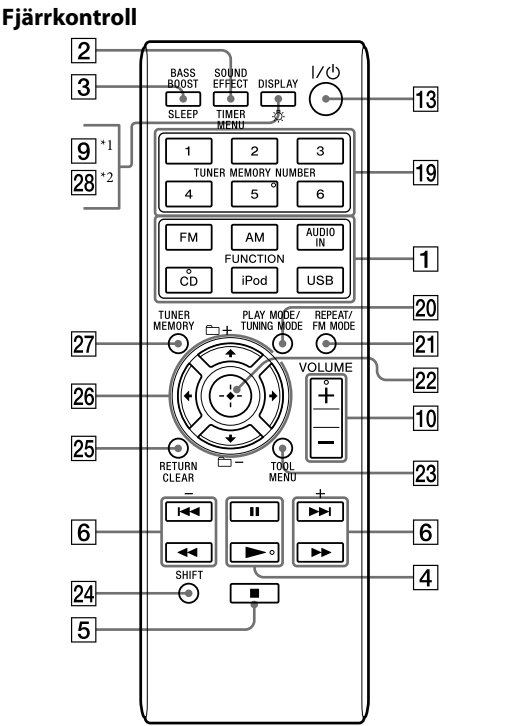


### Om funktionsindikatorn 15

Funktionsindikatorn lyser med olika färger beroende på funktion. Du kan avgöra den aktuella funktionen efter indikatorns färg.

Indikatorfärgen för varje funktion är samma som färgen för motsvarande FUNCTION-knapp på fjärrkontrollen.

Funktion	Knapp på fjärrkontrollen	Indikatorfärg
FM	FM	Rosa
AM	AM	Ljusblå
AUDIO IN	AUDIO IN	Orange
CD	CD	Gul
iPod	iPod	Vit
USB	USB	Blå

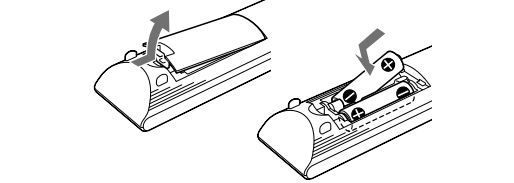


- \* 9 ☀-knapp (belysning) Aktivera eller inaktivera dockindikatorn 18.
- \* 28 DISPLAY-knapp

- I förklaringarna i denna bruksanvisning används huvudsakligen fjärrkontrollen, men det går även att utföra samma manövrer med hjälp av knapparna på anläggningen med samma eller liknande namn.
- De funktioner som indikeras med rosa på fjärrkontrollen kan aktiveras med hjälp av SHIFT 24. Om du vill använda en funktion som indikeras med rosa håller du SHIFT-knappen 24 nedtryckt samtidigt som du trycker på knappen för den funktion som indikeras med rosa. Om du trycker på knappen utan att hålla SHIFT-knappen 24 nedtryckt aktiveras den funktion som indikeras med vitt.

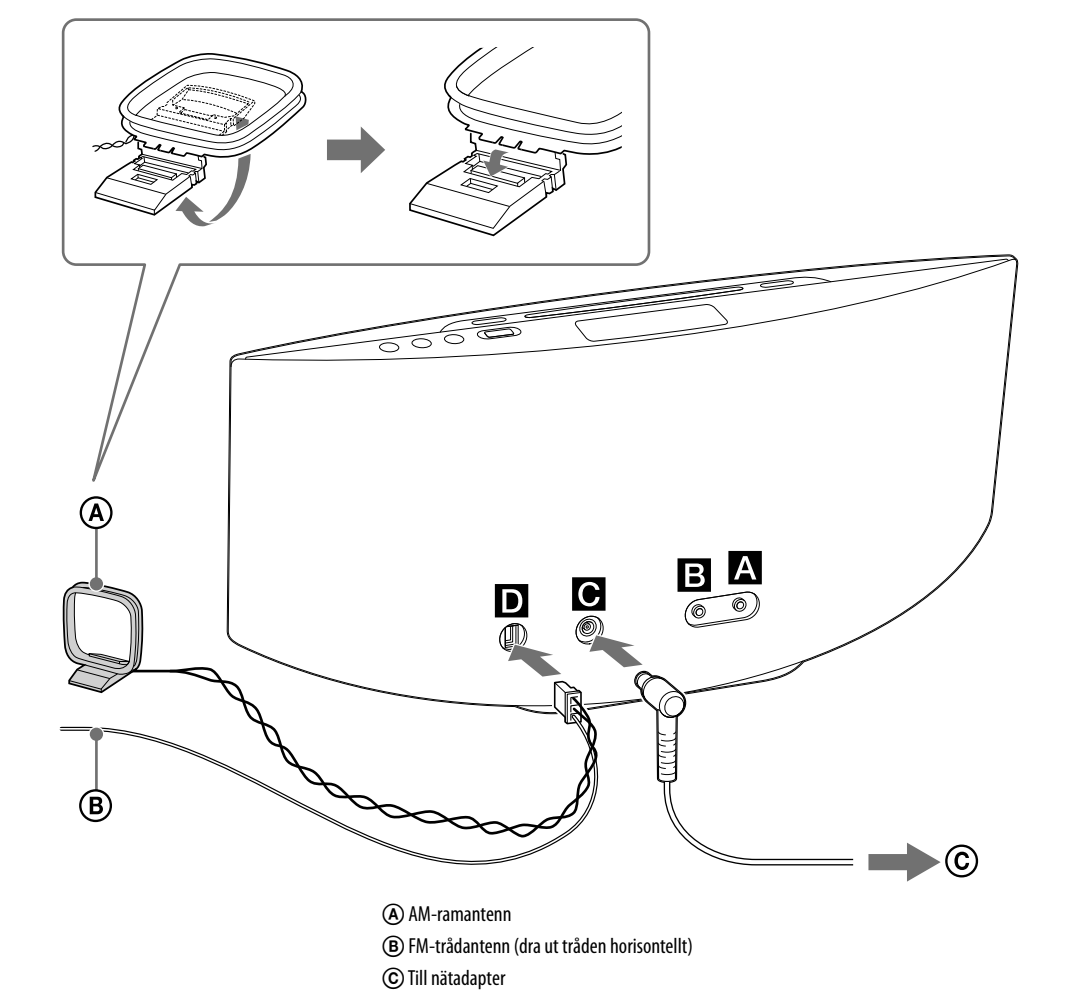
### Använda fjärrkontrollen

Skjut av locket till batterifacket och sätt i de två medföljande R6-batterierna (storlek AA) med -sidan först och rikta polerna enligt bilden nedan.



- Anmärkningar om användning av fjärrkontrollen
- Vid normal användning varar batterierna i ungefär sex månader.
- Blanda inte gamla och nya batterier, eller olika sorters batterier.
- Om fjärrkontrollen inte ska användas på länge tar du ut batterierna för att undvika skador på grund av batteriläckage eller rost.

## Komma igång



### A Hörselkontakt (hörlurar)

Anslut hörlurarna.

### B AUDIO IN-kontakt

Anslut en extra ljudkomponent.

### C Ström (DC IN 19,5 V)

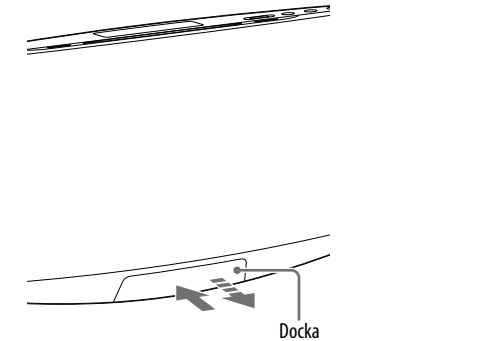
- 1 Anslut nätsladden till nätdaptern.
- 2 Anslut nätdaptern till enheten och sätt sedan in nätsladden i ett väggtagg.

### D Antenner

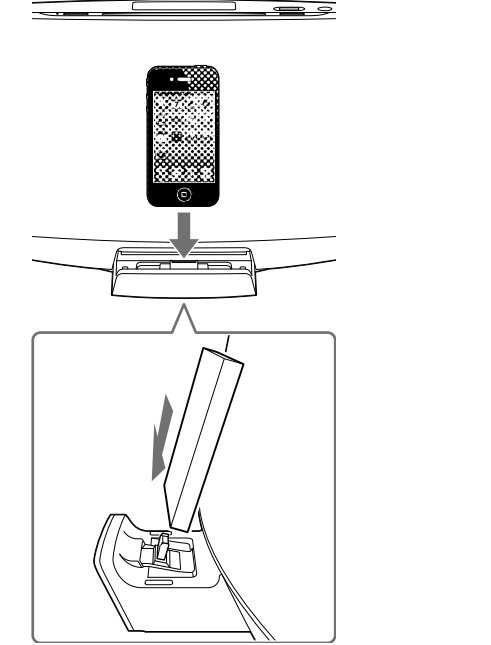
Hitta ett ställe och en riktning där mottagningen blir bra, och sätt upp antennerna där. Håll undan antennerna från nätsladden för att undvika brus.

### Använda en iPod-/iPhone-/iPad-enhet

- 1 Öppna dockan genom att trycka på mitten av den.



- 2 Sätt i iPod-/iPhone-/iPad-enheten.

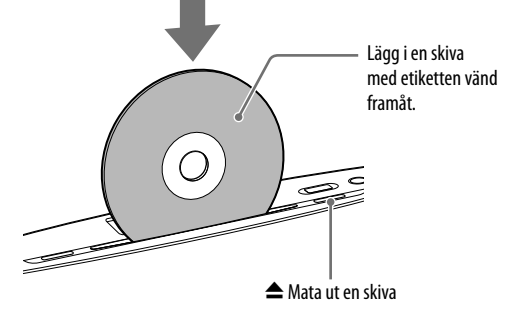


**Anmärkning**  
Var försiktig så att du inte tappar enheten när du kopplar bort iPod-/iPhone-/iPad-enheten från iPod-/iPhone-/iPad-kontakten.

## Användningsätt

### Spela en cd-/MP3-skiva

- 1 Välj CD-funktionen. Tryck på CD FUNCTION 1 på fjärrkontrollen eller tryck på FUNCTION 1 på enheten flera gånger. Funktionsindikatorn lyser gult.
- 2 Lägg in en skiva. Lägg i en skiva i skivfacket med etiketten vänd framåt.



Uppspelnigen startar automatiskt när READING har försvunnit.

Om du ändrar från en annan funktion till CD-funktionen och det redan finns en skiva i skivfacket trycker du på ► 4 (eller ►► 4) på enheten för att starta uppspelningen.

- **Anmärkning**
- När du startar systemet dras skivan inte in i skivfacket förrän det står NO DISC på displayen. Försök inte skjuta in skivan förrän texten NO DISC visas.
- Om du inte kan sätta in skivan i skivfacket även om det står NO DISC på displayen kanske det redan finns en skiva i facket. Tryck in ▲ 11 för att mata ut skivan som redan finns i skivfacket. Om skivan ändå inte matas ut kontakta du närmaste Sony-återförsäljare.
- Om du inte kan mata ut skivan och LOCKED visas på displayen kontakta du närmaste Sony-återförsäljare.
- Sätt inte i skivor som inte är runda (t.ex. hjärtformade, fyrkantiga eller stjärnformade). Skivan kan ramla in i systemet och orsaka irreparabla skador.
- När du trycker på ▲ 11 på enheten och sedan sätter i skivan som visas i skivfacket igen, tryck inte bara in skivan. Ta ut skivan ur skivfacket och sätt sedan tillbaka den.
- Stäng inte av systemet om en skiva har satts in halvvägs i skivfacket. Skivan kan ramla ned.
- Använd inte skivor med tejp, plomberingar eller lim på, eftersom det kan skada systemet.
- När du matar ut en skiva håller du den i kanten. Vidvör inte utan.
- Sätt inte in en 8 cm skiva med en adapter. Det kan skada systemet.

Andra användningsätt	För att	Tryck på
Pausa uppspelningen	Tryck en gång till på knappen för att återuppta uppspelningen.	4 (eller ►► 4) på enheten).
		■ 5.
Avbryta uppspelningen	Välja mapp på en MP3-skiva	▼ +/- 28.
		Välja ett spår eller en fil
Välja upprepad uppspelning eller 1 visas.	Mata ut en skiva	Håll ned ◀◀▶▶ 6 (eller ►►▶▶ 6) på enheten) under uppspelning och släpp knappen vid önskad punkt.
		REPEAT 21 flera gånger tills ◀ eller ▶ visas.
		▲ 11 på enheten.

**Ändra uppselningsläge**

Tryck på PLAY MODE 20 flera gånger när spelaren är stoppad. Du kan välja mellan vanlig uppspelning (FLDR för samtliga MP3-filer i mappen på skivan), slumpmässig uppspelning (SHUF eller FLDR SHUF\* för slumpvis mappuppspelning) eller programmerad uppspelning (PGM).

\* Om du spelar upp en cd-da-skiva (ljudskiva) fungerar FLDR- eller FLDR SHUF-uppspelning på samma sätt som vanlig eller SHUF-uppspelning.

- **Anmärkningar om upprepad uppspelning**
- ◀▶ anger att alla spår eller filer upprepas tills du stoppar uppspelningen.
- ◀▶ 1 anger att ett enda spår eller en enda fil upprepas tills du stoppar uppspelningen.

**Anmärkningar om slumpmässigt uppselningsläge**

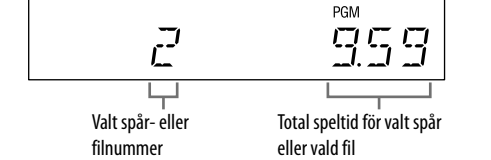
- När slumpmässigt uppselningsläge har inställningen SHUF, spelas alla spår eller filer på skivan upp i slumpmässig ordning. Om slumpmässigt uppselningsläge har inställningen FLDR SHUF spelas alla spår eller filer i den valda mappen upp i slumpmässig ordning.
- När systemet stängs av nollställs det slumpmässiga uppselningsläget (SHUF eller FLDR SHUF) och uppselningsläget återgår till normalläge eller FLDR.

- **Anmärkning om uppselning av MP3-skivor**
- Undvik att lagra andra sorters spår eller filer eller onödiga mappar på en skiva som innehåller MP3-filer.
- Mappar som inte innehåller några MP3-filer hoppas över.
- Det här systemet kan bara spela upp MP3-filer med filfilägget mp3.
- Om en fil har filnamnstilägget .mp3 men i själva verket har ett annat format finns det risk för kraftigt brus om filen spelas upp. Det kan leda till skador på systemet.
- Det maximala antalet:
  - mappar är 999\* (inklusive rotmappen)
  - MP3-filer är 999
  - MP3-filer i en mapp är 250
  - mappnivåer (i filernas trädstruktur) är 8
- Vi kan inte garantera att systemet är kompatibelt med alla sorters kodnings-/skrivningsprogram, inspelningsapparater eller inspelningsmedia för MP3. Vid uppspelning av en inkompatibel MP3-skiva kan det hända att det uppstår störningar eller avbrott i ljudet, eller att skivan inte går att spela alls.

\* Det inkluderar mappar som inte innehåller några MP3-filer eller andra filer alls. Det antal mappar som systemet kan identifiera kan vara mindre än det faktiska antalet mappar, beroende på mappstrukturen.

## Skapa ditt eget program (programmerad uppspelning)

- 1 Välj CD-funktionen. Tryck på CD FUNCTION 1 på fjärrkontrollen eller tryck på FUNCTION 1 på enheten flera gånger. Funktionsindikatorn lyser gult.
- 2 Välj uppselningsläge. Tryck på PLAY MODE 20 flera gånger tills PGM visas när spelaren är stoppad.
- 3 Välj en mapp (endast MP3-skivor). Tryck på ◀ +/- 28 flera gånger för att välja önskad mapp. Om du vill programmera alla filer i mappen trycker du på ◀ 22.
- 4 Välj önskat spår eller filnummer. Tryck på ◀◀▶▶ 6 flera gånger tills önskat spår- eller filnummer visas.



- 5 Programmera in önskat spår eller önskad fil. Tryck på ◀ 22 för att ange det valda spåret eller den valda filen. --,-- visas när den totala uppselningstiden överskrider 100 minuter för en cd-skiva eller när du programmerar MP3-filer.
- 6 Upprepa steg 3 till 5 för att programmera fler spår eller filer, upp till 25 spår eller filer totalt.
- 7 Spela upp de programmerade spåren eller filerna genom att trycka på ► 4 (eller ►► 4) på enheten).

Programmet finns kvar tills du tar bort skivan ur skivfacket 12 eller kopplar bort nätsladd. Spela upp samma program genom att trycka på ► 4 (eller ►► 4) på enheten).

### Avbryta den programmerade uppspelningen

Tryck på PLAY MODE 20 flera gånger tills PGM försvinner när spelaren är stoppad.

### Radera det sista spåret eller den sista filen från programmet

Håll SHIFT 24 och CLEAR 28 nedtryckta medan spelaren är stoppad.

## Lyssna på radio

- 1 Välj TUNER-funktionen. Tryck på FM FUNCTION eller AM FUNCTION 1 på fjärrkontrollen eller tryck på FUNCTION 1 på enheten flera gånger. Funktionsindikatorn lyser rosa (FM) eller ljusblått (AM).
- 2 Ställ in kanaler.

**För automatisk stationsinställning**

Tryck på TUNING MODE 20 flera gånger tills AUTO visas. Tryck sedan på +/- 6. Avsökningen avbryts automatiskt när en station har ställts in, och TUNED samt STEREO (för stereoprogram) tänds på displayen.



Om TUNED inte tänds och avsökningen inte stoppas trycker du på ■ 5 för att stoppa avsökningen. Ställ sedan in stationerna manuellt (se nedan). När en station med RDS-tjänster ställs in visas tjänstens eller stationens namn på displayen.

**För manuell stationsinställning**

Tryck på TUNING MODE 20 flera gånger tills MANUAL visas och tryck sedan på +/- 6 flera gånger för att ställa in önskad station.

**Tips!**  
Om det brusar kraftigt under mottagningen av en svag FM-station i stereo trycker du på FM MODE 21 flera gånger tills MONO visas för att stänga av stereomottagningen.

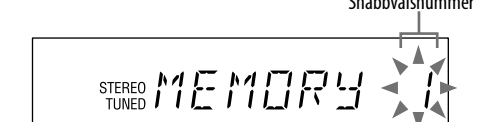
### Så här ändrar du AM-inställningsskalan (utom modeller för Europa och Ryssland)

Stationsinställningsintervallet för AM är fabriksinställt på 9 kHz (respektive 10 kHz i vissa områden). Använd knapparna på enheten för den här åtgärden.

- 1 Tryck på AM FUNCTION 1 på fjärrkontrollen eller tryck på FUNCTION 1 på enheten flera gånger för att välja AM-stationen.
- 2 Tryck på ◀/1 13 för att stänga av systemet.
- 3 Håll VOL + 10 nedtryckt och tryck på ◀/1 13 på enheten. STEP 9K eller STEP 10K visas på displayen. Om du ändrar intervallet raderas alla förinställda AM-stationer.

### Lagra radiostationer i snabbvalsminnet

- 1 Ställ in önskad kanal.
- 2 Tryck på TUNER MEMORY 27 för att växla till radios minnesläge.



**3** Tryck på +/−/**6** flera gånger för att välja önskat snabbvalsnummer.

Om en annan station redan är lagrad på det valda snabbvalsnummer raderas den stationen och ersätts med den nya stationen.

**4** Tryck på ⏻ **2** för att registrera stationen.

**5** Upprepa steg 1 till 4 för att registrera ytterligare kanaler i snabbvalsminnet.

Det går att lagra upp till 20 FM-stationer och 10 AM-stationer.

**Ställa in en radiostation som finns i snabbvalsminnet**

Om du har registrerat en radiostation som snabbvalsnummer 1 till 6 ställs radiostationen in om du trycker på MEMORY NUMBER (1 till 6) **19** när systemfunktionen är inställd på AM eller FM.

Om du har registrerat en radiostation som snabbvalsnummer 7 eller högre trycker du på TUNING MODE **20** flera gånger tills PRESET visas. Tryck sedan på +/−/**6** flera gånger för att välja önskat snabbvalsnummer.

## Spela upp iPod-/iPhone-/iPad-enheten

**1** Välj iPod-läget.

Tryck på iPod FUNCTION **1** på fjärrkontrollen eller tryck på FUNCTION **1** på enheten flera gånger. Funktionsindikatorn lyser vitt.

**2** Sätt i iPod-/iPhone-/iPad-enheten.

**3** Starta uppspelningen.

Tryck på ▶ **4** på fjärrkontrollen eller tryck på ▶**II** **4** på enheten.

Styra iPod-/iPhone-/iPad-enheten	
För att	Tryck på
Pausa uppspelningen	<span>II</span> <b>4</b> / <span>■</span> <b>5</b> .
Välja ett spår eller ett kapitel i en ljudbok/ poddsändning	<span>◀</span> <b>4</b> / <span>▶</span> <b>6</b> . Håll knappen intryckt för att snabbspola bakåt eller framåt.
Hitta ett visst ställe i ett spår eller i ett kapitel i en ljudbok/ poddsändning	Håll <span>◀◀</span> <span>▶▶</span> <b>6</b> intryckt under uppspelning och släpp upp knappen vid önskad punkt.
Välja det markerade objektet	<span>⊕</span> <b>22</b> .
Rulla uppåt/nedåt i iPod-menyer	<span>↕</span> / <span>↕</span> <b>26</b> .
Återgå till föregående meny eller välja en meny	TOOL MENU <b>23</b> /RETURN <b>24</b> .

**Använda systemet som batteriladdare**

Du kan använda systemet som batteriladdare för en iPod-/iPhone-/iPad-enhet oavsett om systemet är påslaget eller avstängt. Batterikonen på iPod-/iPhone-/iPad-enhetens display visar om batteriladdningen pågår eller inte. Under iPod/iPhone/iPad i avsnittet Specifikationer finns en lista över de iPod-/iPhone-/iPAD-modeller som är kompatibla med systemet.

**Stoppa laddningen av iPod-/iPhone-/iPAD-enheten**
Koppla bort iPod-/iPhone-/iPAD-enheten.

**Anmärkningar om att ladda en iPod-/iPhone-/iPAD-enhet**

- Om en USB-funktion väljs medan systemet är på går det inte att ladda en iPod-/iPhone-/iPAD-enhet.
- Om du trycker på DISPLAY **28** samtidigt som du laddar batteriet när systemet är avstängt avslutas laddningen av iPod-/iPhone-/iPAD-enheten. Om du vill fortsätta att ladda iPod-/iPhone-/iPAD-enheten ansluter du den igen när displayen är i energisparläge.

**Anmärkningar**

- Systemets prestanda kan variera beroende på iPod-/iPhone-/iPAD-enhetens specifikationer.
- Håll iPod-/iPhone-/iPAD-enheten i samma vinkel som iPod-/iPhone-/iPAD-enheten på systemet när du sätter i eller kopplar bort den. Undvik att vrida eller vicka på iPod-/iPhone-/iPAD-enheten för att förhindra skador på kontakten.
- Bär inte omkring systemet med en filen har iPod-/iPhone-/iPAD-enhet isatt i kontakten. Det kan leda till fel på utrustningen.
- Såväl systemet med en hand som du sätter i eller tar ut iPod-/iPhone-/iPAD-enheten, och var försiktig så att du inte råkar trycka på kontrollerna på iPod-/iPhone-/iPAD-enheten av misstag.
- Ändra volymnivå med hjälp av VOLUME +/− **10**. Volymen ändras inte även om du justerar den på iPod-/iPhone-/iPAD-enheten.
- Information om hur du använder iPod-/iPhone-/iPAD-enheten finns i bruksanvisningen som medföljde den.
- Snytt påtar sig inget ansvar i fall data som är lagrade på en iPod-/iPhone-/iPAD-enhet skulle gå förlorade eller bli skadade när iPod-/iPhone-/iPAD-enheten används tillåmnda med det här systemet.

## Spela upp en fil på USB-enheten

Det här systemet kan spela upp filer i ljudformaten MP3/WMA/AAC.\*

\* Filer som är försedda med upphovsrättskyddat DRM (Digital Rights Management) eller filer som har hämtats från en musikbutik på webben kan inte spelas upp på den här anläggningen. Om du försöker spela upp den här typen av filer spelas nästa oskyddade ljudfil upp automatiskt.

På nedanstående webbsidor finns information om vilka USB-enheter som kan användas.

För kunder i Europa: <http://support.sony-europe.com/>
För kunder i övriga länder och områden: <http://www.sony-asia.com/support>

**1** Välj USB-funktionen.

Tryck på USB FUNCTION **1** på fjärrkontrollen eller tryck på FUNCTION **1** på enheten flera gånger. Funktionsindikatorn lyser blått.

**2** Anslut USB-enheten till ←-porten (USB) **8**.

**3** Starta uppspelningen.

Tryck på ▶ **4** på fjärrkontrollen eller tryck på ▶**II** **4** på enheten.

Ändra användningslätt	
För att	Tryck på
Pausa uppspelningen	<span>II</span> <b>4</b> (eller <span>▶</span> <b>II</b> <b>4</b> på enheten). Tryck en gång till på knappen för att återuppta uppspelningen.
Avbryta uppspelningen	<span>■</span> <b>5</b> . Om du vill återuppta uppspelningen trycker du på <span>▶</span> <b>4</b> <sup>1</sup> (eller <span>▶</span> <b>II</b> <b>4</b> på enheten). Om du inte vill återuppta uppspelningen trycker du på <span>■</span> <b>5</b> igen <sup>2</sup> .
Välja mapp	<span>📁</span> <span>+</span> / <span>−</span> <b>26</b> flera gånger.
Välja fil	<span>◀</span> <span>▶</span> <b>6</b> .
Hitta ett visst ställe i en fil	Håll ned <span>◀◀</span> <span>▶▶</span> <b>6</b> (eller <span>◀◀</span> <span>▶▶</span> <b>6</b> ) på enheten under uppspelning och släpp knappen vid önskad punkt.
Välja upprepad uppspelning	REPEAT <b>21</b> flera gånger tills <span>↺</span> eller <span>↻</span> visas.

\* För MP3-/WMA-filer i VBR-format kan det hända att systemet återupptar uppspelningen från ett annat ställe än där den avbröts.
\* Uppspelningen fortsätter från den översta mappen.

**Ändra uppspelningsläge**

Tryck på PLAY MODE **20** flera gånger när spelaren är stoppad. Du kan välja normalt uppspelningsläge (uppspelning i följd av alla filer på USB-enheten), mappuppspelningsläge (FLDR för alla filer i den angivna mappen på USB-enheten) eller slumpmässigt uppspelningsläge (SHUF eller FLDR SHUF för slumpvis mappuppspelning).

**Anmärkning om uppspelningsläge**
När systemet stängs av nollställs det valda slumpmässiga uppspelningsläget (SHUF) och uppspelningen återgår till normalt uppspelningsläge.

**Anmärkningar om slumpmässigt uppspelningsläge**

- När slumpmässigt uppspelningsläge har inställningen SHUF, spelas alla ljudfiler på USB-enheten upp i slumpmässig ordning. Om slumpmässigt uppspelningsläge har inställningen FLDR, SHUF spelas alla ljudfiler i den valda mappen upp i slumpmässig ordning.
- När systemet stängs av nollställs det slumpmässiga uppspelningsläget (SHUF eller FLDR SHUF) och uppspelningsläget återgår till normalläge eller (FLDR).

**Anmärkningar om upprepad uppspelning**

Om du väljer ↺ i normalt uppspelningsläge upprepas uppspelningen av alla ljudfiler på USB-enheten tills du stoppar uppspelningen. Om du väljer ↻ i mappuppspelningsläge upprepas uppspelningen av alla ljudfiler i den valda mappen tills du stoppar uppspelningen. Om du väljer ↺ i upprepas uppspelningen av den valda filen tills du stoppar uppspelningen.

**Anmärkningar**

- Uppspelningsordningen för systemet kan skilja sig från uppspelningsordningen på den anslutna digitala musikspelaren.
- Stäng av systemet innan du avläsnar USB-enheten. Om du tar bort en USB-enhet när systemet är påslaget, kan informationen på USB-enheten förstöras.
- Om du behöver ansluta via en USB-kabel, använd då den USB-kabel som medföljde USB-enheten som ska anslutas. Se bruksanvisningen till den USB-enhet som ska anslutas för närmare detaljer om hur du använder den.
- Det kan dröja en stund innan READING visas, beroende på vilken typ av USB-enhet som är ansluten.
- Anslut inte USB-enheten via ett USB-nav.
- När USB-enheten ansluts läser systemet av alla filerna på USB-enheten. Om det finns många mappar och filer på USB-enheten kan det ta lång tid innan USB-enheten har listats in.
- Med vissa anslutna USB-enheter kan det uppstå en fördröjning efter det att en åtgärd har utförts.
- Kompatibilitet med alla sorters kodnings- och skrivningsprogram kan inte garanteras. Om ljudfiler på USB-enheten ursprungligen är kodade med inkompatibel programvara kan det hända att det uppstår störningar eller avbrott i ljudet när de filerna spelas, eller att de inte går att spela als.
- Följande fall kan du inte spela upp ljudfiler på en USB-enhet på det här systemet:
  - Om det finns fler än 250 ljudfiler i en mapp.
  - Om det totala antalet ljudfiler på USB-enheten överskrider 3 000.
  - Om antalet mappar på USB-enheten överskrider 1 000 (inklusive ROOT-mappen och tomma mappar).
- Dessa antal kan variera beroende på fil- och mappstruktur.
- Undvik att lagra andra sorters filer eller onödiga mappar i en USB-enhet som innehåller ljudfiler.
- Det här systemet kan bara spela upp filer i mappar på upp till åtta nivåer.
- Det här systemet har inte nödvändigtvis stöd för alla funktioner på anslutna USB-enheter.
- Mappar som inte innehåller några ljudfiler hoppas över.
- På det här systemet går det till lysna på ljudfiler i följande format:
  - MP3: filnamnställg\_m.p3
  - WMA: filnamnställg\_m4
  - AAC: filnamnställg\_m4a
- Observera att även om filen har rätt sorts tillägg men är i något annat format, kan brus eller fel uppstå.

**Använda systemet som batteriladdare**

Det går att använda det här systemet som batteriladdare för USB-enheter med uppladdningsfunktion när systemet är påslaget. Tryck på USB FUNCTION **1** på fjärrkontrollen eller tryck på FUNCTION **1** på enheten flera gånger. Uppladdningen börjar när USB-enheten ansluts till ←-porten (USB) **8**. Uppladdningsstatus visas på USB-enhetens display. Se bruksanvisningen till USB-enheten för närmare detaljer.

**Stoppa uppladdningen av USB-enheten**

Koppla från USB-enheten.

**Anmärkningar om att ladda upp en USB-enhet**

- Det går inte att ladda upp en iPod-/iPhone-/iPAD-enhet och en USB-enhet samtidigt. När du laddar upp USB-enheten väljer du USB-funktionen.

• Det går inte att ladda upp USB-enheten när systemet är avstängt.

## Använda extra ljudkomponenter

- Förbered ljudkällan. Anslut extra ljudkomponenter till AUDIO IN-uttaget **13** på enheten med hjälp av en analog ljudkabel (medföljer ej).
- Skruva ned volymen. Tryck på VOLUME − **10**.
- Välj AUDIO IN-funktionen. Tryck på AUDIO IN FUNCTION **1** på fjärrkontrollen eller tryck på FUNCTION **1** på enheten flera gånger. Funktionsindikatorn lyser orange.
- Starta uppspelningen. Starta uppspelningen på den anslutna komponenten och justera volymen.

**Anmärkning**
Det kan hända att systemet automatiskt växlar till viloläge om volymen för den anslutna komponenten är för låg. Justera komponentens volym i motsvarande grad. Mer information finns i avsnittet Stänga av den automatiska standbyfunktionen.

## Justera ljudet

För att	Tryck på
Justera volymen	VOLUME <span>+</span> / <span>−</span> <b>10</b> .
Skapa ett mer dynamiskt ljud	BASS BOOST <b>3</b> .
Ställa in ljudeffekten	SOUND EFFECT <b>2</b> flera gånger tills önskad ljudeffekt visas.

## Ändra det som visas på displayen

För att	Tryck på
Ändra informationen på displayen <sup>1)</sup>	DISPLAY <b>28</b> flera gånger när systemet är påslaget.
Ändra visningsläge på displayen (se nedan.)	DISPLAY <b>28</b> flera gånger när systemet är avstängt. <sup>2)</sup>

<sup>1)</sup> Du kan visa information om cd- och MP3-skivor och USB-enheten, till exempel:

**Cd-da-skiva**

- Återstående uppspelningstid för ett spår under uppspelning
- total återstående uppspelningstid

**MP3-skiva/USB-enhet**

- spår- eller filnamn (**J**)
- artistnamn (**♫**)
- albumnamn (**📁**)

<sup>2)</sup>STANDBY-indikatorn **14** på enheten tänds när systemet är avstängt. Det här systemet har följande visningslägen på displayen.

Visningsläge	När systemet är avstängt <sup>1)</sup>
Energisparläge <sup>2)</sup>	Displayen släcks för att spara ström. Timern och klockan fortsätter att fungera.
Klocka <sup>3)</sup>	Klockan visas.

<sup>1)</sup>STANDBY-indikatorn **14** på enheten tänds när systemet är avstängt. <sup>2)</sup>Det går inte att ställa klockan i energisparläge. <sup>3)</sup>Klockan övergår automatiskt till energisparläge efter åtta sekunder.

**Anmärkningar om informationen på displayen**

- Tecken som det inte går att visa visas som ….
- Följande information visas inte:
  - total speltid för MP3-skivor och USB-enheter.
  - total återstående speltid för MP3-skivor och USB-enheter.
  - den återstående speltiden för MP3-/WMA/AAC-filer.
- Följande information visas inte på rätt sätt:
  - den förlutna spelliden för MP3-filer som är VBR-kodade (variabelt bitts).
  - mapp- och filnamn som inte följer något av formaten ISO9660 Nivå 1, Nivå 2 eller det utvidgade formatet Joliet.
- Följande information visas:
  - total uppspelningstid för en cd-da-skiva (utom när PGM-läge är valt och spelaren är stoppad).
  - återstående uppspelningstid för ett spår på en cd-da-skiva.
  - återstående uppspelningstid för en cd-da-skiva (endast när normalt uppspelningsläge är valt under uppspelning).
  - ID3-tagginformation för MP3-filer som innehåller ID3-taggar av version 1 eller version 2 (ID3-tagginformation av version 2 har företräde om det finns både version 1- och version 2-taggar för en viss MP3-fil).
  - upp till 64 tecken för en ID3-taggt där tillåtna tecken är versaler (A till Z), siffror (0 till 9) och symboler (‘ \$ % ’ ( ) \* + , - / < = > @ \ | \_ ‘ ’ ’ ’ ’ ’ ’ ’ ^ ~).

## Allmänt

**Systemet slås inte på.**

• Är nätsladden rätt isatt i vägguttaget?

**Systemet växlar plötsligt till viloläge.**

- Detta är inget fel. Anläggningen växlar automatiskt till standbyläge om den inte används och inga ljudsignaler matas ut från den på ungefär 30 minuter. Mer information finns i avsnittet Stänga av den automatiska standbyfunktionerna.

## Använda timerfunktionerna

Systemet har två olika timerfunktioner. Om

båda timerfunktionerna används samtidigt har insomningstimern företräde.

**Insomningstimer:**

Du kan somna in till musik. Detta fungerar även om klockan inte är ställd.

Håll SHIFT **24** nedtryckt och tryck på SLEEP **3** flera gånger.

Varje gång du trycker på SLEEP **3** med SHIFT **24** intryckt minskas inställningstiden till 20 minuter, från maximalt 90 minuter till minst tio minuter.

Om du vill avbryta insomningstimern väljer du OFF.

**Uppspelningstimer:**

Du kan vakna till en cd-skiva, FM-/AM-mottagning, iPod-/iPhone-/iPAD-enhet eller USB-enhet en viss tid. Kontrollera att klockan är rätt ställd.

- Förbered ljudkällan. Förbered ljudkällan och tryck på VOLUME +/− **10** för att justera volymen. Om du vill starta uppspelningen från ett cd-spår, en ljudfil eller en radiostation skapar du ett eget program.
- Välj timerinställningsläget. Håll SHIFT **24** och TIMER MENU **2** intryckta.
- Ställ in uppspelningstimern. Tryck på ↕/↕ **26** flera gånger för att välja PLAY SET. Tryck sedan på ⊕ **22**.
- Ställ in uppspelningstiden. Tryck på ↕/↕ **26** flera gånger för att ställa in timmar och tryck på ⊕ **22**. Gör på samma sätt som ovan för att ställa in minuterna.
- Gör på samma sätt som i steg 4 för att ställa in när uppspelningen ska avslutas.
- Välj ljudkälla. Tryck på ↕/↕ **26** flera gånger tills önskad ljudkälla visas och tryck på ⊕ **22**.
- Stäng av systemet. Tryck på I/⏻ **13**. Systemet slås automatiskt på strax före den inställda tiden.

**Systemet matar inte ut skivan och LOCKED visas på displayen.**

- Kontakta närmaste Sony-återförsäljare eller ett auktoriserat Sony-serviceställe.

**Skivan kan inte sättas i.**

- Kontrollera att systemet är påslaget.
- Sätt inte i en skiva i skivfacket förrän NO DISC visas på displayen.
- Skivan har inte slutbehandlats (det går att lägga till data på skivan).

**Ljudet hoppar eller så går det inte att spela skivan.**

- Torka rent skivan och lägg i den igen.
- Ställ systemet på ett ställe där det inte utsätts för vibrationer (t.ex. på ett stabilt stativ).

**Kontrollera inställningarna**

- Håll SHIFT **24** och TIMER MENU **2** intryckta.
- Tryck på ↕/↕ **26** flera gånger för att välja SELECT. Tryck sedan på ⊕ **22**.
- Tryck på ↕/↕ **26** flera gånger för att välja PLAY SEL och tryck sedan på ⊕ **22**.

**Stänga av timern**

Gör på samma sätt som ovan tills OFF visas på displayen i steg 3. Tryck sedan på ⊕ **22**.

**Ändra inställningarna**

Börja om från steg 1.

**Anmärkningar**

- Om du väljer en USB-enhet som en timer och du har många filer eller mappar på enheten så är läsgprocessen tid, vilket kan leda till en kort fördröjning innan uppspelningen enligt timerinställningen startar.
- Om ljudkällan för uppspelningstimern är inställd på en FM-/AM-station som är en radiokanal i snabbvalsminnet, står radiostationsinställningen för uppspelningstimern fast. Även om du ändrar radiostationen efter det att du har ställt in uppspelningstimern ändras inte radiostationsinställningen för uppspelningstimern.
- Om ljudkällan för uppspelningstimern är inställd på en FM-/AM-station som du har ställt in med automatisk eller manuell inställning och du sedan ändrar radiostationen efter det att du har ställt in uppspelningstimern ändras också radiostationsinställningen för uppspelningstimern.

**Anmärkningar för iPod-/iPhone-/iPAD-användare**

- Kontrollera att uppspelning inte pågår på iPod-/iPhone-/iPAD-enheten när du använder uppspelningstimern.
- Det kan hända att uppspelningstimern inte aktiveras beroende på den anslutna iPod-/iPhone-/iPAD-enhetens status.

**Tips!**
Uppspelningstimerninställningen fortsätter att gälla så länge den inte avbryts manuellt.

# Felsökning

- Kontrollera att nätsladden är ordentligt ansluten.
- Leta upp problemet i nedanstående checklista och vidta motsvarande åtgärder. Om problemet kvarstår kontakta du närmaste Sony-återförsäljare.

Om STANDBY-indikatorn blinkar
<p>Drä gnast ut nätsladden ur vägguttaget och kontrollera följande punkter.</p> <ul style="list-style-type: none"><li>• Är det någonting som blockerar systemets ventilationshål?</li> <li>• Har iPod-/iPhone-/iPAD-anslutningen <b>17</b> kortslutits?</li></ul> <p>Vänta tills STANDBY-indikatorn <b>14</b> har slutat blinka. Koppla in nätsladden igen och starta systemet. Om problemet kvarstår kontakta du närmaste Sony-återförsäljare.</p>

## Allmänt

**Systemet slås inte på.**

• Är nätsladden rätt isatt i vägguttaget?

**Systemet växlar plötsligt till viloläge.**

- Detta är inget fel. Anläggningen växlar automatiskt till standbyläge om den inte används och inga ljudsignaler matas ut från den på ungefär 30 minuter. Mer information finns i avsnittet Stänga av den automatiska standbyfunktionerna.

**Klockinställningen eller uppselningstimern avbryts plötsligt mitt i.**

- Om du inte gör något på ungefär en minut avbryts inställningen av klockan och uppselningstimern automatiskt. Gör om inställningsproceduren från början.

**Det hörs inget ljud.**

- Tryck på VOLUME + **10** för att höja volymen.
- Kontrollera att inga hörlurar är anslutna till ♯-uttaget (hörlurar) **13**.
- Se till att extra ljudkomponenter är korrekt anslutna.
- Se till att funktionen är inställd på AUDIO IN.
- Är det någonting som blockerar systemets ventilationshål?
- Det kan hända att den inställda stationen inte sänder just för tillfället.

**Det brummar eller brusar kraftigt.**

- Flytta systemet längre bort från störningskällan.
- Anslut systemet till ett annat vägguttag.
- Installera ett störningsfilter (medföljer ej) för nätsladden.

**Fjärrkontrollen fungerar inte.**

- Flyta undan alla hinder mellan fjärrkontrollen och enhetens fjärrsensor **16** och flytta enheten bort från eventuell ljuskärlsbelysning.

- Rikta fjärrkontroll mot systemets sensor **16**.
- Använd fjärrkontrollen närmare systemet.

**STANDBY-indikatorn 14 fortsätter att vara tänd efter det att du har kopplat bort nätsladden.**

- Det kan hända att STANDBY-indikatorn **14** inte släcks direkt efter det att nätsladden har kopplats bort från vägguttaget. Indikatorn släcks efter cirka 40 sekunder. Detta är inget fel.

### Cd-/MP3-skivor

**Systemet matar inte ut skivan och LOCKED visas på displayen.**

- Kontakta närmaste Sony-återförsäljare eller ett auktoriserat Sony-serviceställe.

**Skivan kan inte sättas i.**

- Kontrollera att systemet är påslaget.
- Sätt inte i en skiva i skivfacket förrän NO DISC visas på displayen.
- Skivan har inte slutbehandlats (det går att lägga till data på skivan).

**Ljudet hoppar eller så går det inte att spela skivan.**

- Torka rent skivan och lägg i den igen.
- Ställ systemet på ett ställe där det inte utsätts för vibrationer (t.ex. på ett stabilt stativ).

**Skivan börjar inte spelas upp från det första spåret.**

• Återgå till normal uppspelning genom att trycka på PLAY MODE **20** flera gånger tills både PGM och SHUF försvinner.

**Det tar längre tid än vanligt innan uppspelningen startar.**

- Följande skivor kan öka den tid det tar att starta uppspelningen:
  - skivor som är inspelade med komplicerad trädstruktur.
  - skivor med många mappar.

**Fel på visningen på displayen.**

- Det kan vara fel på de data som är lagrade på cd-da-skivan eller MP3-skivan. Utför överföringen igen.
- Följande teckenkod kan visas av det här systemet:
  - Versaler (A till Z).
  - Siffror (0 till 9).
  - Symboler (< > + , ] \ \_).
- Övriga tecken visas som ….

### iPod/iPhone/iPad