



FM/MW/LW Kompakt disk plejer

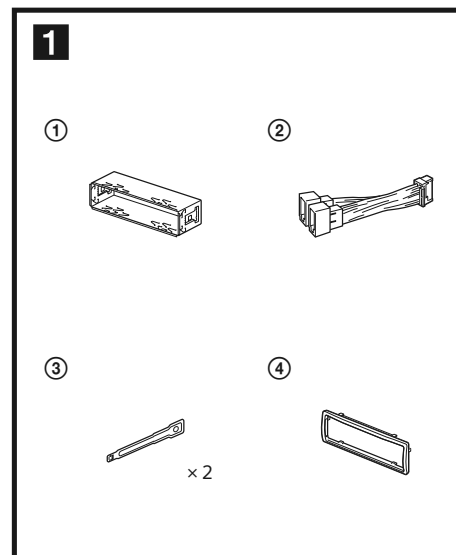
Instaliranje/Povezivanje

Mere opreza

- Ovaj uređaj je dizajniran isključivo za rad pri negativnom uzemljenju, pri voltaži od 12 V DC.
- Nemojte priključiti kablove šrafom ili zakačiti za pokretne delove (npr. klizače sedišta).
- Pre povezivanja, isključite motor da ne bi došlo do kratkog spoja.
- Povežite kabl za napajanje ② sa uređajem i zvučnicima pre nego što ga povežete sa pomoćnim priključkom napajanja.
- **Sprovedite sve kablove uzemljenja u zajedničku tačku.**
- Izolir-trakom izolujte sve labave, nepovezane kablove radi bezbednosti.

Napomene o naponskom kablju (žuti)

- Kada povezujete ovaj uređaj u kombinaciji sa dodatnim stereo uređajima, nominalna vrednost strujnog kola automobila mora biti veća od zbirne vrednosti svih osigurača dodatnih uređaja.
- Kada nominalna snaga strujnog kola automobila nije dovoljno jaka, povežite uređaj direktno sa akumulatorom.



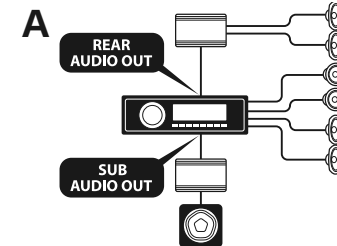
Spisak delova (1)

- Brojevi na spisku odgovaraju brojevima u uputstvu za upotrebu.
- Podupirač ① i zaštitni okvir ④ su pričvršćeni na uređaj pre isporuke. Pre postavljanja uređaja upotrebite ključeve za otpuštanje ③ da biste skinuli podupirač ① sa uređaja. Za detalje pogledajte odeljak "Uklanjanje zaštitnog okvira i podupirača (4)".
- **Zadržite ključeve za otpuštanje ③ za buduću upotrebu, jer su potrebni da biste uklonili uređaj iz automobila.**

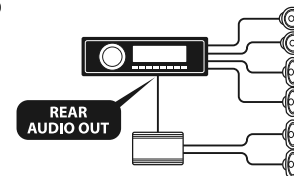
Opres

Pažljivo rukujte podupiračem ① kako ne biste povredili prste.

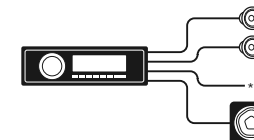
2



B



C



Potrebna je priprema kablova zadnjeg zvučnika.

Primer povezivanja (2)

Lako povezivanje subvufera (2-C)

Sabvufer možete koristiti bez pojačala kada je povezan na kabl zadnjeg zvučnika.

Napomena

Budite sigurni da ste povezali sabvufer jačine 4 - 8 oma. Nemojte povezivati zvučnik na drugi zadnji kabl zvučnika.

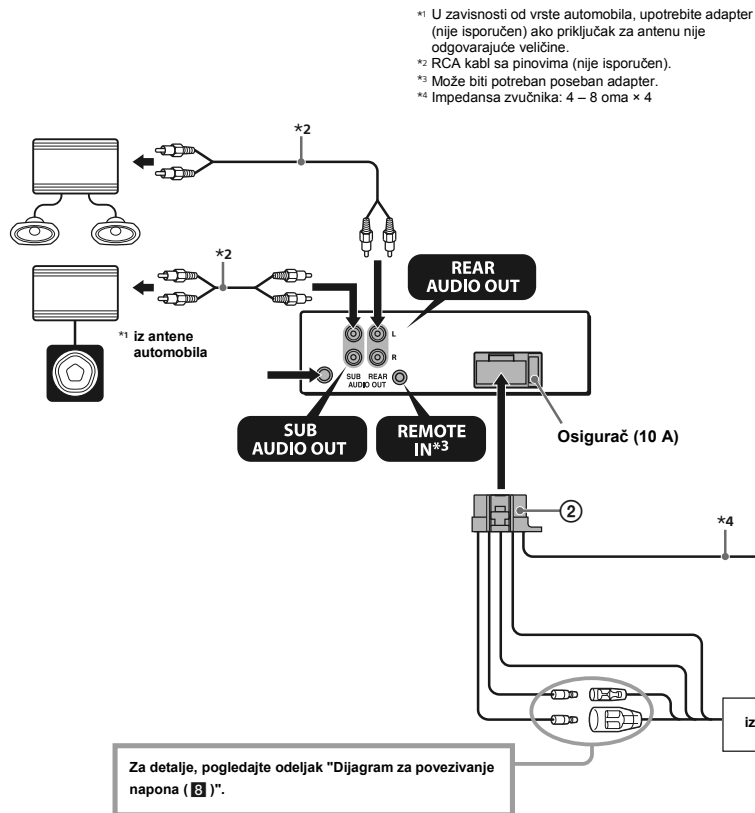
* Nemojte ovom vezom povezivati zvučnik.

Napomene

- Obavezno povežite kabl za uzemljenje pre nego što povežete pojačalo.
- Alarm će se oglasiti samo ako koristite ugrađeno pojačalo.

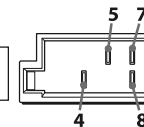
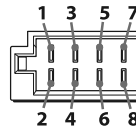


* 4 4 6 6 6 5 7 1 1 * (1)



1	Ljubičasti	+	Zvučnik, zadnji, desni	5	Beli	+	Zvučnik, prednji, levi
2		-	Zvučnik, zadnji, desni	6		-	Zvučnik, prednji, levi
3	Sivi	+	Zvučnik, prednji, desni	7	Zeleni	+	Zvučnik, zadnji, levi
4		-	Zvučnik, prednji, desni	8		-	Zvučnik, zadnji, levi

pozicije negativnog polariteta 2, 4, 6, i 8 imaju prugaste kablove.



4	Žuti	stalno snabdevanje naponom
5	Plavo/beli prugasti	električna antena/upravljanje električnim pojačalom (REM OUT)

pozicije 1, 2, 3, i 6 nemaju iglice (pinove).

7	Crveni	snabdevanje naponom sa prekidačem
8	Crni	uzemljenje

Oprema koja se koristi na ilustracijama (nije isporučena).



Dijagram povezivanja (3)

Upozorenje

Ako imate električnu antenu bez kućišta releja, povezivanje uređaja isporučenim kablom napajanja ② može oštetiti antenu.

Napomene o kontrolnim i naponskim kablovima

- REM OUT kabl (plavo/beli prugasti) snabdeva uređaj sa +12 V DC kada ga uključite.
- Kada koristite dodatno pojačalo, povežite REM OUT kabl (plavo/beli prugasti) ili dodatni kabl napajanja (crveni) na AMP REMOTE IN pojačala.
- Ako vaš automobil ima ugrađenu FMMW/LW antenu u zadnje/bočno staklo, povežite REM OUT kabl (plavo/beli prugasti) ili dodatni kabl napajanja (crveni) sa priključnicom za napajanje postojećeg pojačala za antenu. Za detalje se obratite vašem prodavcu.
- Antena bez kućišta releja se ne može koristiti sa ovim uređajem.

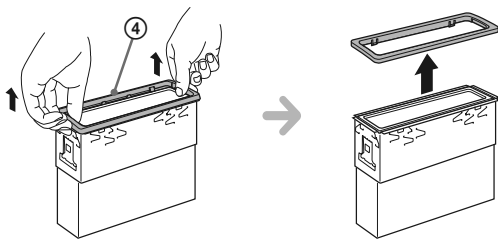
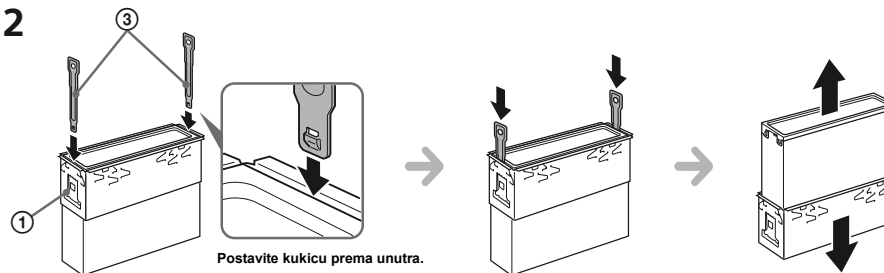
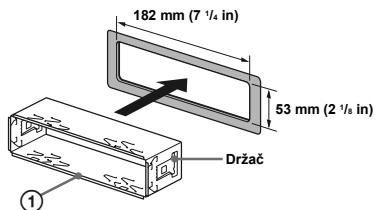
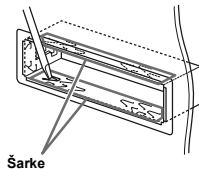
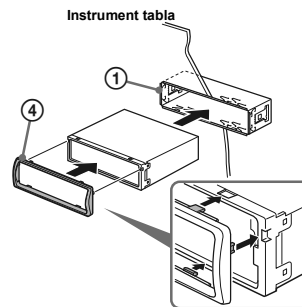
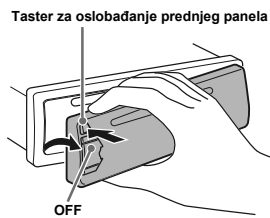
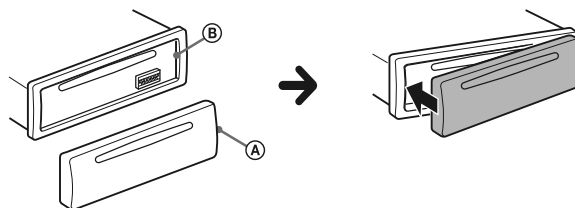
Povezivanje sa zadržavanjem memorije

Kada je žuti naponski kabl povezan, memorijsko kolo će uvek imati snabdevanje naponom čak i kada je prekidač za paljenje isključen.

Napomene o povezivanju zvučnika

- Pre povezivanja zvučnika isključite uređaj.
- Koristite zvučnike sa impedansom od 4 do 8 oma i sa dovoljno kapaciteta za napon, kako bi izbegli oštećivanje.
- Nemojte povezivati priključke zvučnika sa karoserijom automobila i nemojte povezivati priključke desnog zvučnika sa priključcima levog zvučnika.

- Nemojte povezivati kabl uzemljenja ovog uređaja sa negativnom (-) priključnicom zvučnika.
- Nemojte pokušavati da paralelno povežete zvučnike.
- Povežite isključivo pasivne zvučnike. Povezivanje aktivnih zvučnika (sa ugrađenim pojačalom) sa priključnicama zvučnika može oštetiti uređaj.
- Kako biste izbegli kvar, nemojte koristiti ugrađene kablove zvučnika automobila ako uređaj deli negativni kabl (-) za leve i desne zvučnike.
- Nemojte međusobno povezati kablove zvučnika.

4**1****2****5****1****2****3****6****A****B**

Mere opreza

- Pažljivo izaberite mesto za instaliranje da uređaj ne bi ometao normalne radnje tokom vožnje.
- Nemojte instalirati uređaj na mesta izložena prašini, prljavštini, preteranim vibracijama ili visokoj temperaturi, kao što su mesta direktno izložena sunčevoj svetlosti ili blizu dovoda toplog vazduha.
- Za bezbedno i sigurno postavljanje koristite samo isporučenu opremu za instalaciju.

Podешavanje ugla postavljanja

Podesite ugao postavljanja na manje od 45°.

Uklanjanje zaštitnog okvira i podupirača (4)

Pre postavljanja uređaja uklonite zaštitni okvir (4) i podupirač (1) sa uređaja.

1 Uklonite zaštitni okvir (4).

Pritisnite obe ivice zaštitnog okvira (4) i izvucite ga.

2 Uklonite podupirač (1).

1 Ubacite oba ključa za otpuštanje (3) zajedno između uređaja i podupirača (1) dok se ne čuje "klik".

2 Spustite podupirač, (1) zatim podignite uređaj radi odvajanja.

Primer postavljanja (5)

Instaliranje u instrument tablu

Napomene

- Pre instaliranja, uverite se da su držači na obe strane podupirača (1) savijeni 2 mm prema unutra (2/32 in). Ako su držači pravi ili savijeni na spoljnu stranu, uređaj neće biti bezbedno instaliran i može iskočiti iz ležišta (5-1).
- Držače možete saviti na spoljnu stranu, ako je neophodno, da bi uređaj što bolje stao u ležište (5-2).
- Uverite se da su 4 držača na zaštitnom okviru (4) pravilno spojena sa otvorima uređaja (5-3).

Kako odvojiti i pričvrstiti prednji panel (6)

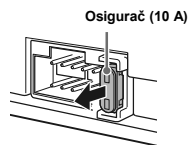
Pre instaliranja uređaja, skinite prednji panel.

6-A Skidanje

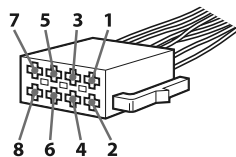
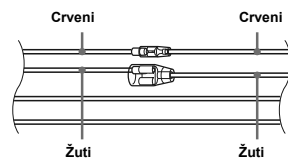
Pre nego što skinete prednji panel, pritisnite i zadržite OFF. Pritisnite taster za skidanje prednjeg panela i povucite ga ka sebi.

6-B postavljanje

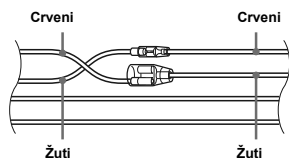
Spojite deo (A) prednjeg panela sa delom (B) uređaja, kao na slici, i gurnite levu stranu na mesto dok ne klikne.

7**8**

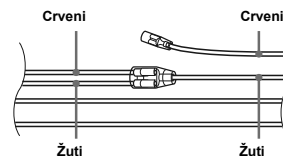
Pomoćni naponski priključak

**1**

Žuti	stalno snabdevanje naponom
Crveni	snabdevanje naponom sa prekidačem

2

Žuti	snabdevanje naponom sa prekidačem
Crveni	stalno snabdevanje naponom

3

automobil bez ACC položaja	
----------------------------	--

Upozorenje ako paljenje vašeg automobila nema ACC položaj

Obavezno podesite funkciju Auto Off. Za detalje pogledajte isporučeno uputstvo za upotrebu. Uređaj će se automatski i potpuno isključiti u podešeno vreme nakon što je uređaj isključen, što sprečava trošenje akumulatora. Ako ne podesite funkciju Auto Off, pritisnite i držite OFF dok se displej ne isključi svaki put kada isključite paljenje.

Zamena osigurača (7)

Kod promene osigurača, budite sigurni da koristite osigurač iste naznačene snage kao na originalnom osiguraču. Ako osigurač pregori, proverite priključak napajanja i zamenite osigurač. Ako osigurač ponovo pregori posle zamene, možda je uzrok unutrašnji kvar. U tom slučaju se obratite najbližem Sony prodavcu.

Dijagram za povezivanje napona (8)

Pomoćni naponski priključak se može razlikovati u zavisnosti od automobila. Proverite dijagram za povezivanje pomoćnog napona vašeg automobila da biste se uverili da je povezivanje odgovarajuće. Postoje tri osnovna tipa (8-1, 8-2, 8-3). Možda ćete morati da zamenite pozicije crvenih i žutih kablova u naponskom kablju audio uređaja automobila. Pošto ste pravilno zamenili i povezali kablove napajanja, povežite uređaj na izvor napajanja automobila. Ako imate pitanja ili probleme tokom povezivanja vašeg uređaja koji nisu obuhvaćeni ovim uputstvom, kontaktirajte vašeg prodavca automobila.

Predstavništvo Sony Europe Ltd.

Omladinskih Brigada 88a
11 070 Novi Beograd
Republika Srbija

Sony Info Centar
+381 11 228 33 00
www.sony.rs
support.rs@eu.sony.com