

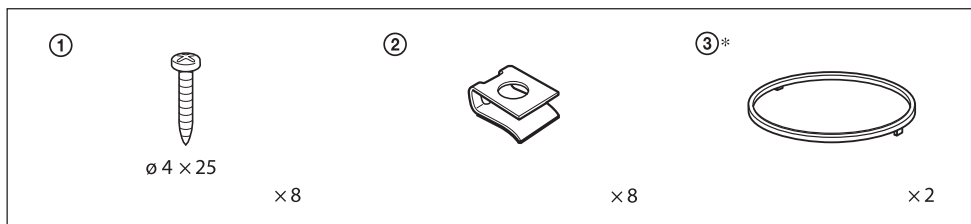
***13 см коаксиална
2-канална система
Високогоговорители***



Инструкции за работа

XS-A1327

Комплект части



* В зависимост от модела на колата и мястото на инсталацията, тази част може да бъде нужна.

Числата в списъка на комплекта са свързани с тези в упътването за употреба. Използването на тези части за инсталиране или създаване на груз вид свързване зависи от формата на автомобила.

Предпазни мерки

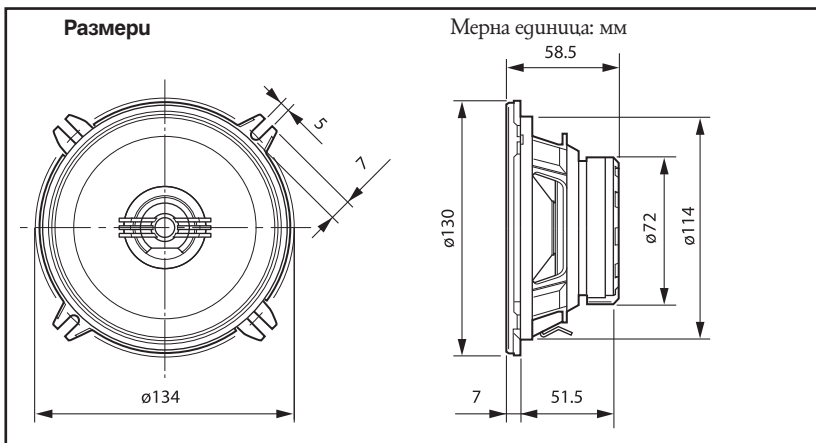
- Не използвайте продължително време системата високоговорители над пределното ниво на работната ѝ мощност.
- Дръжте касети със запис, часовници и лични кредитни карти, които използват магнитна технология за кодиране, далеч от системата високоговорители, за да ги предпазите от повреда, причинена от силните магнити във високоговорителите.

Ако не можете да намерите подходящо място за монтиране на системата високоговорители, консултирайте се с персонала на автосалона, от който сте закупили автомобила си или с най-близкия доставчик на Sony, преди да извършите монтажа.

Спецификации

Високоговорител	Коаксиален 2-канален: Уфер 13 см, конусовиден тип Високоговорител за високи честоти 4.4 см, балансиран куполен тип	Номинална мощност Номинален импеданс Чувствителност Ефективен обхват на честотата	30 W 4 ома 88 dB/W/m 80 - 20000 Hz
Краткотрайна максимална мощност	130 W	Тегло Приложени аксесоари	Прибл. 550 грама за всеки високоговорител Частии за инсталация

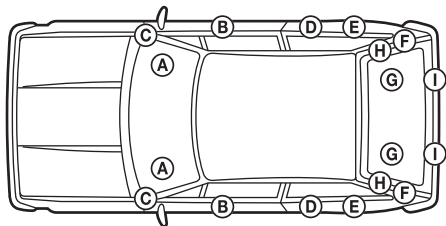
Дизайнът и спецификациите са предмет на промяна без предупреждение.



Монтаж

Може да се наложи да използвате специален адаптер (не е приложен в комплекта) в зависимост от модела на автомобила. Обърнете се към следния списък.

Това са няколко примера за монтаж в автомобили указани в таблицата. Инсталирайте устройството така, че да съвпада с вашия автомобил. Въпреки това вътрешните панели на описаните автомобили може да се различават от тези указани в схемите за монтаж. Това е така поради промени в различните модификации и серии на някои автомобили. В такъв случай обърнете се към оторизирания сервиз за вашия автомобил или се консултирайте с най-близкия дилър на Sony преди да започнете монтаж.

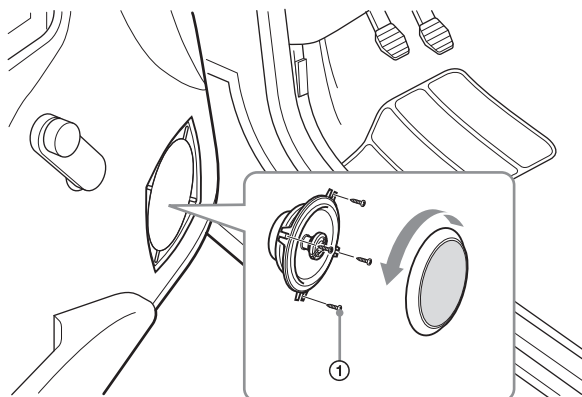


Име на автомобила	Модел	Година на производство	Местоположение
ALFA ROMEO	145 3 врати	'94-	Ⓔ
BMW	3 COMPACT	'94-	Ⓒ
	5 4 врати	'95-	Ⓖ
CITROEN	AX 3 врати	'92-'96	Ⓔ
	AX 5 врати	'92-'96	Ⓑ
	SAXO 3 врати	'96-	Ⓑ
	SAXO 5 врати	'96-	ⒷⒹ
	XANTIA 5 врати, ESTATE	'93-	Ⓓ
	XSARA 3 врати	'98-	Ⓔ
	XSARA 5 врати, ESTATE, MVP	'98-	Ⓓ
	ZX 3 врати	'91-	ⒷⒺ
	ZX 5 врати	'91-	ⒷⒹ
	ZX ESTATE	'94-	ⒷⒹ
	XSARA PICASSO	'00-	Ⓓ
	C2	'03-	Ⓓ
C3	'02-	Ⓓ	
DAEWOO	NUBIRA 5 врати	'97-	Ⓗ
	NUBIRA ESTATE	'97-	Ⓕ
FIAT	MAREA WEEKEND	'96-	Ⓑ
HONDA	CIVIC 5 врати	'95-'99	Ⓕ
LADA	SAMARA 4/5 врати	'92-	Ⓕ
LANCIA	KAPPA 2/4/5 врати	'95-	Ⓑ
NISSAN	PRIMERA 5 врати	'90-'96	Ⓕ
OPEL	ASTRA 3/5 врати	'91-'97	Ⓕ
PEUGEOT	106 3 врати	'91-	Ⓑ
	106 5 врати	'92-	ⒷⒹ
	205 3/5 врати	'83-	ⒷⒽ
	206 3 врати	'98-	Ⓔ
	206 5 врати	'98-	Ⓓ
	306 ESTATE	'96-	Ⓘ

Име на автомобила	Модел	Година на производство	Местоположение
RENAULT	CLIO 3/5 врати	'98-	Ⓑ
	CLIO 3 врати (RT/RX)	'98-	Ⓔ
	CLIO 5 врати (RX)	'98-	Ⓓ
	MEGANE 2/4/5 врати, COUPE	'96-	Ⓑ
	MEGANE 4 врати	'96-	Ⓒ/ Ⓐ
	MEGANE 5 врати	'96-	Ⓕ
	MEGANE SCENIC	'96-	ⒷⒻ
	MEGANE II	'02-	Ⓓ
	MEGANE SW	'03-	Ⓓ
	MEGANE 4 врати	'03-	Ⓓ
	MEGANE SCENIC	'03-	Ⓓ
ROVER	200 3/5 врати	'89-'95	Ⓕ
	200 3/5 врати	'95-	Ⓕ
	200 CABRIO	'92-	Ⓔ
	400 5 врати	'95-	Ⓕ
	TOURER 5 врати	'89-	Ⓕ
SEAT	TOLEDO 5 врати	'91-'99	Ⓑ
SKODA	FELICIA 5 врати	'94-	Ⓑ
	FELICIA FUN 2 врати	'98-	Ⓑ
	OCTAVIA 4 врати	'96-	Ⓕ
SUZUKI	JIMNY 3 врати	'98-	Ⓒ
TOYOTA	PICNIC 5 врати	'97-	ⒷⒹ
VOLKSWAGEN	CORRADO 3 врати	'88-'95	Ⓑ
VOLVO	440 5 врати	'88-'96	ⒷⒻ
	460 4 врати	'90-'96	Ⓑ
	740/760/940/960 All models	'90-'94	Ⓓ
	740/760/940/960 4 врати	'90-'94	Ⓒ
	S40 4 врати	'96-	Ⓒ
	V40 ESTATE	'96-	Ⓕ

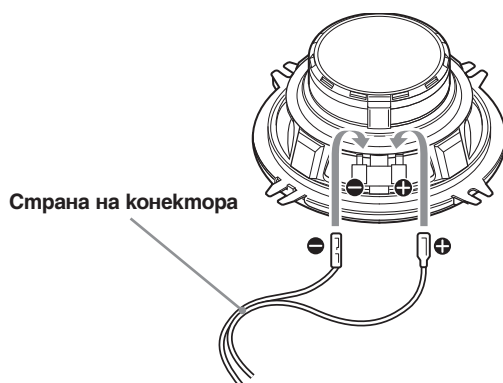
Схема за монтаж

A Рено Меган 4 врати



Връзки

Диаграма за свързване



В зависимост от модела на автомобила, използвайте специален конектор (не е приложен в комплекта).
Вижте монтажния пример за повече подробности.

<http://www.sony.net/>

Sony Corporation Printed in Czech Republic (EU)

BG



**Изхвърляне на стари електрически и електронни уреди
(Приложимо за страните от Европейския съюз и други европейски страни, използващи система за разделно събиране на отпадъци)**

Този символ на устройството или на неговата опаковка показва, че този продукт не трябва да се третира като домашен отпадък. Вместо това, той трябва да бъде предаден в съответните пунктове за рециклиране на електрически и електронни уреди. Изхвърляйки този продукт на правилното място, вие предотвратявате потенциални негативни последици за околната среда и човешкото здраве, които могат да се случат при неправилното изхвърляне на продукта. Рециклирането на материалите ще помогне за запазването на естествените ресурси. За по-подробна информация относно рециклирането на този продукт, моля, свържете се с местния градски офис, службата за изхвърляне на отпадъци или с магазина, от който сте закупили продукта.

Производителят на този продукт е Sony Corporation, 1-7-1 Konan Minato-ku Tokyo, 108-0075 Japan. Упълномощеният представител за ЕМС (електромагнитна съвместимост) и техническа безопасност на продукта е Sony Deutschland GmbH, Hedelfinger Strasse 61, 70327 Stuttgart, Germany. За въпроси, свързани със сервиза и гаранцията, моля обърнете се към адресите в съответните сервизни или гаранционни документи.

Допълнителна информация за този продукт и отговори на често задавани въпроси можете да намерите на нашия уебсайт за клиентска поддръжка.

<http://www.sony.bg>