

Visokotonac promjera 2,5 cm

Upute za ugradnju i spajanje

XS-H03

Sony Corporation © 1999

Mjere opreza

- Nemojte trajno koristiti zvučnički sustav na većoj snazi od nazivne.
- Udaljite snimljene vrpce, satove, magnetske kartice.... od zvučničkog sustava kako ne bi došlo do oštećenja ili gubitka magnetskih zapisa ili kodova zbog djelovanja magnetskog polja kojega generiraju zvučnici.

Tehnički podaci

Zvučnik	2,5 cm balans kupolasti
Najveća snaga	120 W (sa spojenom skretnicom mreže)
Nazivna snaga	50 W (sa spojenom skretnicom mreže)
Impedancija	4 Ω
Osjetljivost	89 dB/W/m
Frekvencijski odziv	3 000 – 22 000 Hz
Frekvencijska skretnica	4 000 Hz
Filter skretnice	-6 dB po oktavi
Masa	Približno 30 g po zvučniku

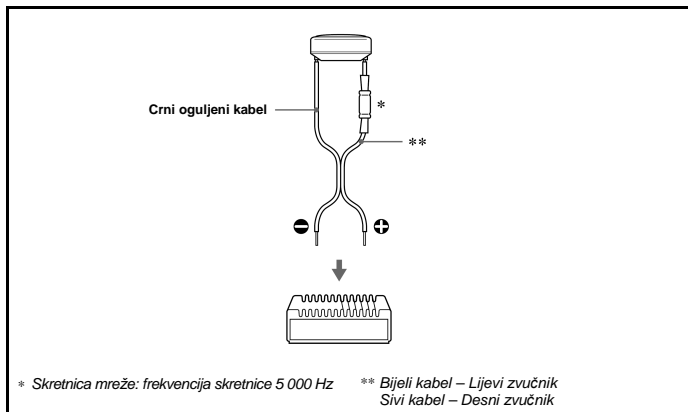
Dizajn i tehnički podaci su podložni promjenama bez najave.

Proizvođač ne preuzima odgovornost za eventualne tiskarske pogreške.



Zbrinjavanje starih električnih i elektroničkih uređaja (primjenjuje se u Europskoj uniji i ostalim europskim zemljama s posebnim sistemima zbrinjavanja)
Ova oznaka na proizvodu ili na ambalaži označava da se ovaj proizvod ne smije zbrinjavati kao kućni otpad. On treba biti zbrinut na za tu namjenu predviđenom mjestu za reciklažu električne ili elektroničke opreme. Pravilnim zbrinjavanjem starog proizvoda čuvate okoliš i brinete za zdravlje svojih bližnjih. Nepravilnim odlaganjem proizvoda ugrožava se okoliš i zdravlje ljudi. Reciklažom materijala pomažete u očuvanju prirodnih izvora. Za detaljne informacije o reciklaži ovog proizvoda, molimo kontaktirajte vašu lokalnu upravu, odlagalište otpada ili trgovinu gdje ste kupili proizvod.

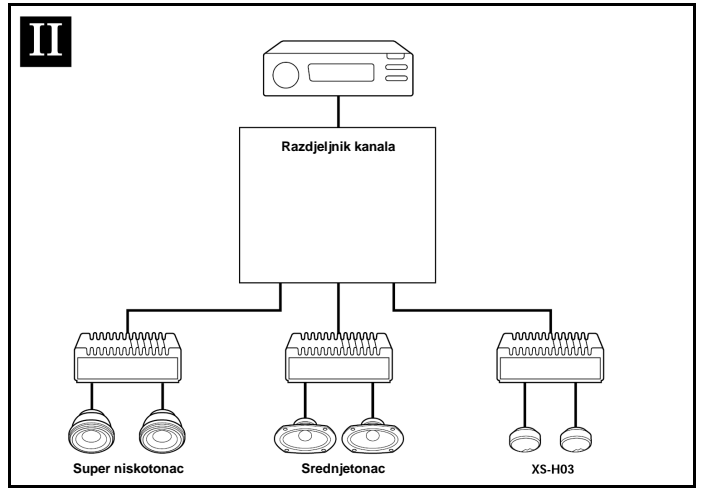
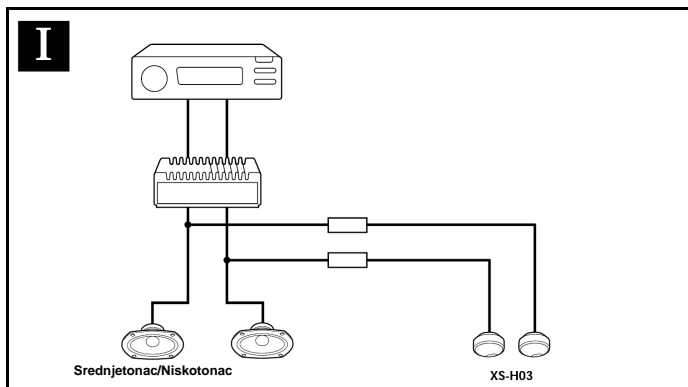
Spajanje



Oprez

Kad zvučnike spajate s pojačalom ili dodatnim generatorom s BTL (balanced transformerless) sustavom, **obavezno spojite kablove zvučnika izravno na kablove pojačala.** Ukoliko spojite s postojećim paricama zvučnika označenim uobičajenim znakom ⊖ i za lijeve i desne kanale, moguće je da se neće čuti zvuk, te da će se oštetiti pojačalo.

Povezivanje sustava

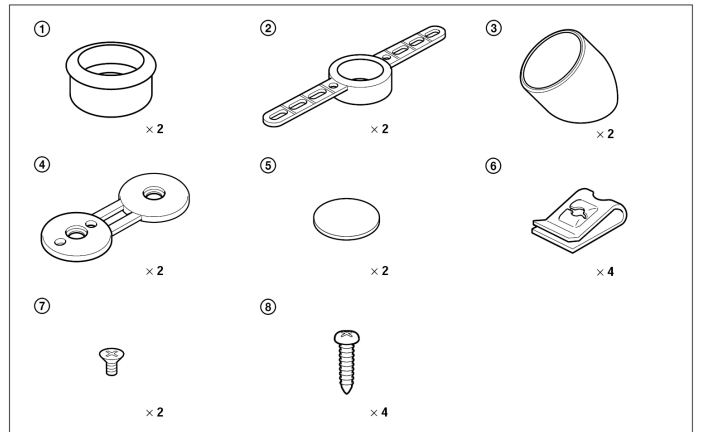


Napomena

Ukoliko slijedite primjer II, spojite XS-H03 s uklonjenom skretnicom mreže i podesite točku skretnice razdjelnika kanala na 5 000 Hz ili više.

Ugradnja

Popis dijelova



Brojevi na popisu odgovaraju brojevima u uputama. Uporaba dijelova za ugradnju i druga spajanja ovisi o obliku vozila.

