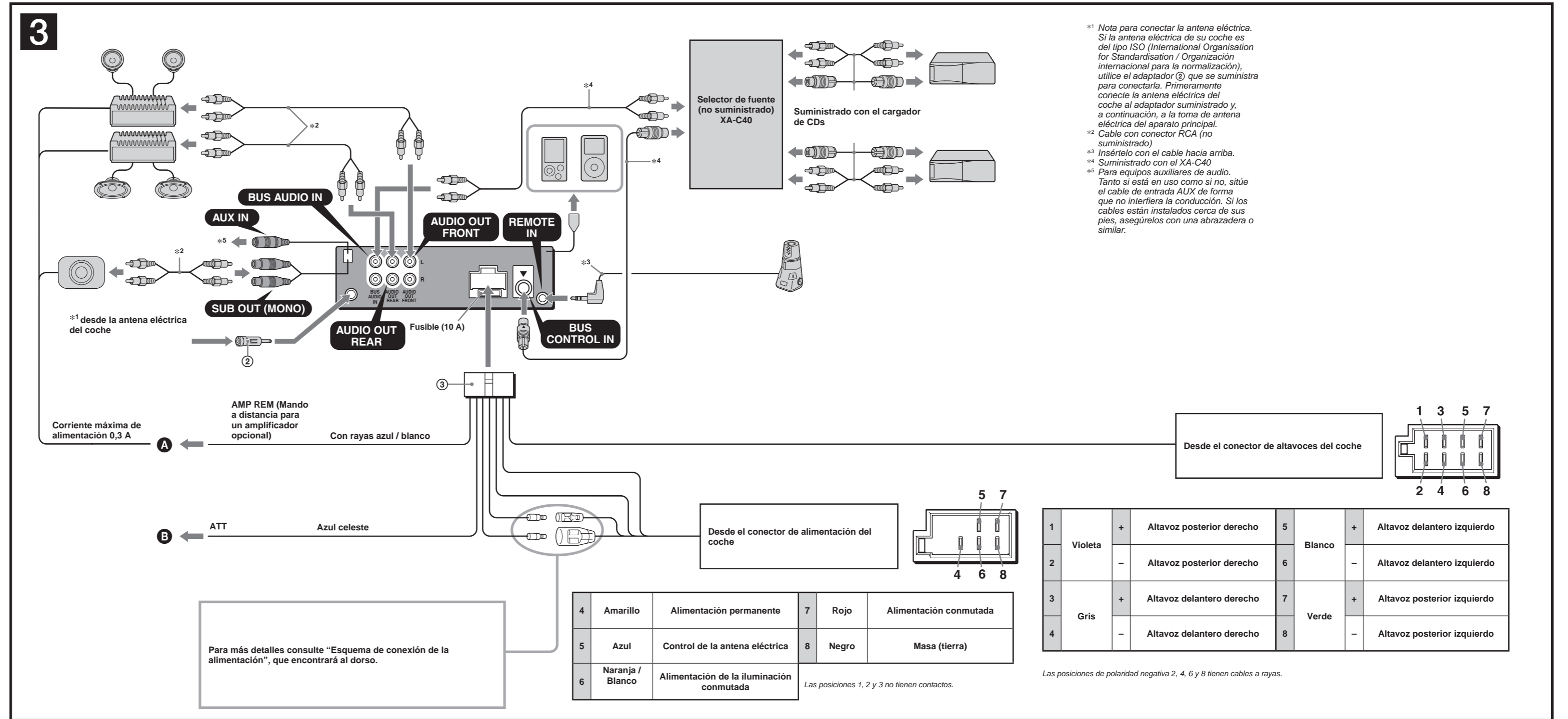


# FM/MW/LW Compact Disc Player

## Instalación / Conexiones CDX-GT930UI

©2009 Sony Corporation Printed in Spain

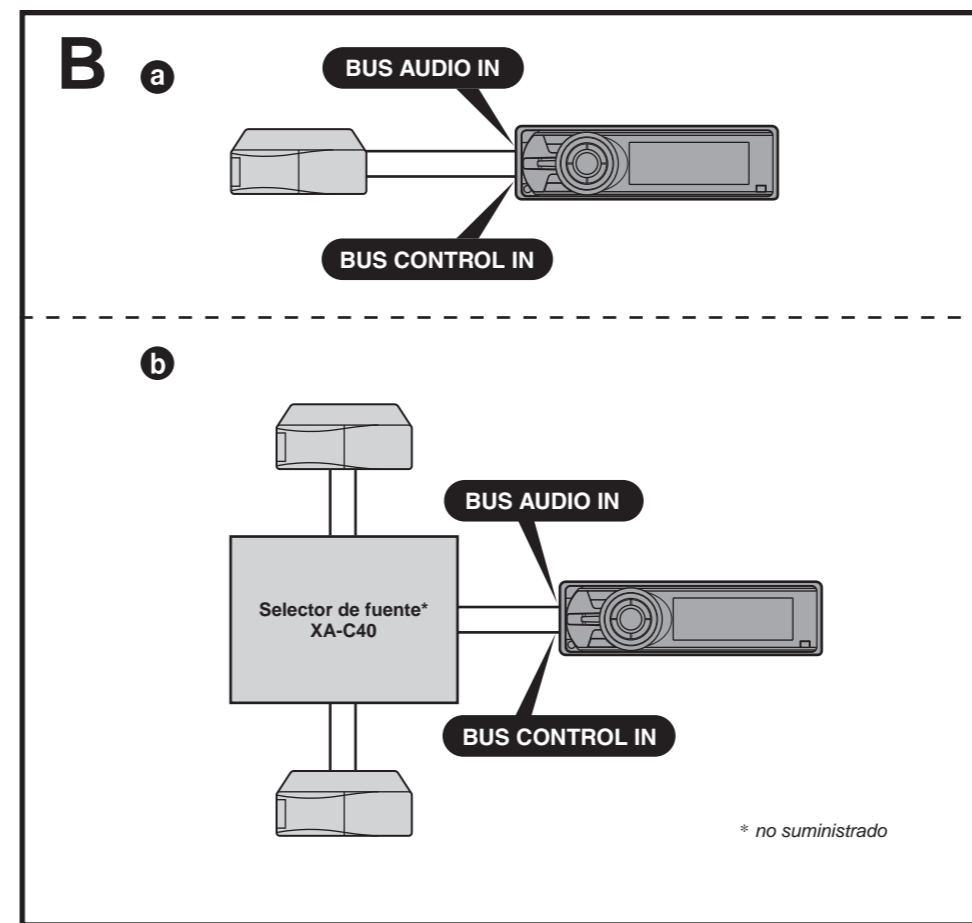
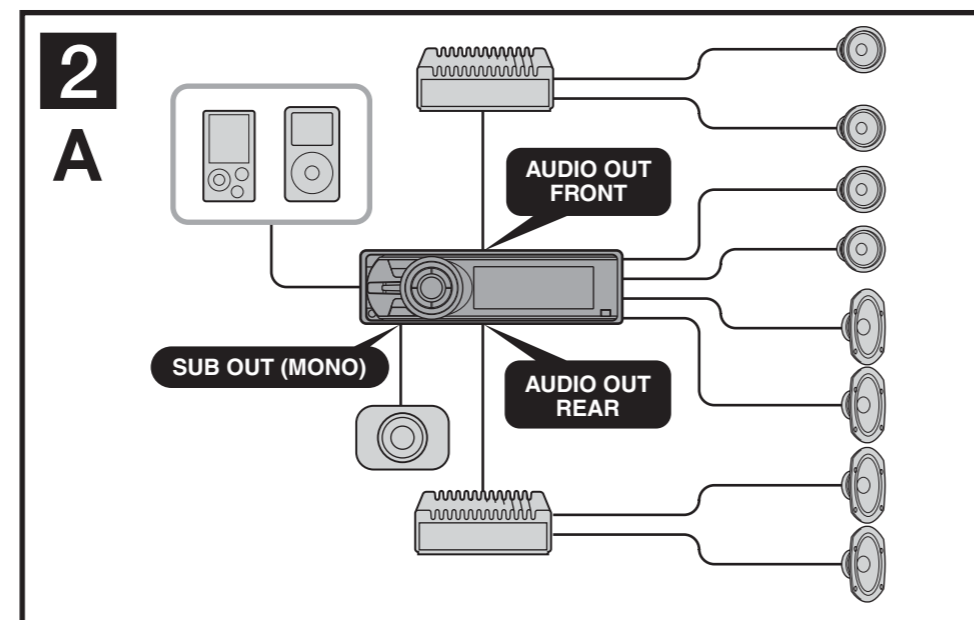
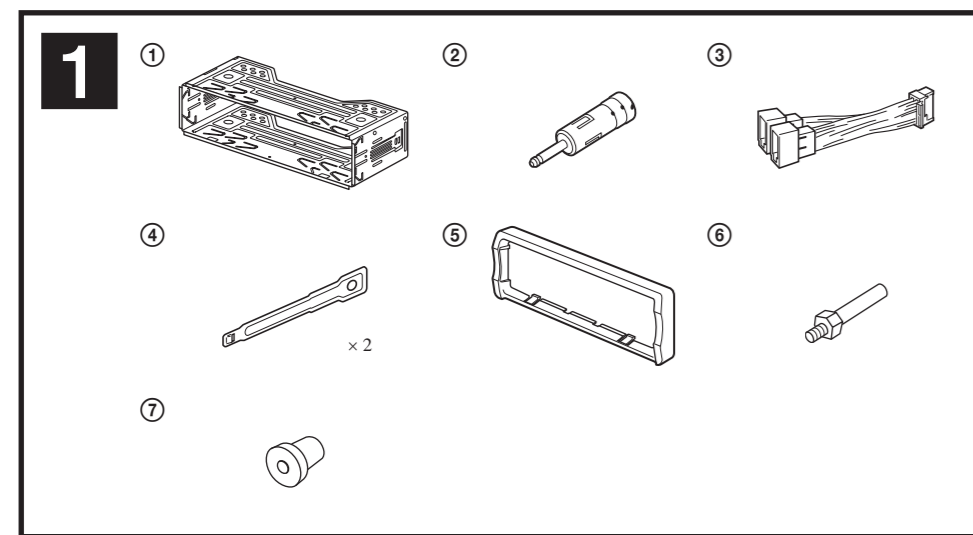


\*1 Nota para conectar la antena eléctrica. Si la antena eléctrica de su coche es del tipo ISO (International Organisation for Standardisation / Organización internacional para la normalización), utilice el adaptador (2) que se suministra para conectarla. Primeramente conecte la antena eléctrica del coche al adaptador suministrado y, a continuación, a la toma de antena eléctrica del aparato principal.  
 \*2 Cable con conector RCA (no suministrado).  
 \*3 Instalado con el cable hacia arriba.  
 \*4 Suministrado con el XA-C40.  
 \*5 Para equipos auxiliares de audio. Tanto si está en uso como si no, sitúe el cable de entrada AUX de forma que no interfiera la conducción. Si los cables están instalados cerca de sus pies, asegúrelos con una abrazadera o similar.

Desde el conector de altavoces del coche

1	Violeta	+	Altavoz posterior derecho	5	Blanco	+	Altavoz delantero izquierdo
2		-	Altavoz posterior derecho	6		-	Altavoz delantero izquierdo
3	Gris	+	Altavoz delantero derecho	7	Verde	+	Altavoz posterior izquierdo
4		-	Altavoz delantero derecho	8		-	Altavoz posterior izquierdo

Las posiciones de polaridad negativa 2, 4, 6 y 8 tienen cables a rayas.



### Precauciones

- Este aparato está diseñado para funcionar solamente con corriente continua de 12 Vcc, con masa negativa.
- No sujete los cables con tornillos, ni los interfiera en partes móviles (p.ej., carriles de la base).
- Antes de hacer conexiones, cierre el contacto del coche a fin de evitar cortocircuitos.
- Conecte el cable suministrado de alimentación (3) al aparato y a los altavoces, antes de empalmarlo al conector de alimentación auxiliar.
- Reúna todos los cables de masa (tierra) en un punto de masa común.
- Para su seguridad, cerciórese de recubrir con cinta aislante cualquier cable suelto no conectado.

### Notas sobre el cable de alimentación (amarillo)

- Cuando este aparato se conecta en combinación con otros componentes estereofónicos, el valor nominal de los circuitos del automóvil al que están conectados, debe ser mayor que la suma de los fusibles de cada equipo.
- Si no hay ningún circuito del automóvil que tenga la potencia nominal suficiente, conecte el aparato directamente a la batería.

### Ejemplo de conexión 2

**Notas (2-A)**

- Asegúrese de conectar el cable de masa (tierra) antes de conectar el amplificador.
- La alarma solamente sonará si se está utilizando el amplificador incorporado en el aparato.

**Notas (2-B)**

- Cuando únicamente conecte un solo cargador de CD o un solo aparato opcional, conéctelo directamente a este aparato.
- Para conectar dos o más cargadores de CD o más de un aparato opcional, es necesario el selector de fuente XA-C40 (no suministrado).

### Esquema de conexión 3

**A** A la ENTRADA PARA MANDO A DISTANCIA AMP de un amplificador opcional de potencia. Esta conexión es solamente para amplificadores. La conexión de cualquier otro sistema puede dañar el aparato.

**B** Al cable interfaz de un teléfono de coche.

### Lista de componentes 1

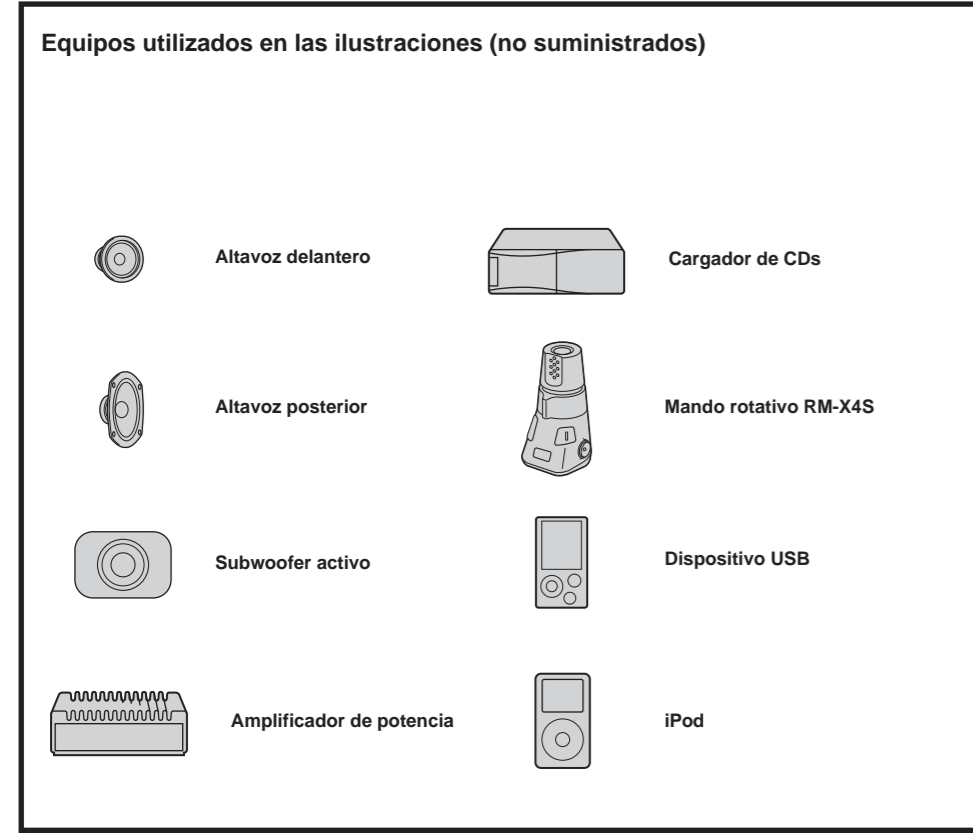
- Los números de la lista se corresponden con los de las instrucciones.
- El aparato se entrega previamente acoplado al soporte (1).
- Antes de instalar el aparato, utilice las llaves (4) para separarlo del soporte (1). Para más detalles, consulte "Sacar el marco de protección y el soporte (1)" en el dorso de esta hoja.
- Conserve las llaves extractoras (4) para futuros usos, ya que también le serán necesarias si ha de sacar el aparato del coche.

### Advertencia

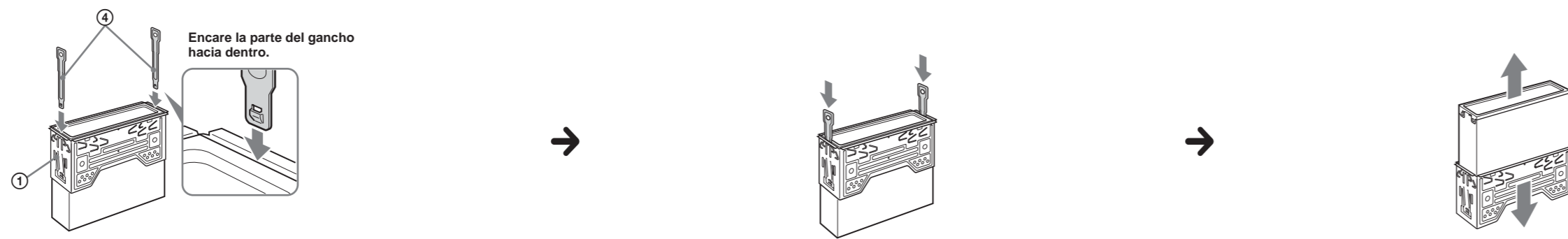
Manipule con cuidado el soporte (1), para evitar lesionarse los dedos.

**Nota**

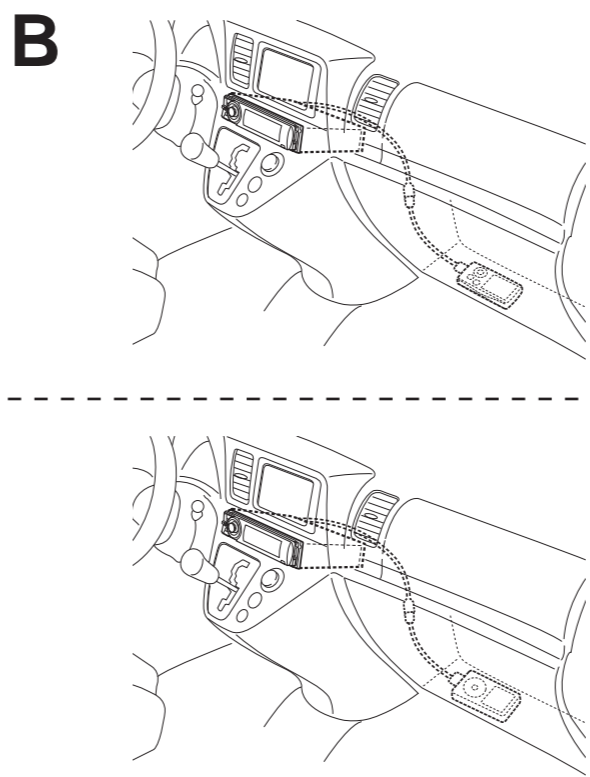
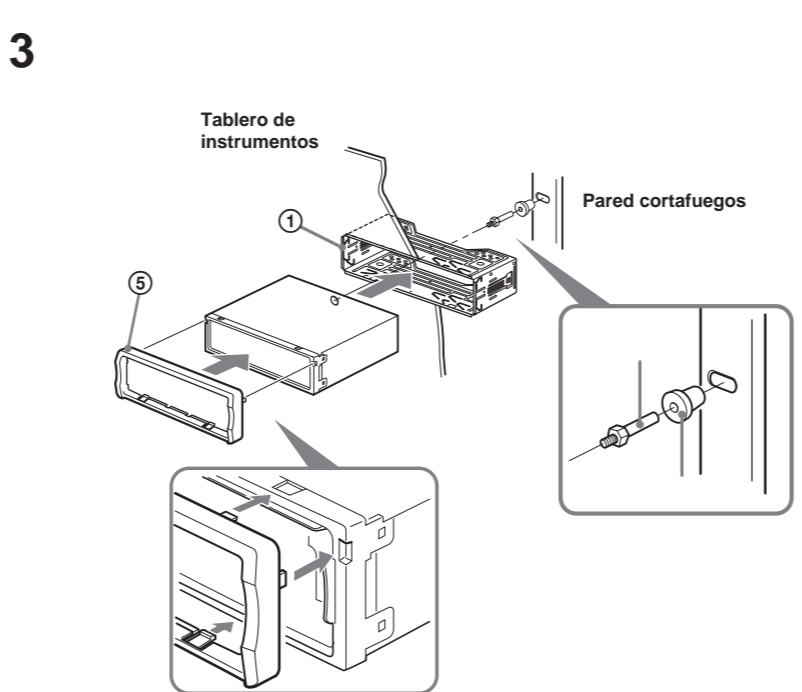
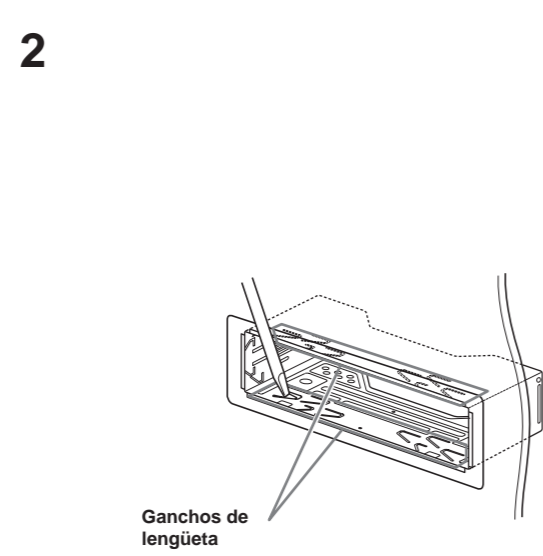
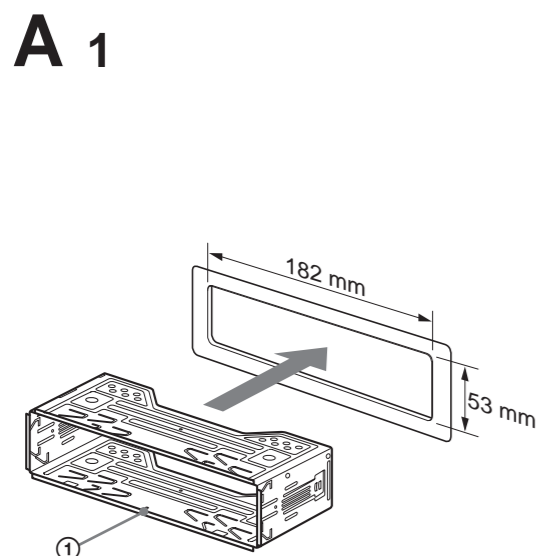
Antes de proceder a la instalación, asegúrese de que los enganches de cierre a ambos lados del soporte (1), están doblados unos 2 mm hacia dentro. Si los enganches están en paralelo o doblados hacia fuera, el aparato no quedará bien sujetado y puede salirse fuera del soporte.



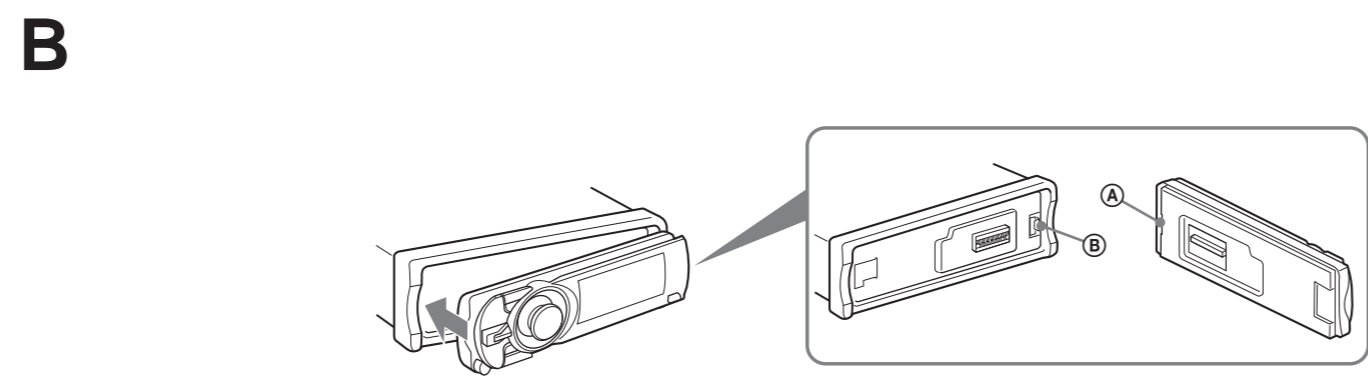
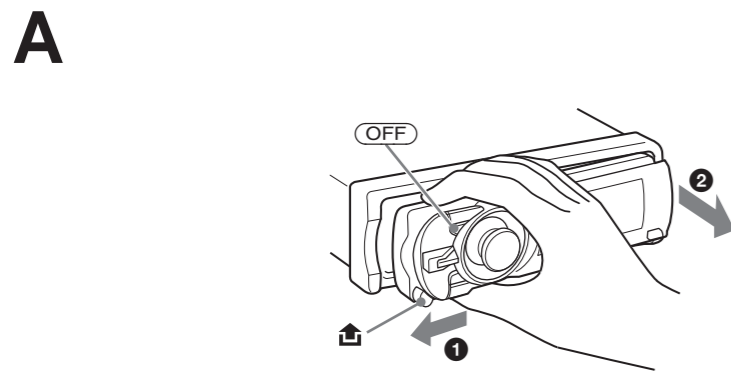
4



5



6



**Precauciones**

- Escoja cuidadosamente el lugar de instalación, de forma que el aparato no interfiera las maniobras habituales de la conducción.
- Evite instalar el aparato en áreas sujetas a polvo, suciedad, excesivas vibraciones o altas temperaturas, como podría ser a pleno sol o cerca de los conductos de calefacción.
- Utilice solamente el material de montaje suministrado, para conseguir una instalación sólida y segura.

**Reglaje del ángulo de montaje**

Ajuste el ángulo de montaje a menos de 45°.

**Extraer el soporte 4**

Antes de instalar el aparato, sepárelo del soporte ①.

- 1 Inserte a la vez ambas llaves de extraer ① entre el aparato y el soporte ①, hasta que suene un chasquido.
- 2 Tire del soporte ① hacia abajo, luego tire de la unidad hacia arriba para separarlo.

**Ejemplo de montaje 5**

**5-A Instalación en el salpicadero**

- Notas**
- En caso necesario, doble estas lengüetas hacia fuera para conseguir una fijación segura ①-2).
  - Asegúrese de que los 4 enganches de cierre del marco de protección ③ estén debidamente acoplados a las ranuras correspondientes del aparato ①-3).

**5-B Instalación de un aparato USB o un iPod**

- Notas**
- Asegúrese de que el aparato USB esté colocado donde no obstruya la conducción, tal como la guantera del coche, etc.
  - La longitud del cable de conexión USB es de 1,5 m. Instale el aparato USB dentro del alcance del cable de conexión USB.

**Forma de extraer y colocar el panel frontal 6**

Antes de instalar el aparato, saque el panel frontal

**6-A Para extraerlo**

Antes de sacar el panel frontal, no olvide pulsar **OFF** (Apagar). Pulse ② y, seguidamente, deslice el panel frontal hacia la izquierda y tire suavemente del mismo hacia usted.

**6-B Para colocarlo**

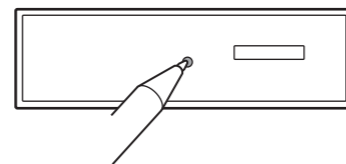
Introduzca el agujero ④ del panel frontal en el husillo ⑤ del aparato, tal como se ilustra, y, a continuación, presione sobre el lado izquierdo hacia dentro.

**Advertencia para el caso de que el conmutador de arranque de su coche no tenga la posición ACC**

Asegúrese de activar la función Auto Off (Apagado automático). Para más detalles, consulte las Instrucciones de uso suministradas. Después de cerrar el aparato, éste se apagará automáticamente en el plazo de tiempo ajustado, lo cual previene la descarga de la batería. Si usted no ha activado la función Auto Off, pulse sostenidamente **OFF** hasta que desaparezca la visualización en pantalla, cada vez que apague el motor.

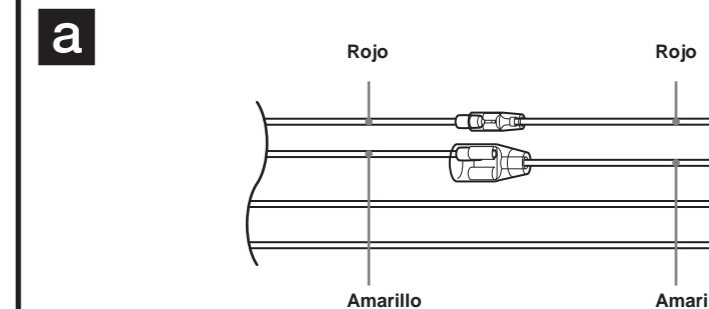
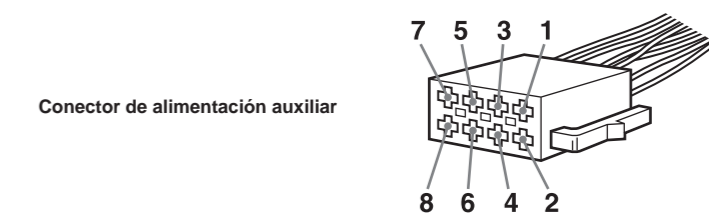
**Botón RESET**

Cuando haya finalizado la instalación y las conexiones, no se olvide pulsar el botón RESET con la punta de un bolígrafo o similar, etc., extrayendo previamente el panel frontal.

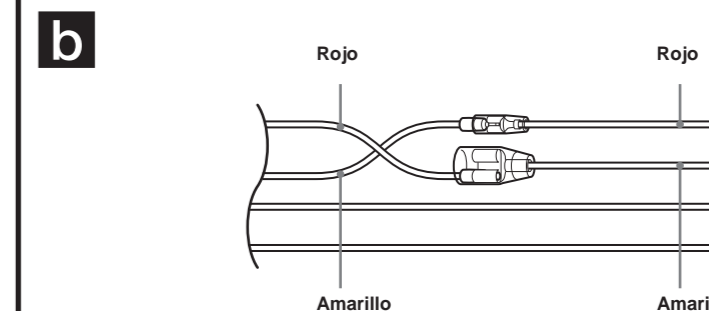


**Esquema de conexión de la alimentación**

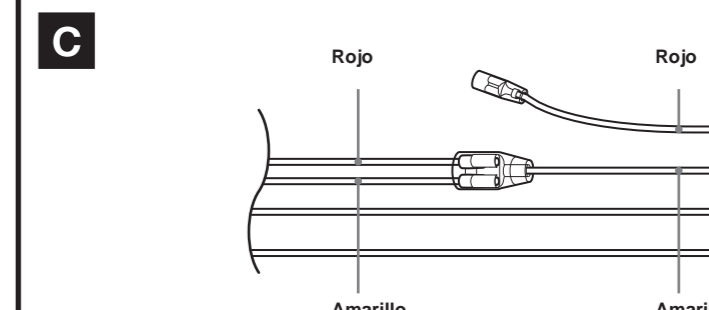
El conector de alimentación auxiliar puede variar en función del tipo de automóvil. Compruebe el esquema del conector de alimentación auxiliar de su coche, con el fin de asegurarse de que las conexiones se correspondan correctamente. Existen tres tipos básicos (vea la ilustración aquí debajo). Es posible que tenga que cambiar las posiciones de los cables rojo y amarillo en el cable de conexión de la alimentación estéreo del coche. Después de haber emparejado correctamente las correspondientes conexiones con los cables de alimentación conmutada, conecte el aparato a la alimentación de potencia del coche. Si tiene alguna duda o problema para conectar este aparato, y que no estén explicados en este manual, consulte por favor al distribuidor de su automóvil.



4	Amarillo	Alimentación permanente	7	Rojo	Alimentación conmutada
---	----------	-------------------------	---	------	------------------------



4	Amarillo	Alimentación conmutada	7	Rojo	Alimentación permanente
---	----------	------------------------	---	------	-------------------------



el coche sin posición ACC