



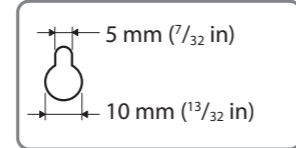
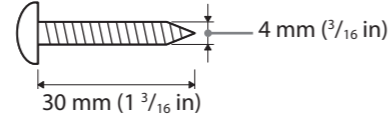
Citiți acest ghid pentru a monta difuzoarele pe perete.

- Întindeți o cârpă pe podea pentru a evita deteriorarea podelei atunci când asamblați difuzoarele.
- Contactați un atelier de montaj sau un instalator pentru detalii legate de materialul peretelui sau de șuruburile ce trebuie utilizate.
- Utilizați șuruburi adecvate materialului și rezistenței peretelui. Deoarece plăcile din gips sunt destul de fragile, prindeți șuruburile bine de o grindă și fixați-le în perete. Montați difuzoarele pe un perete vertical și plat, unde este aplicată ranforsare.
- Sony nu este responsabil pentru accidente sau daune cauzate de montarea necorespunzătoare, de rezistența insuficientă a peretelui sau de montarea necorespunzătoare prin înșurubare, de calamități naturale etc.

## Articole necesare



Pregătiți patru șuruburi (nefurnizate) potrivite pentru găurile din spatele fiecărui difuzor.

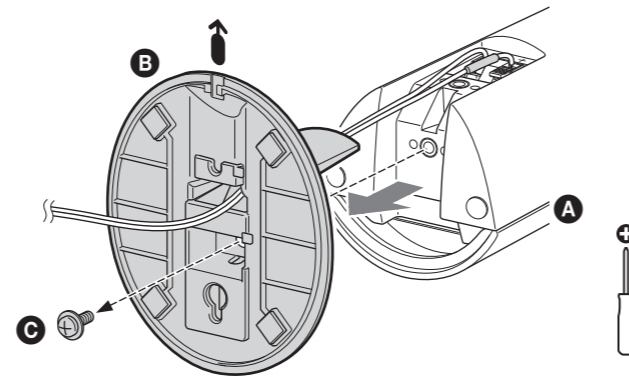


Gaură din spatele difuzorului

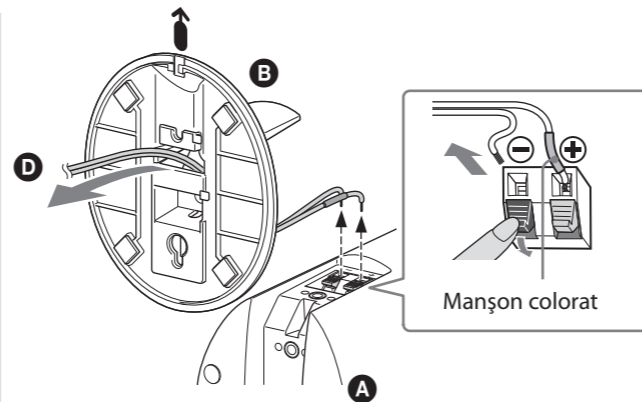
## Montare

←●: Utilizați acest marcaj pentru a identifica orientarea suportului.

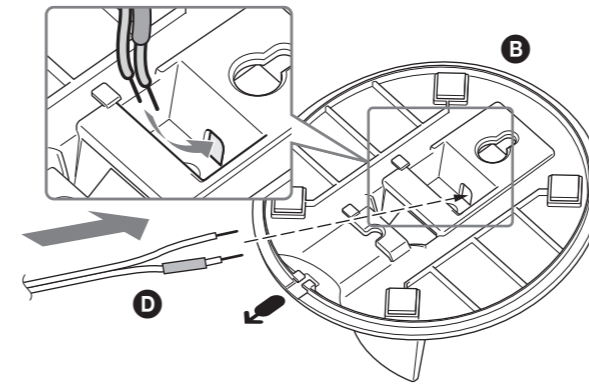
1



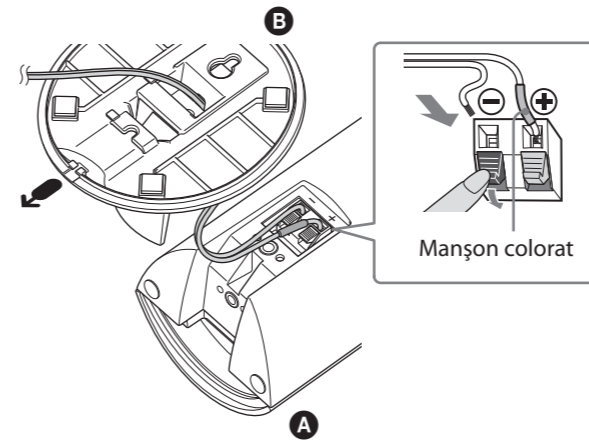
2



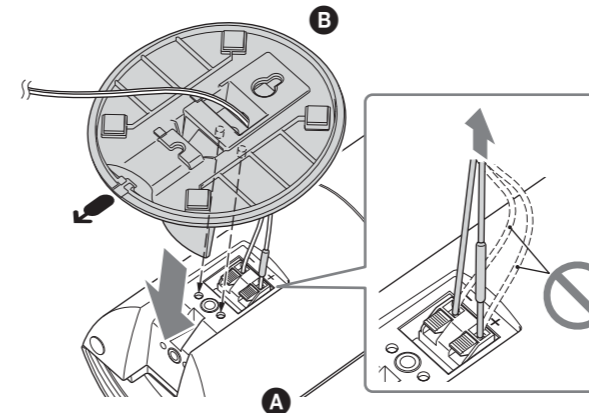
3



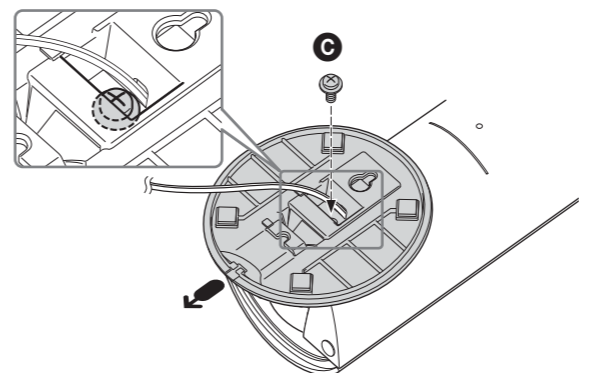
4



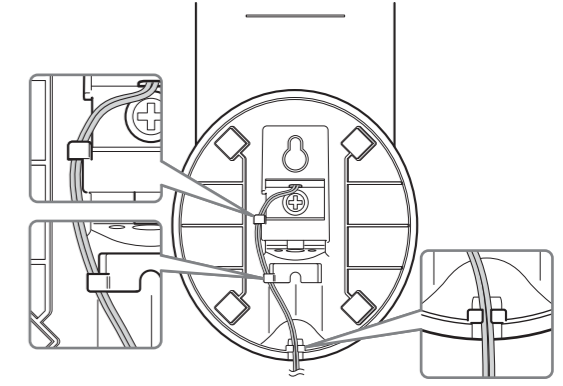
5



6

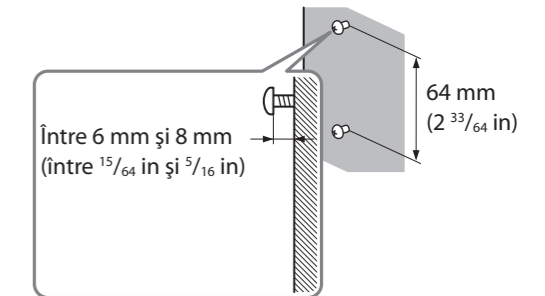


7



8

Prindeți șuruburile (nefurnizate) în perete.



9

