

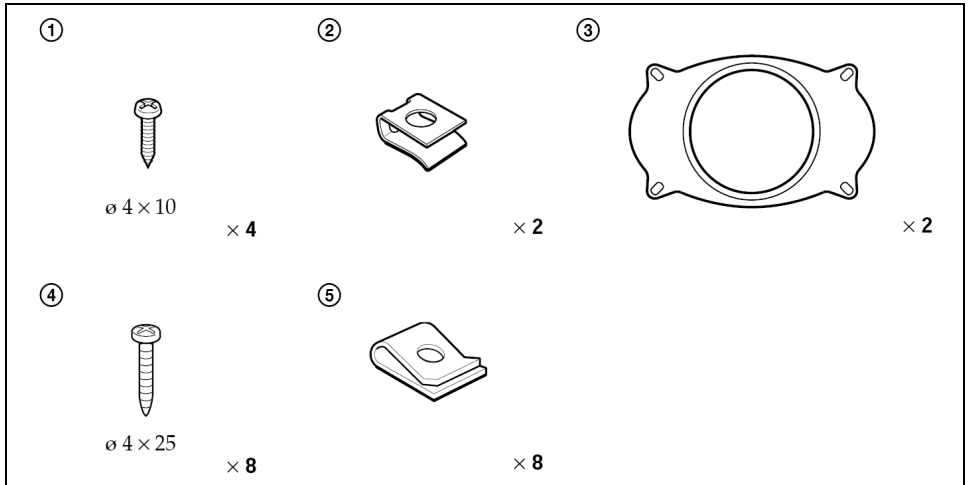
## ***2-sistemski koaksijalni zvučnik promjera 8,7 cm***

---

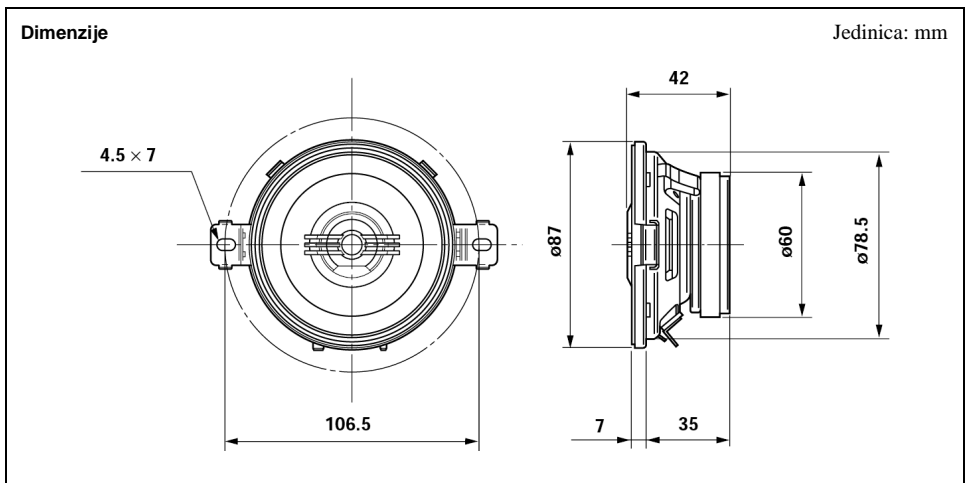
Upute za uporabu

*XS-A827*

## Dijelovi za ugradnju

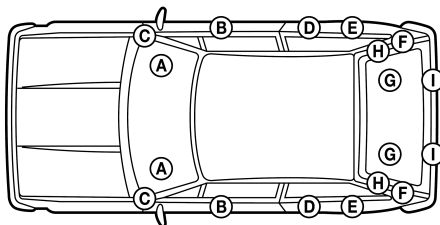


Brojevi na popisu odgovaraju onima u uputama. Uporaba ovih dijelova i ostalih spajanja ovisi o karoseriji vozila.



# Ugradnja

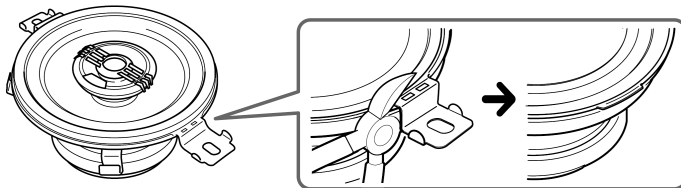
Ovisno o vozilu, možda će biti potrebno upotrijebiti posebni adapter (nije isporučen).  
Pogledajte sljedeći popis.



Naziv vozila	Model	Godina proizvodnje	Položaj		
FIAT	MAREA WEEKEND	'96	(H)	<b>B</b>	-
	PUNTO 2/3/5 VRATA	'94-'99	(A)	<b>A</b>	-
	PUNTO CAB	'94-	(E)	-	-
NISSAN	PRIMERA 4/5 VRATA	'90-'96	(B)	<b>E</b>	-
	TERRANO II 4 VRATA	'94-'98	(B)(D)	<b>E</b>	-
OPEL	OMEGA 4 VRATA, ESTATE	'87-'94	(A)	-	-
PEUGEOT	BOXER	'96-	(A)	<b>E</b>	-
SAAB	900 3/5 VRATA	'93-'98	(A)	<b>C</b>	*
	900 CABRIO	'94-'98	(A)	-	*
	9-3 3/5 VRATA, CABRIO	'98-	(A)	-	*
	9-5 4 VRATA, ESTATE	'97-	(A)	-	*
	9-5 4 VRATA	'97-	(D)	-	*
SEAT	CORDOBA 2/3/5 VRATA	'93-	(G)	<b>E</b>	-
	CORDOBA ESTATE	'97-	(F)	<b>E</b>	-
	IBIZA 3/5 VRATA	'93-	(F)	<b>E</b>	-
	TOLEDO 5 VRATA	'91-'99	(F)	<b>E</b>	-
SKODA	FABIA 5 VRATA	'99-	(F)	<b>E</b>	-
	FELICIA ESTATE	'94-	(F)	<b>E</b>	-
	OCTAVIA ESTATE	'98-	(F)	<b>E</b>	-
SUBARU	LIBERO	'93-	(A)	<b>E</b>	-
VOLKSWAGEN	CORRADO 3 VRATA	'88-'95	(F)	<b>E</b>	-
	PASSAT ESTATE	'89-'97	(F)	<b>E</b>	-
	POLO 3 VRATA	'90-'94	(A)	<b>D</b>	*
			(F)	<b>E</b>	-
	POLO 4 VRATA	'96-'99	(G)	<b>E</b>	-
POLO ESTATE	'96-'99	(F)	<b>E</b>	-	

\* Odrežite ili otrgnite jezičce za ugradnju zvučnika.

## \* O jezičcima za ugradnju zvučnika



Zvučnik se može ugraditi u bilo koju vrstu automobila uklonjenjem jezičaca.

**Malim škarama, kliještama i sl. Odrežite ili otргajte jezičce za ugradnju kako bi se poravnali s rubom zvučnika kao što je prikazano na slici.**

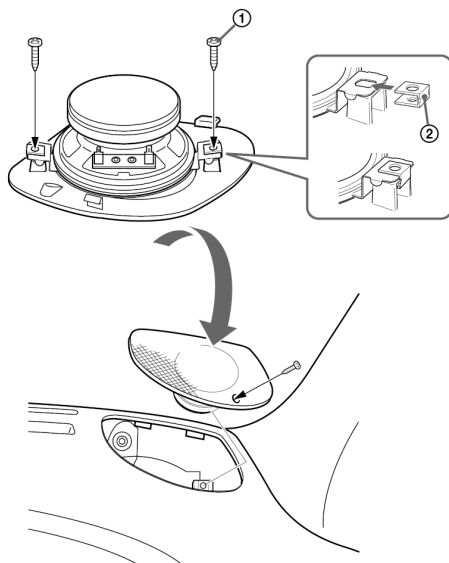
### **Napomene**

- Na popisu vrsta automobila provjerite da li su jezičci za ugradnju potrebni.
- Nakon uklanjanja jezičaca za ugradnju, pažljivo postupajte okvirom zvučnika jer su rubovi oštri.

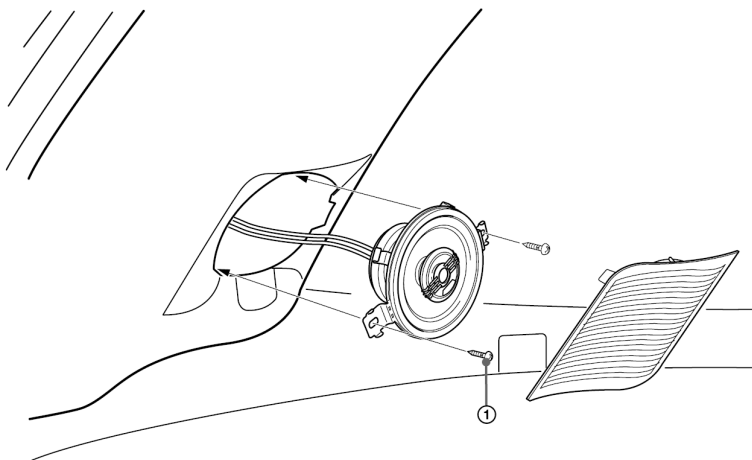
## Primjer ugradnje

U tablici su prikazani primjeri ugradnje za pojedine vrste automobila. Zvučnik ugradite na odgovarajući način prema automobilu. Unutrašnja ploča se može razlikovati od prikaza na slici, s obzirom na promjene i modifikacije automobila. U tom slučaju, prije ugradnje se obratite svojem prodavaču ili najbližem Sony prodavaču.

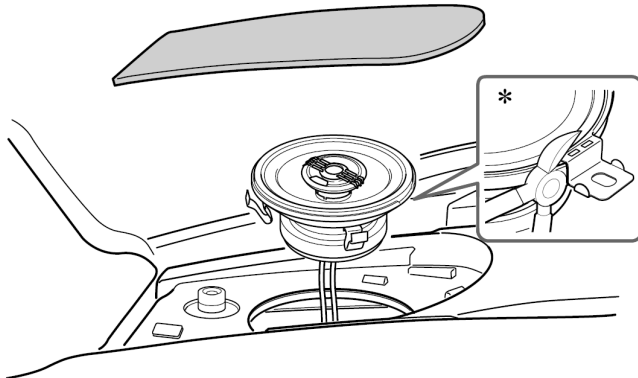
### **A** FIAT PUNTO 2/3/5 vrata



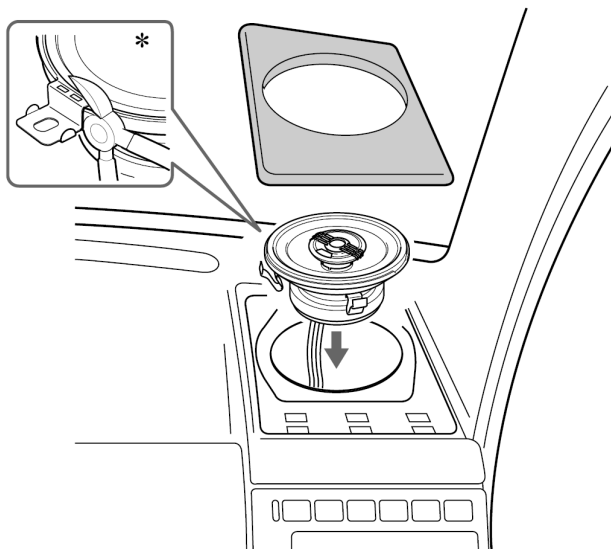
**B** FIAT MAREA WEEKEND



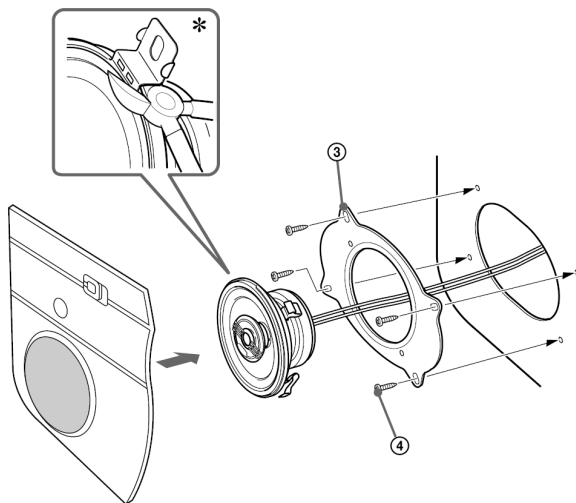
**C** SAAB 900 3/5 vrata\*



**D** VOLKSWAGEN POLO 3 vrata\*

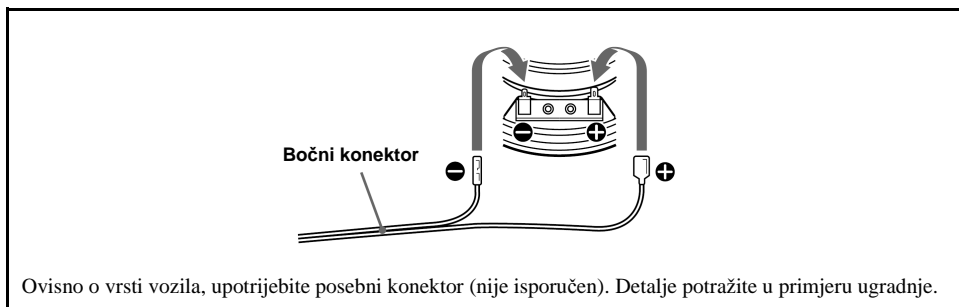


**E**



# Spajanje

## Shema spajanja



## Tehnički podaci

Zvučnik	Koaksijalni, 2-sistemski: Niskotonac 8,7 cm, konusni, Visokotonac 3,6 cm, balans, kupalasti
Najveća snaga	90 W
Nazivna snaga	20 W
Impedancija	4 Ω
Osjetljivost	86 dB/W/m
Frekvencijski odziv	160 – 16 000 Hz
Masa	Približno 300 g svaki zvučnik
Isporučeni pribor	Dijelovi za ugradnju

*Dizajn i tehnički podaci su podložni promjenama bez najave.*

## Mjere opreza

- Nemojte trajno koristiti zvučnički sustav na većoj snazi od nazivne.
- Udaljite snimljene vrpce, satove, magnetske kartice itd. od zvučničkog sustava kako ne bi došlo do oštećenja ili gubitka magnetskih zapisa ili kodova zbog djelovanja magnetskog polja kojeg generiraju zvučnici.

Ako ne možete pronaći odgovarajuće mjesto za ugradnju, obratite se ovlaštenom Sony prodavatelju.

*Proizvođač ne preuzima odgovornost za eventualne tiskarske pogreške.*



**Zbrinjavanje starih električnih i elektroničkih uređaja (primjenjuje se u Europskoj uniji i ostalim europskim zemljama s posebnim sistemima zbrinjavanja)**

Ova oznaka na proizvodu ili na ambalaži označava da se ovaj proizvod ne smije zbrinjavati kao kućni otpad. On treba biti zbrinut na za tu namjenu predviđenom mjestu za reciklažu električne ili elektroničke opreme. Pravilnim zbrinjavanjem starog proizvoda čuvate okoliš i brinete za zdravlje svojih bližnjih. Nepravilnim odlaganjem proizvoda ugrožava se okoliš i zdravlje ljudi. Reciklažom materijala pomažete u očuvanju prirodnih izvora. Za detaljne informacije o reciklaži ovog proizvoda, molimo kontaktirajte vašu lokalnu upravu, odlagalište otpada ili trgovinu gdje ste kupili proizvod.