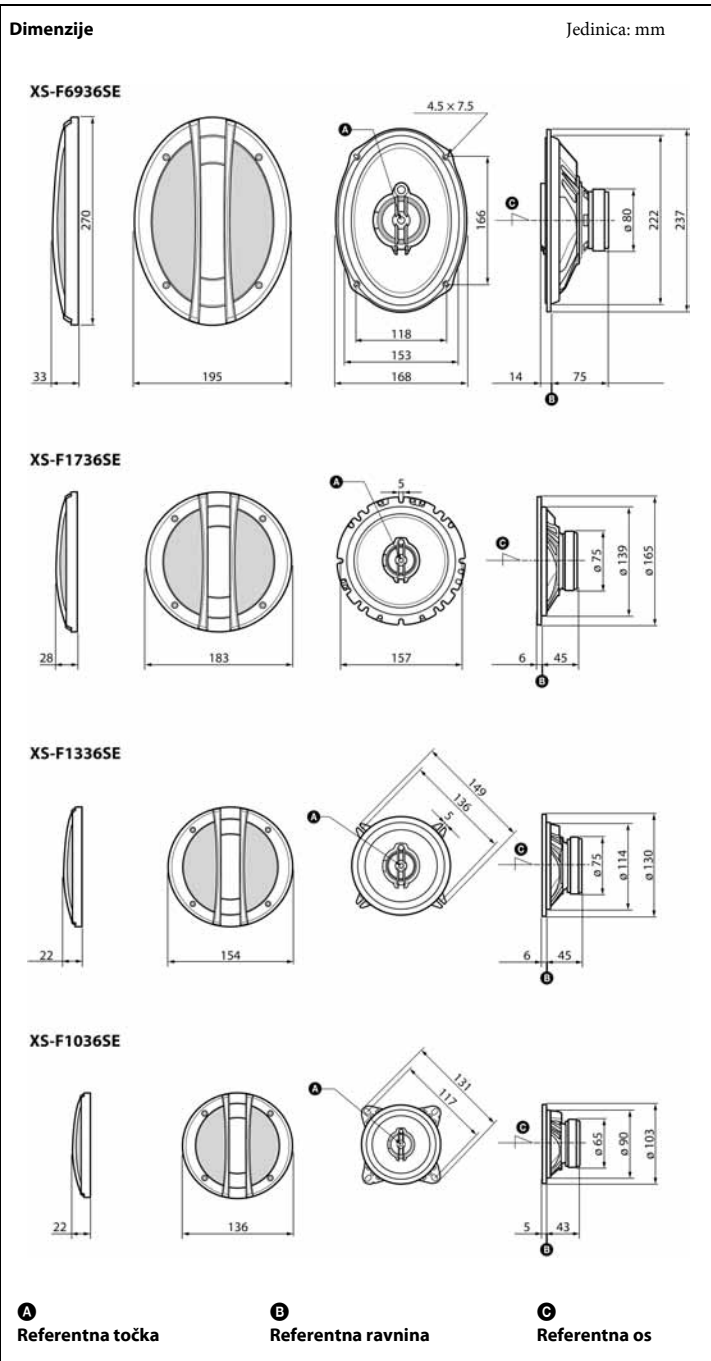


3-sistemski zvučnik

Upute za uporabu

- XS-F6936SE
- XS-F1736SE
- XS-F1336SE
- XS-F1036SE

©2008 Sony Corporation



Tehnički podaci

XS-F6936SE

Zvučnik	Koaksijalni, 3-sistemski; Niskotonac 16 x 24 cm, konusni Srednjetonac 6,0 cm konusni Visokotonac 1,1 cm, kupolasti
Vršna snaga* ¹	300 W* ²
Nazivna snaga	60 W* ²
Nazivna impedancija	4 Ω
Razina izlaznog zvuka	89±2 dB (1 W, 1 m)* ²
Efektivni frekvencijski odziv	40 – 22 000 Hz* ²
Masa	Približno 1110 g svaki zvučnik
Isporučeni pribor	Dijelovi za ugradnju

XS-F1736SE

Zvučnik	Koaksijalni, 3-sistemski; Niskotonac 16,5 cm, konusni Srednjetonac 3,5 cm, balans kupolasti Visokotonac 0,6 cm, kupolasti
Vršna snaga* ¹	200 W* ²
Nazivna snaga	40 W* ²
Nazivna impedancija	4 Ω
Razina izlaznog zvuka	87±2 dB (1 W, 1 m)* ²
Efektivni frekvencijski odziv	50 – 23 000 Hz* ²
Masa	Približno 590 g svaki zvučnik
Isporučeni pribor	Dijelovi za ugradnju

XS-F1336SE

Zvučnik	Koaksijalni, 3-sistemski; Niskotonac 13 cm, konusni Srednjetonac 3,5 cm balans, kupolasti Visokotonac 3,5 cm, kupolasti
Vršna snaga* ¹	160 W* ²
Nazivna snaga	40 W* ²
Nazivna impedancija	4 Ω
Razina izlaznog zvuka	86±2 dB (1 W, 1 m)* ²
Frekvencijski odziv	60 – 23 000 Hz* ²
Masa	Približno 560 g svaki zvučnik
Isporučeni pribor	Dijelovi za ugradnju

XS-F1036SE

Zvučnik	Koaksijalni, 3-sistemski; Niskotonac 10 cm, konusni Srednjetonac, 2,5 cm balans kupolasti Visokotonac 0,6 cm, kupolasti
Vršna snaga* ¹	140 W* ²
Nazivna snaga	30 W* ²
Nazivna impedancija	4 Ω
Razina izlaznog zvuka	85±2 dB (1 W, 1 m)* ²
Frekvencijski odziv	65 – 22 000 Hz* ²
Masa	Približno 400 g svaki zvučnik
Isporučeni pribor	Dijelovi za ugradnju

Dizajn i tehnički podaci su podložni promjenama bez najave. Proizvođač ne preuzima odgovornost za eventualne tiskarske pogreške.

*¹ "Vršna snaga" također se specificira i kao "Kratkotrajna maksimalna snaga".

*² Probno stanje: Proizvod je sukladan standardu IEC 06268-5 (2003-5).

Mjere opreza

- Nemojte trajno koristiti zvučnički sustav na većoj snazi od vršne snage.
- Udaljite snimljene vrpce, satove, magnetske kartice i sl. od zvučničkog sustava kako ne bi došlo do oštećenja ili gubitka magnetskih zapisa ili kodova zbog djelovanja magnetskog polja kojeg generiraju zvučnici.

Ako ne možete pronaći odgovarajuće mjesto za ugradnju, obratite se prodavatelju automobila ili ovlaštenom Sony prodavatelju.



Zbrinjavanje starih električnih i elektroničkih uređaja (primjenjuje se u Europskoj uniji i ostalim europskim zemljama sa sustavima odvojenog prikupljanja otpada)

Ova oznaka na proizvodu ili na ambalaži označava da se ovaj proizvod ne smije zbrinjivati kao kućni otpad. On treba biti zbrinut na za tu namjenu predviđenom mjestu za reciklažu električne ili elektroničke opreme. Pravilnim zbrinjavanjem starog proizvoda pomažete očuvanju okoliša i brinete za zdravlje svojih bližnjih. Nepravilnim odlaganjem proizvoda ugrožava se okoliš i zdravlje ljudi. Reciklažom materijala pomažete u očuvanju prirodnih izvora. Za detaljne informacije o reciklaži ovog proizvoda, molimo kontaktirajte vašu lokalnu upravu, odlagalište otpada ili trgovinu gdje ste kupili proizvod.

Prije ugradnje

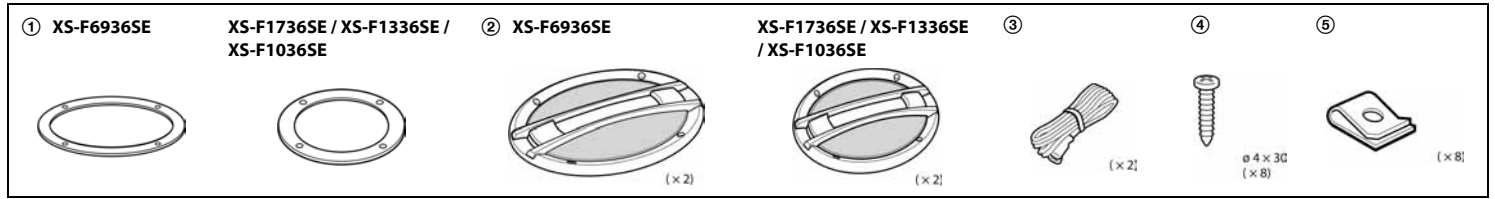
Za ugradnju u kućište u ravni potrebna je dubina od najmanje 75 mm (45 mm)*¹ (43 mm*²). Izmjerite dubinu na mjestu ugradnje i obratite pozornost da zvučnik ne ometa ostale komponente u vozilu. Pri odabiru mjesta za ugradnju, obratite pozornost na sljedeće:

- Provjerite da ništa ne smeta na mjestu ugradnje zvučnika u vrata (prednja ili zadnja) ili na stražnjoj polici.
- Otvor za ugradnju možda već postoji u unutarnjoj ploči vrata (prednjih ili zadnjih) ili na stražnjoj polici. U tom slučaju, potrebno je modificirati samo ploču.
- Ako ugrađujete ovaj zvučnički sustav u prednja ili zadnja vrata, pazite da priključni zvučnika, okvir ili magnet ne dodiruju i ometaju unutarnje dijelove, primjerice mehanizam za otvaranje i zatvaranje prozora ili slično. Također provjerite da mrežica zvučnika ne dodiruje unutarnje dijelove, primjerice ručice prozora, ručice za vrata, naslone za ruke, pretince u vratima, svjetla ili sjedala i dr.
- Ukoliko ovaj sustav ugrađujete u zadnju policu, pazite da priključni zvučnika, njihov okvir ili magnet ne dođu u kontakt sa unutarnjim dijelovima auta kao što su opružne poluge za otvaranje i zatvaranje vrata odjeljka za prtljagu ili slično. Također provjerite da mrežica zvučnika ne dodiruje unutarnje dijelove kao što su sigurnosni pojasevi, nasloni za glavu, središnja svjetla kočnica, unutarnji pokrovi brisača stražnjih stakala, zavjese ili osvjetlivači zraka itd.

*¹ (XS-F1736SE/XS-F1336SE)
*² (XS-1036SE)

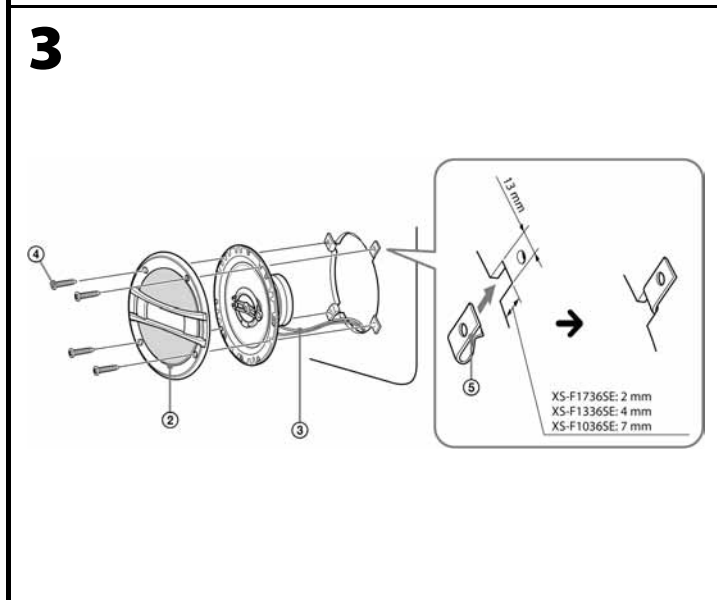
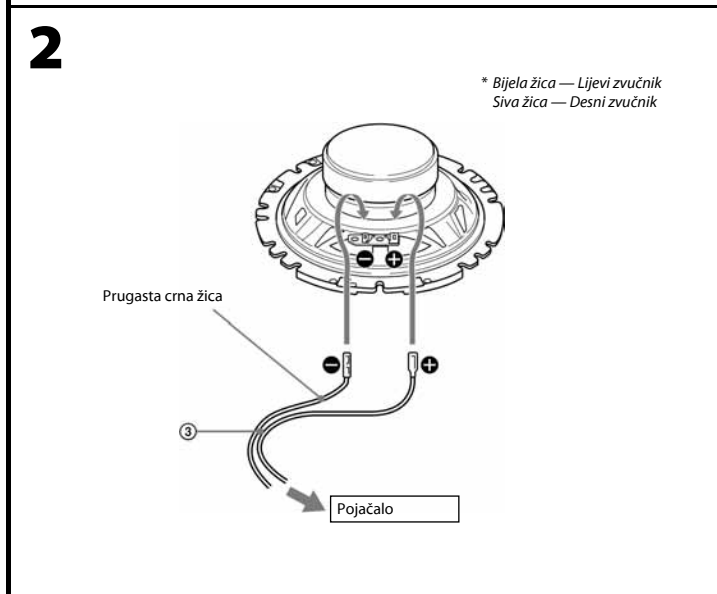
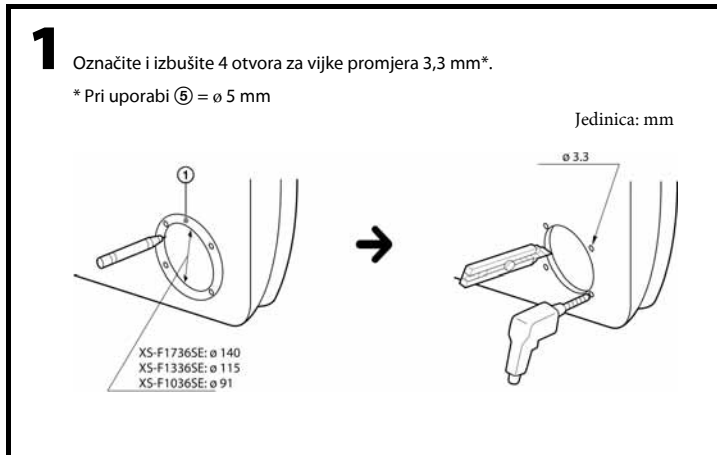
Ugradnja

Dijelovi za ugradnju



Ugradnja u automobilsku kabinu

UGRADNJA U VRATA (PREDNJA/ZADNJA) XS-F1736SE/XS-F1336SE/XS-F1036SE)



UGRADNJA U STRAŽNJU POLICU (XS-F6936SE)

