

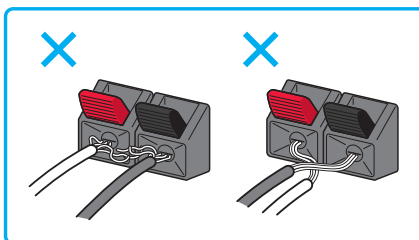
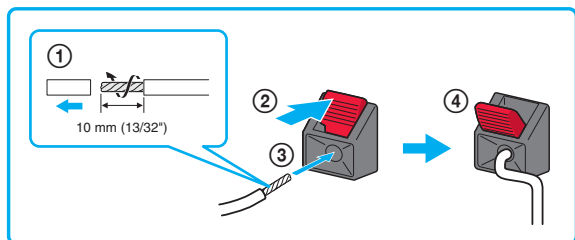
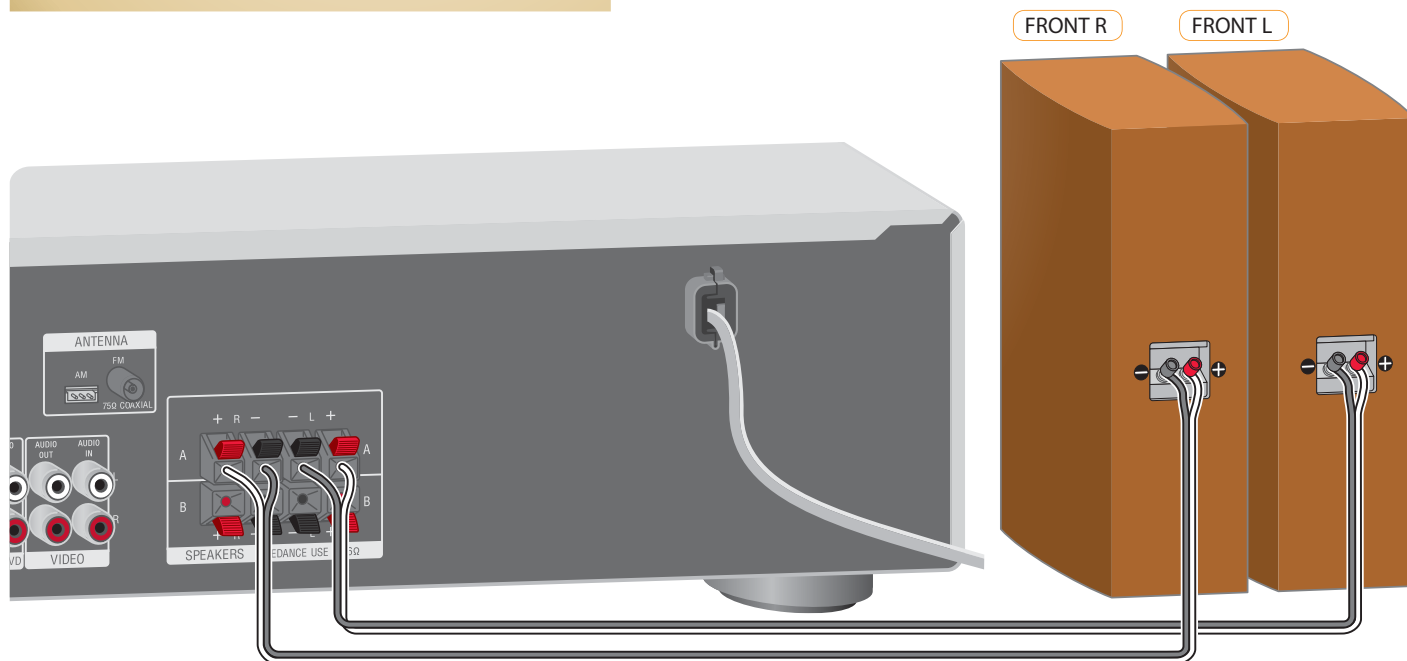
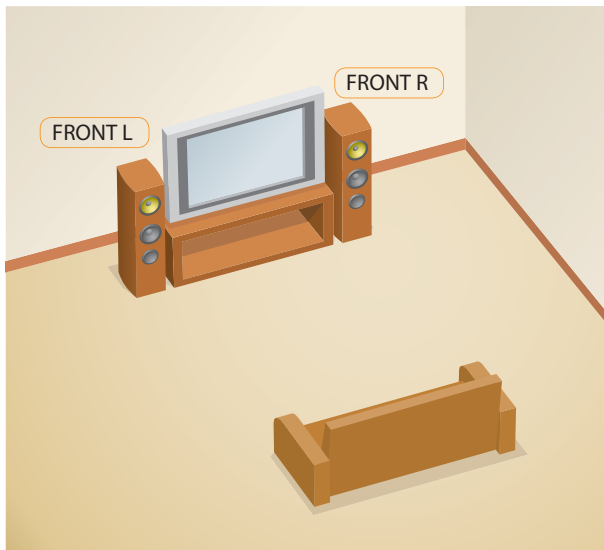
STR-DH130

Ghid de configurare rapidă

Sony Corporation © 2012

**1**

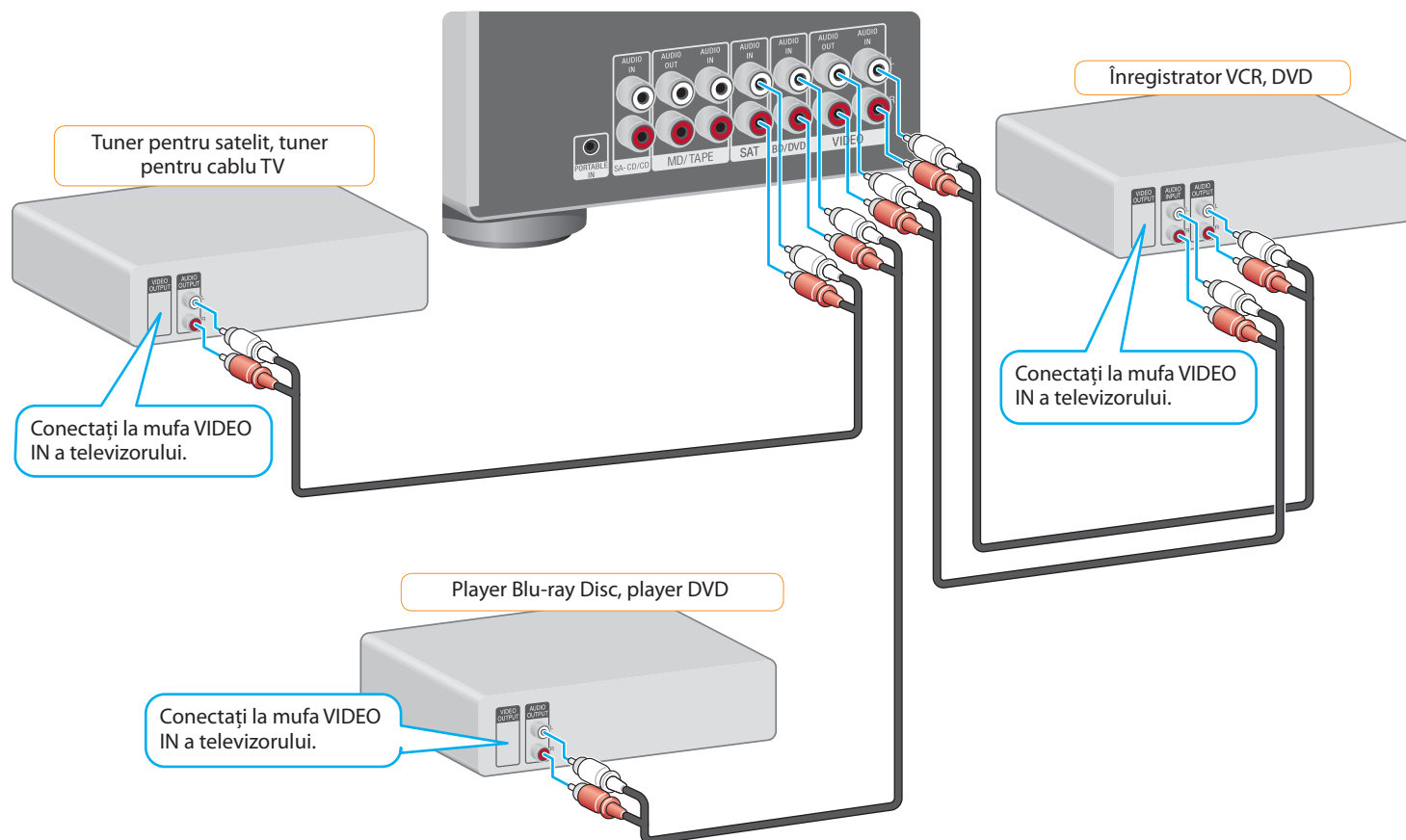
Instalarea și conectarea difuzoarelor



Cablurile utilizate pentru conectare nu sunt furnizate.

2

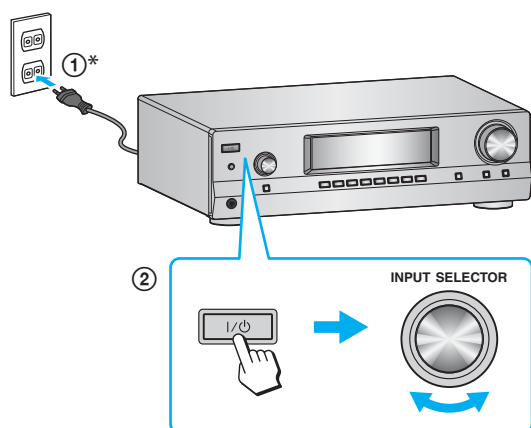
Conectarea altor echipamente



Cablurile utilizate pentru conectare nu sunt furnizate.

3

Pregătirea receptorului



I/O : pornire/standby

* Forma cablului de alimentare CA (de la rețea) și a prizei CA variază, în funcție de zonă.



Pentru detalii, consultați Instrucțiunile de utilizare.