

Izmenljivi objektiv  
Izmjenjivi objektiv  
Zamenljivi objektiv

Navodila za uporabo  
Upute za upotrebu  
Uputstvo za upotrebu

70-300mm F4.5-5.6 G SSM II



A-mount

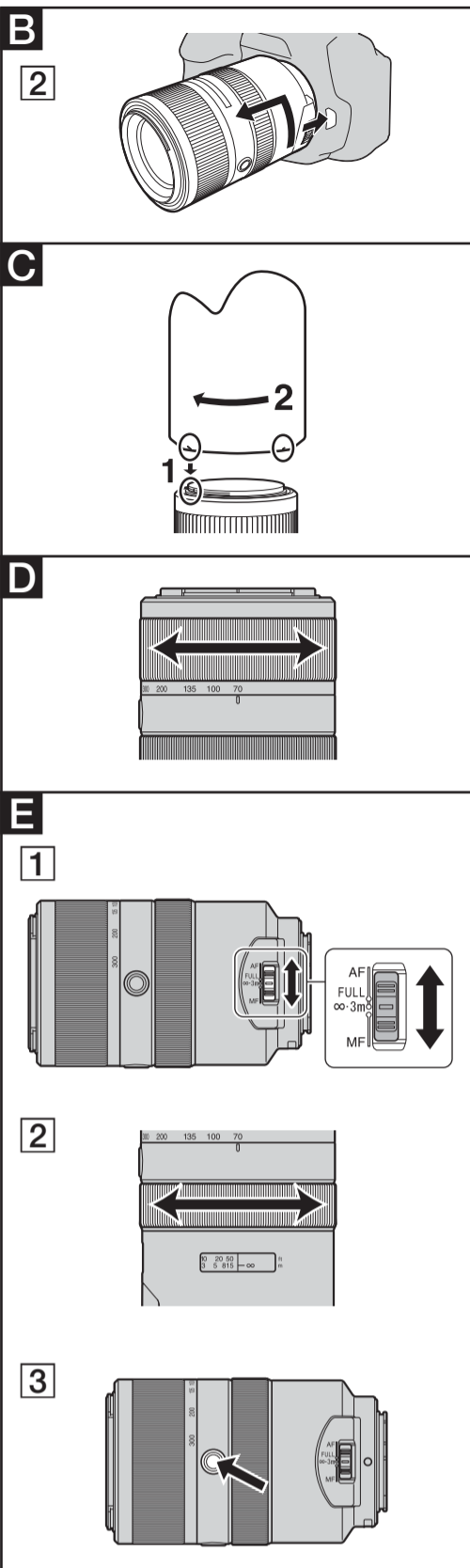
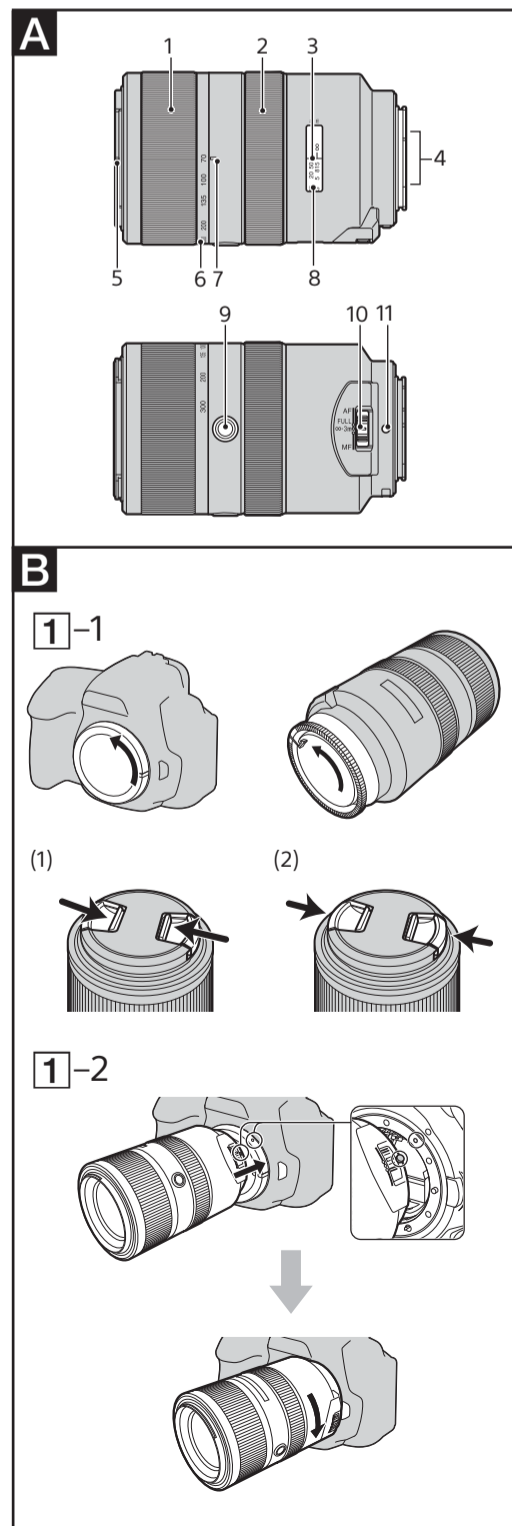
©2015 Sony Corporation

SAL70300G2

http://www.sony.net/



4563297010



**Slovenščina**

V teh navodilih boste našli informacije o uporabi posameznih objektivov. Previdnostne ukrepe za objektiv, kot so opombe glede uporabe, najdete v ločenem dokumentu »Previdnostni ukrepi pred uporabo«. Pred uporabo objektiv preberite oba dokumenta.

Ta objektiv je zasnovan za fotoaparate Sony α s sistemom A-mount.

**Opombe o uporabi**

- Pri uporabi tega objektiv na fotoaparatu s sistemom E-mount namestite prilagojevalnik za namestitev (prodaja se ločeno). Ne nameščajte objektiv na fotoapar s sistemom E-mount brez prilagojevalnika, saj lahko s tem poškodujete objektiv in tudi fotoapar.
- Ko prenašate fotoapar s nameščenim objektivom, poskrbite, da boste čvrsto držali fotoapar in tudi objektiv.
- Ne držite objektiv za del, ki je podaljšan pri zoomu.
- Objektiv ni vodoodporen, čeprav je zasnovan tako, da bi bil odporen na prah in pršenje z vodo. Če med uporabo fotoaparata dežuje itd., pazite, da vodne kapljice ne padajo na objektiv.

**Previdnostni ukrepi pri uporabi bliskavice**  
Pred uporabo vgrajene bliskavice odstranite senčilo objektiv. Pri hkratni uporabi določenih objektiv in bliskavic lahko objektiv delno zastra svetlobo bliskavice, kar bo povzročilo senco na dnu slike.

**Vinjetiranje**  
Pri uporabi objektiv postanejo robovi zaslona temnejši od središča. Če želite omiliti ta pojav, imenovan vinjetiranje, zaprite zaslonko za 1 do 2 stopnji.

**A Imena delov**

- 1---Obroč za zoom 2---Obroč za ostrenje
- 3---Oznaka razdalje 4---Kontakti objektiv
- 5---Oznaka senčila objektiv
- 6---Lestvica goriščne razdalje
- 7---Oznaka goriščne razdalje 8---Lestvica razdalje
- 9---Gumb za zaklepanje ostrenja
- 10---Stikalo za način/doseg ostrenja
- 11---Oznaka za namestitev

**B Nameščanje/odstranjevanje objektiv**

**Nameščanje objektiv (glejte sliko B-1)**

- 1 Odstranite zadnji in sprednji pokrov objektiv ter zaščitni pokrov na ohišju fotoaparata.
  - Sprednji pokrov objektiv lahko namestite/odstranite na dva načina, (1) in (2). Ko nameščate/odstranjujete pokrov objektiv z nameščenim senčilom objektiv, uporabite način (2).
- 2 Poravnajte oranžno oznako na ohišju objektiv z oranžno oznako na fotoaparatu (oznaka za namestitev), nato vstavite objektiv v ohišje objektiv na fotoaparatu in ga zavrtite v smeri urnega kazalca, da se zaskoči.
  - Med nameščanjem objektiv ne držite gumba za odstranitev objektiv.
  - Ne nameščajte objektiv pod kotom.

**Odstranjevanje objektiv (glejte sliko B-2)**

Pritisnite in držite gumb za odstranitev objektiv na fotoaparatu, zavrtite objektiv v nasprotni smeri urnega kazalca, dokler se ne ustavi, in ga odstranite.

**C Nameščanje senčila objektiv**

Priporočamo, da uporabite senčilo objektiv, da zmanjšate bleščanje in zagotovite najboljšo kakovost slike.

Poravnajte rdečo oznako na senčilu objektiv z rdečo piko na objektivu (oznaka senčila objektiv). Zavrtite senčilo v smeri urnega kazalca, dokler rdeča pika na njem ne pride do rdeče pike na objektivu in se senčilo ne zaskoči.

- Namestite ga pravilno. Nepravilno nameščeno senčilo objektiv lahko negativno vpliva na zeleni učinek ali se pojavi na fotografiji.
- Pri shranjevanju obrnite senčilo objektiv in ga namestite na objektiv v obratni smeri.

**D Zoomiranje**

Zavrtite obroč za zoom, da nastavite zeleno goriščno razdaljo.

**E Ostrenje**

**Nastavitev načina AF/MF (samodejno ostrenje/ročno ostrenje) in dosega ostrenja (AF-dosega)**

Način ostrenja na objektivu lahko preklapljate med AF in MF. Doseg ostrenja (AF-doseg) lahko izberete tudi v načinu AF.

Če želite fotografirati v načinu AF, nastavite na fotoaparatu in objektivu način ostrenja na AF ter izberite na objektivu doseg ostrenja (AF-doseg). Če želite fotografirati v načinu MF, morata biti objektiv ali fotoapar oz. oba nastavljeni na MF.

**Nastavitev načina ostrenja na objektivu (glejte sliko E-1)**

Potisnite stikalo za način/doseg ostrenja v položaj za zeleni način ostrenja (AF ali MF) in, če ste izbrali način AF, v ustrezen položaj za doseg ostrenja (AF-doseg).

- Če ste izbrali način AF, s stikalom za način/doseg ostrenja izberite doseg ostrenja, ki ustreza razdalji do izbranega objekta. Nastavitev dosega ostrenja vam bo omogočila hitrejšo ostrenje. To je priročno, kadar je doseg fotografiranja omejen.
  - FULL: ni omejitve glede razdalje. Samodejno ostrenje deluje znotraj celotnega dosega.
  - ∞-3m: samodejno ostrenje deluje od 3,0 m do neskončnosti.
- Če ste izbrali način MF, zavrtite obroč za ostrenje, da izostrite, pri tem pa glejte skozi iskalo itd. (glejte sliko E-2)

**Uporaba fotoaparata, opremljenega z gumbom za upravljanje načinov AF/MF**

- Pritisnite gumb za upravljanje načinov AF/MF za preklop iz načina AF v MF, kadar sta fotoapar in objektiv nastavljeni na AF.
- Pritisnite gumb za upravljanje načinov AF/MF za preklop iz načina MF v AF, kadar je fotoapar nastavljen na MF, objektiv pa na AF.

**Neposredno ročno ostrenje (DMF)**

Zavrtite obroč za ostrenje, da nastavite pravičen DMF, kadar je ostrenje v načinu AF-A (samodejno samodejno ostrenje) ali AF-S (enkratno samodejno ostrenje).

- DMF ni na voljo v naslednjih primerih:
  - kadar slika ni izostrena,
  - kadar je izbran način AF-C (nenehno samodejno ostrenje),
  - kadar je med nenehnim samodejnim ostrenjem v načinu AF-A potrjena izostritev za drugo fotografijo.

**Fotografiranje v načinu MF pri izostritvi na neskončnost**

Mehanizem ostrenja preide rahlo čez neskončnost, da zagotovi natančno ostrenje pri različnih delovnih temperaturah. Vedno potrdite ostrino slike z iskalom itd., zlasti kadar je objektiv izostren blizu neskončnosti.

**Gumb za zaklepanje ostrenja (glejte sliko E-3)**

Ob pritisku na gumb za zaklepanje ostrenja se funkcija samodejnega ostrenja začasno onemogoči, ostrenje pa se zaklene za fotografiranje.

- Pri fotoaparatih z zmožnostjo izbire funkcije po meri je funkcija gumba za zaklepanje ostrenja mogoče spreminjati. Podrobnosti najdete v navodilih za take fotoaparate.

**Tehnični podatki**

Ime (ime modela)	70-300mm F4.5-5.6 G SSM II (SAL70300G2)
Goriščna razdalja (mm)	70-300
Goriščna razdalja, ekvivalentna formatu 35 mm*1 (mm)	105-450
Skupine-elementi objektiv	11-16
Vidni kot 1*2	34°-8°10'
Vidni kot 2*2	23°-5°20'
Najmanjša razdalja izostritve*3 (m)	1,2
Največja povečava (x)	0,25
Najmanjša f-stopnja:	f/22-f/29
Premer filtra (mm)	62
Dimenzije (največji premer x višina) (pribl., mm)	82,5 x 135,5
Teža (pribl., g)	750

\*1 Gre za goriščno razdaljo, ekvivalentno formatu 35 mm, pri digitalnih fotoaparatih z nameščenim izmenljivim objektivom, ki so opremljeni s slikovnim senzorjem velikosti APS-C.  
\*2 Vrednost vidnega kota 1 temelji na fotoaparatih formata 35 mm, vrednost vidnega kota 2 pa je vrednost, ki temelji na digitalnih fotoaparatih z izmenljivimi objektiv s slikovnim senzorjem velikosti APS-C.  
\*3 Najmanjša razdalja izostritve je razdalja od slikovnega senzorja do objekta.

- Objektiv je opremljen s kodirnikom razdalje. Kodirnik razdalje omogoča natančnejšo meritev (ADI) ob uporabi bliskavice pri postopku.
- Pri nekaterih mehaniziranih objektivih se lahko goriščna razdalja spremeni s spremembo razdalje fotografiranja. Pri goriščni razdalji je privzeto, da je objektiv izostren na neskončnost.

Priložena oprema  
Objektiv (1), pokrov na sprednji strani objektiv (1), pokrov na zadnji strani objektiv (1), senčilo objektiv (1), torbica za objektiv (1), komplet tiskane dokumentacije  
Oblika in tehnični podatki se lahko spremenijo brez obvestila.

α in G sta znamki družbe Sony Corporation. Imena družb in njihovih izdelkov so znamke oziroma registrirane znamke teh družb.

**Hrvatski**

U ovim uputama pronaći ćete informacije o upotrebi svakog objektiv. Mjere opreza uobičajene za objektiv, poput napomena o upotrebi, nalaze se u posebnom dokumentu „Mjere opreza prije upotrebe“. Prije upotrebe objektiv obavezno pročitajte oba dokumenta.

Ovaj je objektiv osmišljen za A-navoj, koji se upotrebljava na fotoaparatom Sony α.

**Napomene o upotrebi**

- Kada ovaj objektiv upotrebljavate na fotoaparatom s E-navojem, pričvrstite montažni adapter koji se prodaje zasebno. Nemojte pričvršćivati objektiv izravno na fotoapar s E-navojem jer bi moglo doći do oštećenja i fotoaparata i objektiv.
- Pri nošenju fotoaparata na koji je pričvršćen objektiv stalno držite i fotoapar i objektiv.
- Nemojte držati bilo koji dio objektiv koji tijekom zumiranja izlazi iz fotoaparata.
- Ovaj objektiv nije vodootporan iako je osmišljen s namjerom da bude otporan na prašinu i zapljuskivanje. Ako se upotrebljava po kiši i sl., pripazite da kapi ne padaju na objektiv.

**Mjere opreza pri upotrebi bljeskalice**  
Kada upotrebljavate bljeskalicu ugrađenu u fotoapar, proverite jeste li uklonili sjenilo za objektiv. U određenim kombinacijama objektiv i bljeskalice objektiv može djelomično zakloniti svjetlo bljeskalice te se u dnu slike može pojaviti sjena.

**Vinjetiranje**  
Tijekom upotrebe objektiv kutovi zaslona postaju tamniji od središta. Kako biste smanjili tu pojavu (zvanu vinjetiranje), zatvorite otvor blende za 1 do 2 graničnika.

**A Nazivi dijelova**

- 1---Prsten za zumiranje 2---Prsten za fokusiranje
- 3---Oznaka udaljenosti 4---Kontakti objektiv
- 5---Oznaka sjenila za objektiv 6---Skala žarišne duljine
- 7---Oznaka žarišne duljine 8---Oznaka udaljenosti
- 9---Gumb za zadržavanje fokusa
- 10---Prekidač za način/raspon fokusiranja
- 11---Oznaka za postavljanje

**B Pričvršćivanje/uklanjanje objektiv**

**Postupak za pričvršćivanje objektiv (pogledajte sliku B - 1.)**

- 1 Uklonite stražnji i prednji poklopac objektiv i poklopac kućišta fotoaparata.
  - Prednji poklopac objektiv možete pričvrstiti/ukloniti na dva načina, (1) i (2). Ako pričvršćujete/uklanjate poklopac objektiv dok je sjenilo za objektiv pričvršćeno, postupite na način (2).
- 2 Oznaku narančaste boje na cijevi objektiv poravnajte s oznakom iste boje na fotoaparatu (oznaka za postavljanje), a zatim umetnite objektiv u sklop za postavljanje na fotoaparatu i okrećite ga u smjeru kretanja kazaljki na satu dok ne sjedne na mjesto.
  - Pri postavljanju objektiv nemojte pritiskati gumb za otpuštanje objektiv na fotoaparatu.
  - Nemojte postavljati objektiv pod kutom.

