



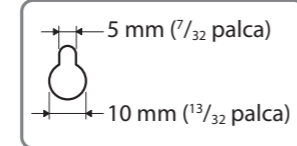
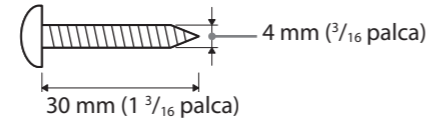
Če želite namestiti zvočnike na steno, preberite ta navodila.

- Zvočnike montirajte na ustrezni podlogi, da preprečite poškodbe talne površine.
- Če ne veste, iz kakšnega materiala so narejene stene ali kakšne vijake potrebujete pri montaži, se obrnite na trgovca z orodjem ali monterja.
- Uporabite vijake, ki so primerni za material in nosilnost stene. Ker je stena iz mavčnih plošč še posebno krhka, vijake pritrdite na nosilec, nato pa jih privijte v steno. Zvočnike namestite navpično in ravno steno z dodatno ojačitvijo.
- Sony ne prevzema odgovornosti za nezgode ali poškodbe, ki nastanejo zaradi nepravilne namestitve, neustrezne nosilnosti stene ali nepravilne pritrditve vijakov, naravne nesreče itd.

Potrební predmeti



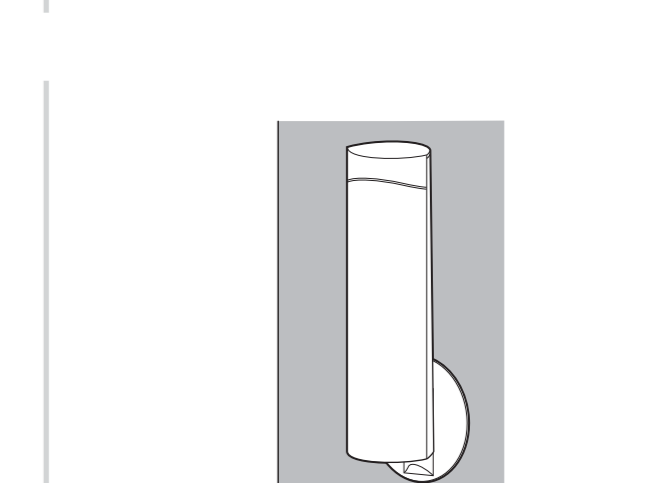
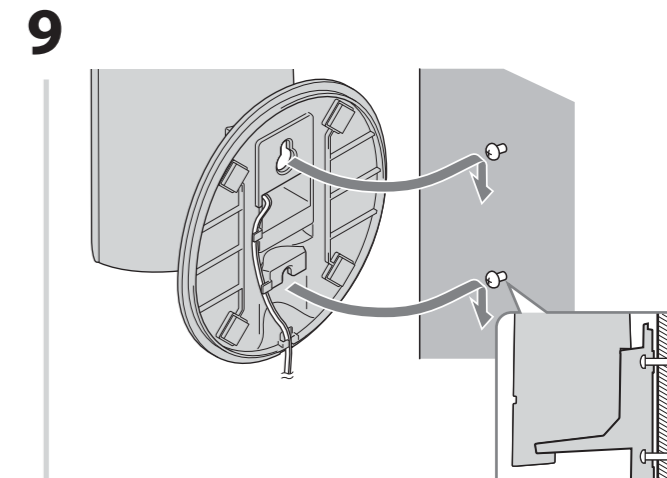
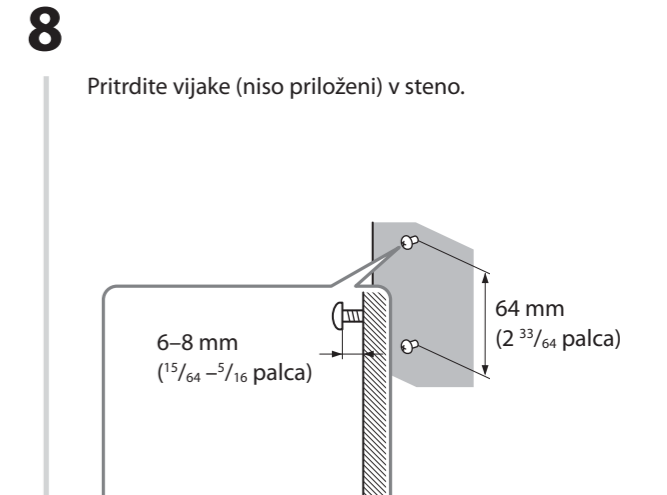
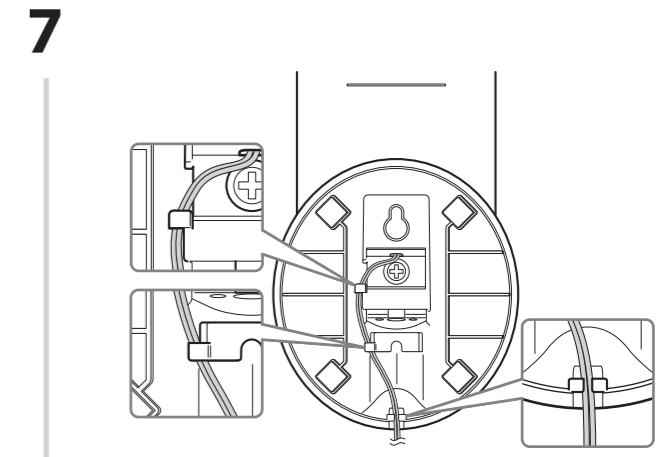
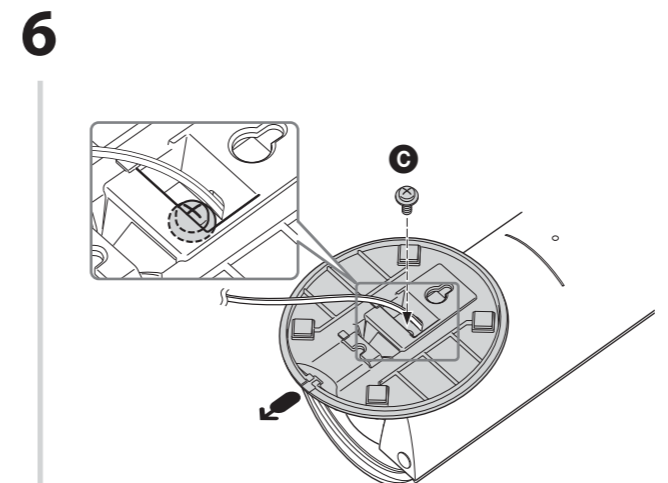
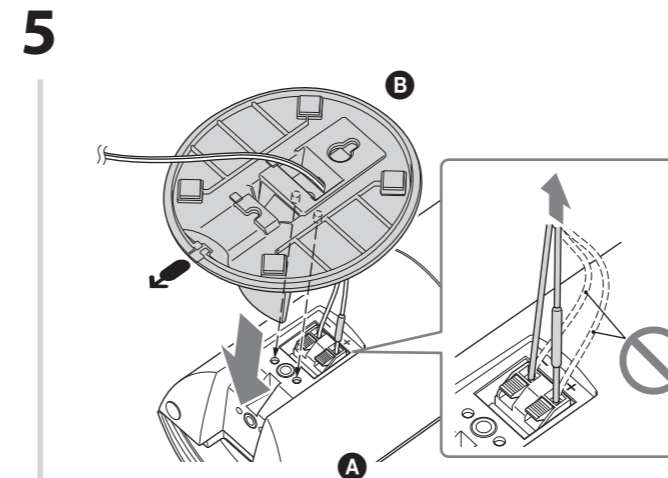
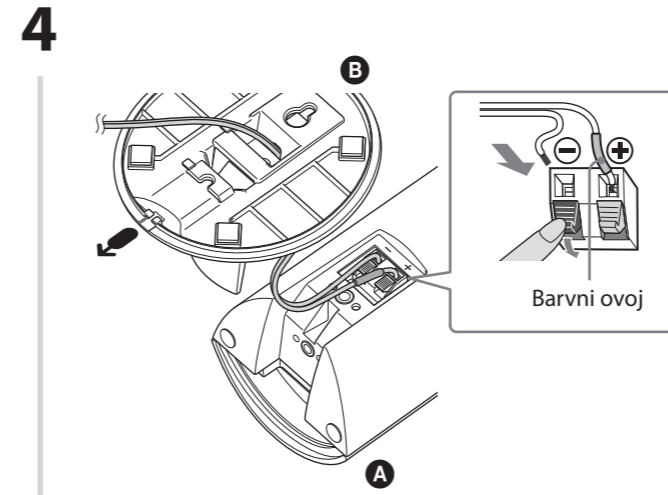
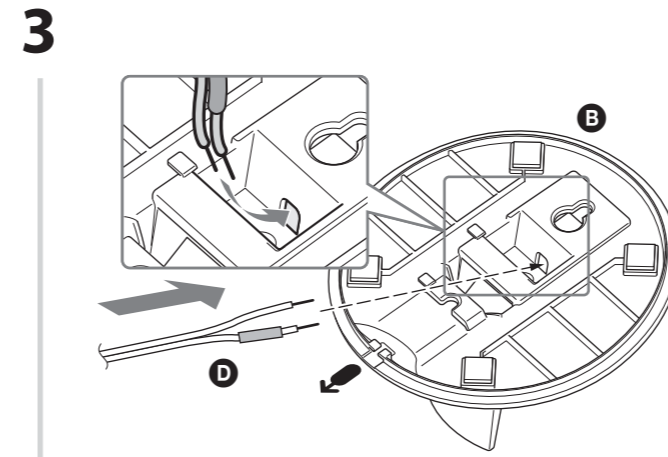
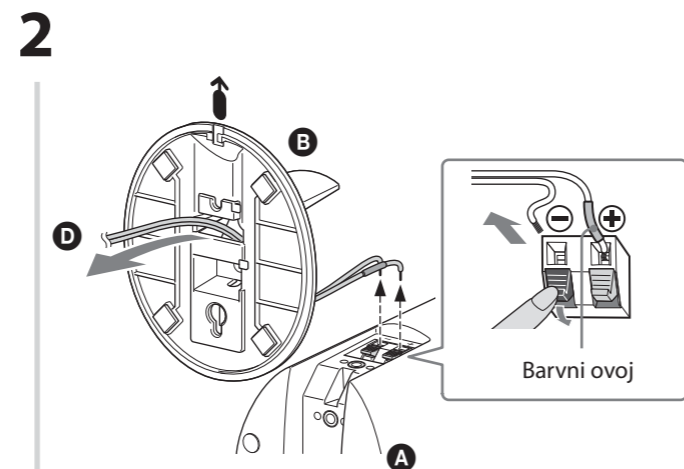
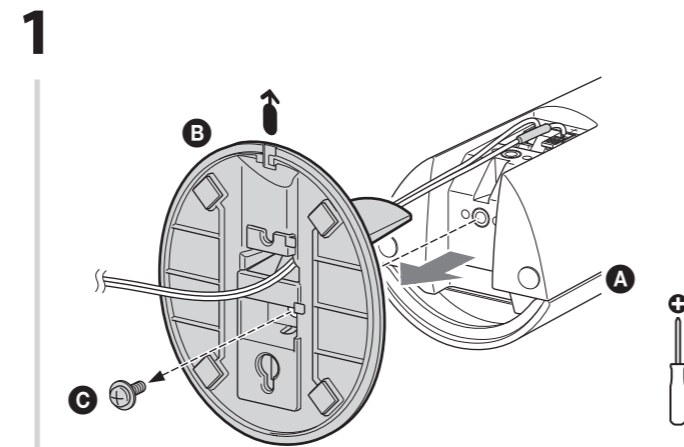
Pripravite štiri vijake (niso priloženi), ki ustrezajo odprtina na zadnji strani posameznega zvočnika.



Odprtina na zadnji strani zvočnika

Namestitev

←●: Ta oznaka označuje pravilno postavitev stojala.



Pritrdite vijake (niso priloženi) v steno.

