

SONY[®]

2-686-605-11(1)

Hálózati tápegység/ töltő

HU

Kezelési útmutató



InfoLITHIUM[™]



SERIES



Super Quick

AC-VQ900AM

© 2006 Sony Corporation



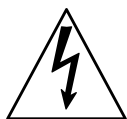
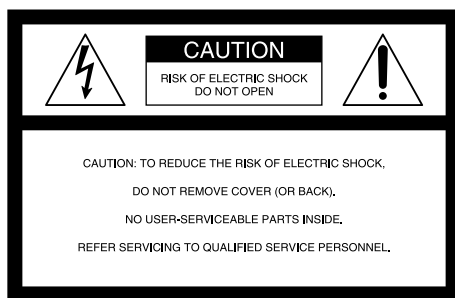
Vásárlói feljegyzés

A típusszám és a sorozatszám a készülék alján található. Jegyezze fel a sorozatszámot az alábbi helyre. Hivatkozzon rájuk, ha Sony kereskedőjével a termékkel kapcsolatban beszél.

Típuszám: AC- _____ Sorozatszám: _____

FIGYELMEZTETÉS

A tűzveszély és az áramütés elkerülése érdekében ne tegye ki a készüléket csapadék, nedvesség hatásának.



Ez a szimbólum arra hívja fel a vásárló figyelmét, hogy a burkolaton belül szigetelés nélküli „veszélyes feszültség” uralkodik, melynek nagysága elegendő ahhoz, hogy szakszerűtlen használat esetén áramütést okozzon.



Ez a szimbólum emlékeztetni kívánja a vásárlót arra, hogy a készülékhez mellékelt dokumentációban fontos kezelési és karbantartási (javítási) utasításokat olvashat.

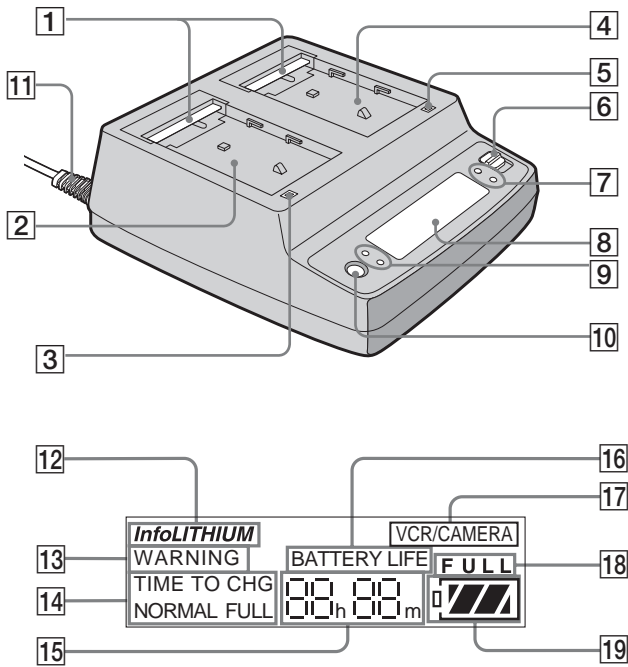
FIGYELEM

Figyelmeztetnünk kell arra, hogy a készüléknek a jelen használati útmutatóban kifejezetten nem engedélyezett változtatása vagy módosítása a használatra vonatkozó jogosultság elvesztésével járhat.

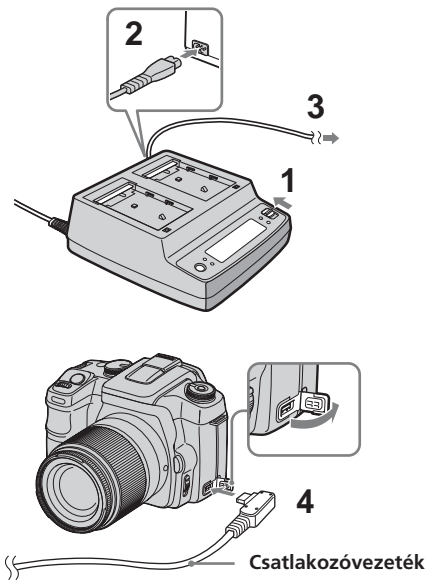
Tartalom

FIGYELMEZTETÉS	7
Megjegyzések a használathoz	8
Feltöltés	8
Feltöltési hőmérséklet.....	8
Egyebek	8
A részegységek megnevezése	9
A készülék használata hálózati tápegységként	9
Az akkumulátor feltöltése	10
Az akkumulátor behelyezése	10
Az akkumulátor leválasztása	10
Feltöltési idő.....	10
A feltöltés ellenőrzése.....	11
Hibaelhárítás	12
„InfoLITHIUM” akkumulátorok és szupergyors feltöltés (SQ)	13
Mi is az az „InfoLITHIUM”?.....	13
Mi is az a szupergyors töltés (SQ)?	13
Az akkumulátor kapacitásáról	13
Minőségtanúsítás	14

A

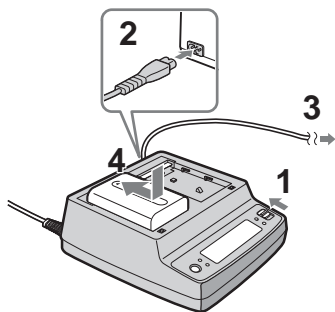


B



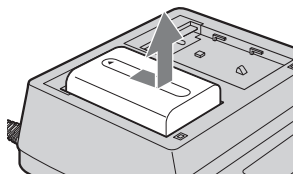
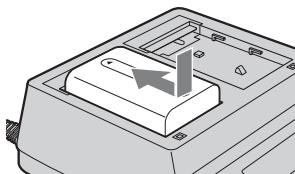
C

1



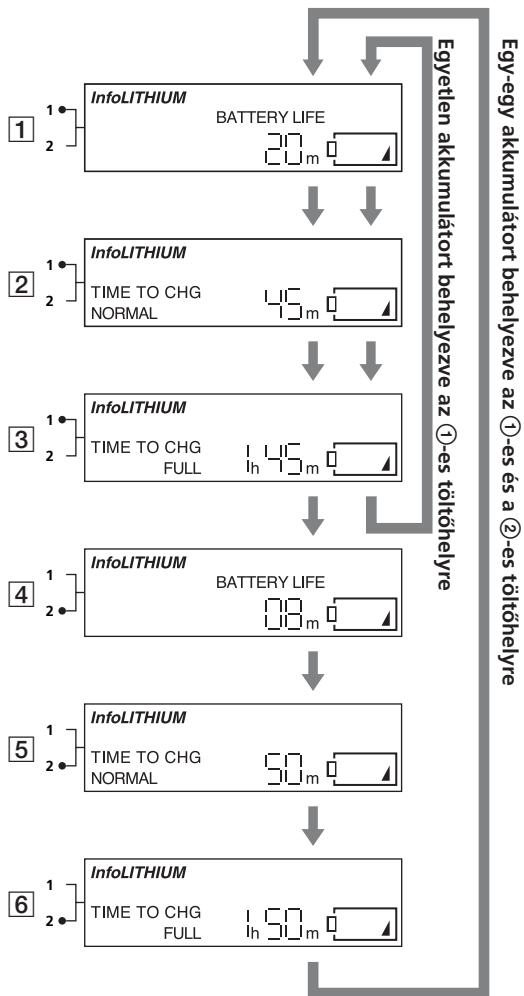
2

Eltávolítás



D

A kijelző tartalma a DISPLAY gomb minden megnyomásakor megváltozik



Köszönjük, hogy megvásárolta ezt a Sony hálózati tápegységet/töltőt.

Mielőtt használatba venné a készüléket, kérjük, gondosan olvassa végig ezt az útmutatót, és őrizze meg.

Az AC-VQ900AM hálózati tápegység/töltő az alábbi célokra használható:

A készüléket akkumulátor töltőként vagy hálózati tápegységként használhatja, ha a hálózati vezeték segítségével a fali konnektorhoz csatlakoztatja.

- Sony készülékek (digitális tükörreflexes fényképezőgép, stb.) működtetésére használható.
- Sony akkumulátorok (M-sorozat) feltöltésére használható.

Ha a készüléket „InfoLITHIUM” akkumulátor feltöltésére használja, az alábbi funkciók állnak rendelkezésére:

– Gyorstöltési funkció.

(Gyorstöltéssel az akkumulátort rövidebb idő alatt feltöltheti, mint pl. a kamerához mellékelt töltő használatával.)

– Kijelzi a hátralévő időt és az akkumulátor kapacitást (megközelítő értékek).

– Az „SQ” jelzéssel ellátott akkumulátorok esetében lehetőség nyílik a szupergyors feltöltésre, mely a normál illetve a gyorstöltésnél is rövidebb idő alatt tölti fel az akkumulátort.

Az „InfoLITHIUM-ról” és a szupergyors feltöltésről (SQ) az „InfoLITHIUM” akkumulátorok és szupergyors feltöltés (SQ) című fejezetben olvashat.

- Kizárólag lítium-ion akkumulátort használjon. Ez a töltő nem alkalmas Ni-Cd vagy Ni-MH típusú akkumulátorok feltöltésére.
- Kizárólag lítium-ion akkumulátort használjon. Ez a töltő nem alkalmas Ni-Cd vagy Ni-MH típusú akkumulátorok feltöltésére.

FIGYELMEZTETÉS

A tűzveszély és az áramütés elkerülése érdekében ne tegye ki a készüléket csapadék, nedvesség hatásának.

A készülék burkolatát ne bontsa meg, mert áramütést szenvedhet.

A javítást bizza szakemberre!

A hálózati csatlakozóvezetékét kizárólag szakszervizben cserélhetik.

FIGYELEM

Az akkumulátort csak az előírt típusúra cserélje ki. Ellenkező esetben tűz vagy sérülés keletkezhet.

FONTOS TUDNIVALÓ

A készülék mindaddig feszültség alatt áll, amíg a fali konnektorhoz van csatlakoztatva, még akkor is, ha a készülék ki van kapcsolva.



Feleslegessé vált elektromos és elektronikus készülékek hulladékként való eltávolítása (Használható az Európai Unió és egyéb európai országok szelektív hulladékgyűjtési rendszereiben)

Ez a szimbólum a készüléken vagy a csomagolásán azt jelzi, hogy a terméket ne kezelje háztartási hulladékként. Kérjük, hogy az elektromos és elektronikai hulladék gyűjtésére kijelölt gyűjtőhelyen adja le. A feleslegessé vált termékének helyes kezelésével segít megelőzni a környezet és az emberi egészség károsodását, mely bekövetkezhetne, ha nem követi a hulladékkezelés helyes módját. Az anyagok újrahasznosítása segít a természeti erőforrások megőrzésében. A termék újrahasznosítása érdekében további információért forduljon a lakhelyén az illetékesekhez, a helyi hulladékgyűjtő szolgáltatóhoz vagy ahhoz az üzlethez, ahol a terméket megvásárolta.

Megjegyzések a használathoz

Ez a készülék nem porálló, nem vízálló és óvni kell a fröccsenő víztől.

Feltöltés

- A feltöltési funkció a kompatibilis Sony akkumulátorokhoz használható.
- Ezzel a készülékkel kizárólag az előírt típusú akkumulátorokat szabad tölteni.

Kompenzáció a felvett tartalmakért

Nem vállalunk kompenzációt, ha a kép vagy a hang felvétele vagy lejátszása az akkumulátor illetve a hálózati tápegység/töltő meghibásodása miatt elmarad.

Feltöltési hőmérséklet

- Az akkumulátor maximális hatékonysága érdekében a feltöltést javasolt a 10–30°C hőmérséklet-tartományban végezni.
- Ez a készülék gyorstöltési funkcióval is rendelkezik, de az akkumulátor védelme érdekében a megadott tartományon kívül eső hőmérsékleten a feltöltés hosszabb ideig tart. A hosszabb feltöltési idő akkor sem fog lerövidülni, ha a környezeti hőmérséklet ismét normális értékre áll vissza. Válassza le és helyezze vissza az akkumulátort, és kezdje újra a feltöltést.

Egyebek

- Ne helyezze a készüléket olyan helyre, ahol:
 - A hőmérséklet nagyon alacsony vagy nagyon magas
 - Ha ezt a készüléket közvetlen napfénynek kitett helyen (pl. a műszerfalon), illetve fűtőtest közelében tárolja, a készülék deformálódhat és meghibásodhat.
 - A levegő erősen poros vagy szennyezett
 - Tengerparton és egyéb olyan helyeken, ahol porfelhő keletkezhet, védje a készüléket a portól és a homoktól. A készülék meghibásodhat.
 - A levegő páratartalma magas
 - Vibrációnak van kitéve
- A feltöltést vibrációtól mentes, sík felületen kell végezni.
- Ne üzemeltesse a készüléket szűk térben, például a fal és a bútor között.
- Az akkumulátort biztonságosan helyezze a készülékre.
- Nem megfelelő illeszkedés esetén az akkumulátor érintkezői megsérülhetnek.
- Ne üzemeltesse a készüléket erős rádióhullámok vagy sugárzás közelében. A felvételek rögzítése vagy lejátszása közben hiba keletkezhet.
- Az akkumulátor védelme érdekében feltöltés után azonnal válassza le azt a töltőről.
- Ne ejtse le a készüléket és óvja az erős ütésektől.
- Ne üzemeltesse a készüléket AM-rádióévek és videoberendezés közelében. A készülék zajt okozhat a közeli tv-készülék vagy rádió vételében.
- A tápegységet a fali konnector közelében javasolt használni. Ha hálózati üzem közben üzemzavar fordul elő, azonnal húzza ki a csatlakozódugót a fali konnectorból.
- Ügyeljen arra, hogy semmilyen fémtárgy ne érinthesse meg a készülék vagy a csatolóegység fém részeit. Rövidzárlat léphet fel, amely a készülék meghibásodását okozhatja.
- Ne csatlakoztassa ezt a készüléket feszültség-átalakítóhoz (úti adapter), ha külföldön használja azt. Túlmelegedés vagy egyéb üzemzavar keletkezhet.
- Használat közben a készülék felmelegszik. Ez nem hibajelenség.
- Használat után húzza ki a készüléket a fali konnectorból. Kihúzásnál mindig a csatlakozódugaszt fogja meg, soha ne a vezetékét.
- A készüléket könnyen elérhető fali konnectorhoz csatlakoztassa. A készülék akkor is feszültség alatt áll, ha a CHARGE jelző nem világít. Ha a használat közben üzemzavar fordul elő, azonnal húzza ki a csatlakozódugaszt a fali konnectorból.
- Amíg a készülék a fali konnectorhoz van csatlakoztatva, a hálózati tápegységen/töltőn keresztül elhanyagolható mennyiségű áram folyik keresztül.

- Ha hosszú ideig nem használja készülékét, húzza ki a hálózati csatlakozót a fali konnektorból. Mindig a csatlakozódugaszt, és soha ne a vezetékét fogja meg.
- Ne üzemeltesse a készüléket, ha a hálózati vezeték megsérült, illetve ha a készülék leesett vagy egyéb sérülést szenvedett.
- Az üzemi feszültséget, teljesítményfelvételt, stb. tartalmazó adattábla a készülék alján található.
- Ügyeljen a fémérintkezők tisztaságára.
- Ne szerelje szét és ne alakítsa át a készüléket.
- Ne szerelje le a csatlakozóvezetéken lévő ferritgyűrűt. Az elektromos zavart okozó rádióhullámok kibocsátásának megakadályozása érdekében mindig a ferritgyűrűvel ellátott csatlakozóvezetékét használja.

Ha bármilyen problémát tapasztal, húzza ki a hálózati vezetékét és forduljon szervizhez.

A részegységek megnevezése

Lásd az **A** ábrát.

- 1 Csatlakozó fedél
- 2 ①-es rekesz
- 3 ①-es CHARGE (töltés) jelző
- 4 ②-es rekesz
- 5 ②-es CHARGE (töltés) jelző
- 6 Üzem módváltó kapcsoló
- 7 CHARGE (töltés) üzemmód jelző
- 8 Kijelző
- 9 Rekesz jelző
- 10 DISPLAY (kijelzés) módosító gomb
- 11 Csatlakozóvezeték

Kijelző

- 12 „InfoLITHIUM” akkumulátor
- 13 WARNING (figyelmeztetés) jelző
- 14 TIME TO CHG (hátralévő töltési idő) jelző
- 15 Idő kijelző
- 16 BATTERY LIFE (töltöttség) jelző
- 17 VCR/CAMERA jelző
- 18 Teljes feltöltöttség jelző
- 19 Akkumulátor kapacitás jelző

A készülék használata hálózati tápegységként

Lásd a **B** ábrát.

A csatlakoztatás részleteit lásd a fényképezőgép kezelési útmutatójában.

- 1 Kapcsolja az üzemmód kapcsolót VCR/CAMERA állásba.
- 2 Csatlakoztassa a hálózati vezeték egyik végét ehhez a készülékhez.
- 3 Csatlakoztassa a hálózati vezeték másik végét a fali konnektorhoz.
- 4 Csatlakoztassa a csatlakozóvezetékét a fényképezőgéphez.

Megjegyzések



- Ha a fényképezőgép üzemeltetése közben az üzemmódváltót CHARGE állásba kapcsolja, a fényképezőgép áramellátása megszakad.
- Ha az üzemmódváltót VCR/CAMERA állásba kapcsolja, a behelyezett akkumulátor nem töltődik.
- Ha a közelben lévő videokészülék műsorában zajt észlel, vigye távolabb a hálózati tápegységet/töltőt.
- Lehetnek olyan készülékek, melyekkel a csatlakozóvezeték nem kompatibilis. Használatba vétel előtt ellenőrizze a készüléket.
- A mellékelt ábrán egy olyan példa látható, amelyben a hálózati tápegységhez/töltőhöz a DSLR-A100 digitális tükörreflexes fényképezőgépet csatlakoztattuk.

Az akkumulátor feltöltése

Lásd a **C-1** ábrát.

- 1 Kapcsolja az üzemmód kapcsolót CHARGE állásba.
- 2 Csatlakoztassa a hálózati vezeték egyik végét ehhez a készülékhez.
- 3 Csatlakoztassa a hálózati vezeték másik végét a fali konnektorhoz.
Hangjelzés hallatszik, és a kijelző bekapcsol.

4 Helyezze be az akkumulátort.

A feltöltés megkezdődik. Amikor az akkumulátor kapacitás jelző  formában látható és a CHARGE jelző világít, a normál feltöltés befejeződött. Gyorstöltés közben a QUICK MODE jelző világít. A teljes feltöltéshez, amely az akkumulátor valamivel hosszabb használatát teszi lehetővé, hagyja az akkumulátort mindaddig töltődni, amíg a ^{FULL} jelzés meg nem jelenik, és a CHARGE jelző ki nem alszik.

Az akkumulátort bármikor leveheti a töltőről. Akkor is használatba állíthatja, ha még nincs teljesen feltöltve.

5 Amikor a feltöltés befejeződött, vegye le az akkumulátort a töltőről.

Két akkumulátor behelyezése

Ez a készülék lehetővé teszi két akkumulátor behelyezését. A feltöltés az ①-es rekeszbe helyezett akkumulátorral kezdődik. Ha a két akkumulátort nem egyszerre helyezi be, a feltöltés a korábban behelyezett akkumulátorral kezdődik, függetlenül attól, hogy az ①-es vagy a ②-es rekeszbe helyezte-e be azt.

Megjegyzés

Ezzel a készülékkel a két akkumulátort nem lehet egyszerre feltölteni.

Az akkumulátor behelyezése

Lásd a **C-2** ábrát.

- ① Helyezze a készülék megfelelő rekeszébe az akkumulátort úgy, hogy a ◀ jelzés a csatlakozó fedél felé nézzen.
- ② Tolja az akkumulátort a nyíl irányába.

Tolja befelé az akkumulátort mindaddig, míg tökéletesen a helyére nem illeszkedik.

Az akkumulátor leválasztása

Lásd a **C-2** ábrát

Tolja az akkumulátort a nyíl irányába, és emelje ki a rekeszből.

Megjegyzések

- Ne emelje fel a készüléket az akkumulátornál fogva.
- Amikor az akkumulátort behelyezi, ügyeljen arra, nehogy hozzáüssen a csatlakozó fedélhez.
- Az akkumulátor behelyezésénél és leválasztásánál ügyeljen arra, hogy az ujját be ne csípje.

Feltöltési idő

Az alábbi táblázatban a teljesen kimerült akkumulátor feltöltéséhez szükséges időt tüntettük fel.

Gyorstöltés

	NP-FM55H
Normál feltöltés	70 min
Teljes feltöltés	130 min

* Az NP-FM55H nem támogatja a szupergyors töltést (SQ).

- Az akkumulátor kapacitásának ellenőrzési módját lásd a videoberendezés kezelési útmutatójában.
- Az akkumulátor állapotától és a töltési környezettől függően a feltöltési idő eltérhet a fenti értékektől.
- A feltüntetett értékek teljesen kimerült akkumulátor 25°C-on történő feltöltésére vonatkoznak.
- A kimerült akkumulátor teljes feltöltéséhez szükséges megközelítő feltöltési idő percekben (**teljes feltöltés**).
- A zárójelben szereplő értékek a kimerült akkumulátor normál feltöltéséhez szükséges megközelítő feltöltési időt jelzik percekben (**normál feltöltés**).
- Az akkumulátor várható kapacitását lásd az adott videokészülék kezelési útmutatójában.

Megjegyzések

- Ha töltés közben az üzemmódválasztót VCR/CAMERA állásba kapcsolja, a feltöltés megszakad.
- Ha a CHARGE jelző nem villog vagy világít, ellenőrizze, hogy az akkumulátort megfelelően helyezte-e be a hálózati tápegységbe/töltőbe. Nem megfelelő behelyezés esetén a feltöltés nem lehetséges.
- A gyorsöltési funkció csak „InfoLITHIUM” akkumulátorokhoz használható.
- Ha feltöltés közben bármilyen probléma merül fel, a töltés jelző villog és a „WARNING” üzenet jelenik meg a kijelzőn. A részleteket lásd a „Hibaelhárítás” című fejezetben.

A feltöltés ellenőrzése

Lásd a **D** ábrát.

A készülék kijelzőjén ellenőrizhető a normál vagy a teljes feltöltés befejezéséig hátralévő idő. A DISPLAY gombbal választhat a kijelzési kívánt értékek közül.

Feltöltés közben nyomja meg a DISPLAY gombot.

Az akkumulátor behelyezése után várjon kb. 1 percig. A DISPLAY gomb minden megnyomásakor a megfelelő rekesz jelzője világít, és megjelennek az alább felsorolt elemek.

Ha két akkumulátort helyezett be, a feltöltés alatt nem álló akkumulátor időkijelzése 10 másodperc után átkapcsol a feltöltés alatt álló akkumulátor időkijelzésére.

Az alábbi példában először az ①-es, majd a ②-es rekeszbe helyeztünk akkumulátort. A rekesz jelző megfelel az aktuális rekesz számának.

- 1 Az akkumulátor kapacitása, ha az először behelyezett akkumulátort „InfoLITHIUM” kompatibilis készülékben használja.**
5 percnél rövidebb maradék idő esetén az akkumulátor kapacitás nem jelenik meg.
- 2 Az elsőként behelyezett akkumulátor normál feltöltéséig hátralévő idő.**
Miután a normál feltöltés befejeződött, a normál feltöltés ideje nem látható.
- 3 Az elsőként behelyezett akkumulátor teljes feltöltéséig hátralévő idő.**
Miután a teljes feltöltés befejeződött, a teljes feltöltés ideje nem látható.
- 4 A másodikként behelyezett akkumulátor kapacitása, ha azt „InfoLITHIUM” kompatibilis készülékben használja.**
A másodikként behelyezett akkumulátor kapacitása, ha azt „InfoLITHIUM” kompatibilis készülékben használja.
- 5 A másodikként behelyezett akkumulátor normál feltöltéséig hátralévő idő.**
Miután a normál feltöltés befejeződött, a normál feltöltés ideje nem látható.
- 6 A másodikként behelyezett akkumulátor teljes feltöltéséig hátralévő idő.**
Miután a teljes feltöltés befejeződött, a teljes feltöltés ideje nem látható.

* Az akkumulátor kapacitást az időtartamot jelzi, ameddig az akkumulátor működtetni képes azt a készüléket (pl. kamkordert, stb.), amelyben a feltöltés előtt volt. Digitális tükörreflexes fényképezőgép esetén az akkumulátor kapacitást nagymértékben függ a felvételi üzemmódtól. Az akkumulátor kapacitást értékét ezért csupán tájékoztató jellegű értéként javasolt figyelembe venni. A részleteket lásd az „InfoLITHIUM” akkumulátorok és szupergyors feltöltés (SQ)” című fejezetben.

Megjegyzések

- A kapacitás érték nem jelenik meg, ha olyan új akkumulátort helyez a töltőbe, melyet még semmilyen készülékben nem használtak. A kijelzőn a „---” jelenik meg. Mielőtt ezzel a készülékkel feltöltené, helyezze az új akkumulátort a digitális tükörreflexes fényképezőgépbe, stb. és működtesse azt legalább 20 másodpercig.
- Az időkijelzőn a 25°C-on történő feltöltésre vonatkozó megközelítő kapacitás látható. Az üzemeltetési környezettől függően a feltöltési idő eltérhet a kijelzett értéktől. Az akkumulátor állapotától függően előfordulhat, hogy az időkijelzés nem jelenik meg. Ez nem hibajelenség.
- A DISPLAY gomb megnyomása után az időérték enyhe késéssel jelenhet meg.
- Teljesen kimerült akkumulátor feltöltése esetén az időérték enyhe késéssel jelenhet meg.
- Ha teljesen feltöltött akkumulátort helyez ebbe a töltőbe, a „TIME TO CHG FULL 1h” (1 óra a teljes feltöltésig) kijelzés jelenhet meg. Ez nem hibajelenség.
- A kijelzett idő az alábbi esetekben eltérhet a tényleges időértéktől. Ez nem hibajelenség.
 - Ha a normál és a teljes feltöltés közötti időszakban az akkumulátort leveszi a töltőről. (A teljes feltöltés további 1 órát igényel a normál feltöltés befejezése után.)
 - Ha régóta nem használt akkumulátort tölt fel. (Teljesen töltsse fel az akkumulátort.)

Hibaelhárítás

Hibajelenség

Ok/Megoldás

A digitális tükörreflexes fényképezőgép nem működik.

- A hálózati vezeték kihúzódtott a fali konnektorból.
→ Csatlakoztassa újból a fali konnektorhoz.
- A csatlakozóvezeték nincs megfelelően csatlakoztatva.
→ Csatlakoztassa megfelelően.
- Az üzemmódválasztót CHARGE állásba kapcsolta.
→ Kapcsolja VCR/CAMERA állásba.

Az akkumulátor nem töltődött fel.

- Az üzemmódválasztót VCR/CAMERA állásba kapcsolta.
→ Kapcsolja CHARGE állásba.

A készülék kikapcsol, pedig a maradék akkumulátor kapacitás jelző még elegendő teljesítményszintet jelez, vagy a kijelzett és az aktuális kapacitás eltér.

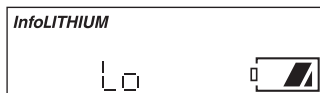
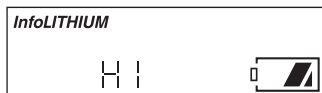
- Töltsse fel teljesen az akkumulátort.
→ A megfelelő kapacitás érték megjelenik.
- Ha digitális tükörreflexes fényképezőgépet használ, a működtetés módjától függően az akkumulátor kapacitása jelentősen eltérhet. A részleteket lásd „Az akkumulátor kapacitásáról” című fejezetben.

A kijelzések nem módosíthatók.

→ Olvassa el „Az akkumulátor kapacitásáról” című fejezetet.

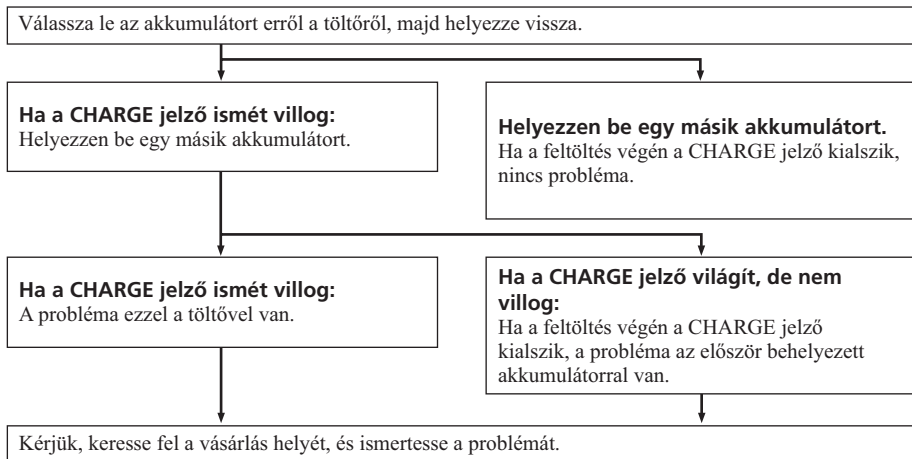
A gyorsöltés vagy a szupergyors töltés (SQ) nem használható.

Az alábbi kijelzés jelenhet meg, ha az akkumulátort az előírt hőmérséklet-tartományon (10–30°C) kívüli hőmérsékleten tölti. Ebben az esetben a feltöltés végrehajtható, de a gyorsöltési vagy a szupergyors töltési (SQ) funkció nem használható (az akkumulátor védelme érdekében).



A CHARGE jelző villog és a „WARNING” üzenet jelenik meg a kijelzőn.


→ Ellenőrizze az alábbi folyamatábrát.



„InfoLITHIUM” akkumulátorok és szupergyors feltöltés (SQ)

Ez a készülék az M-sorozatú „InfoLITHIUM” akkumulátorokkal kompatibilis. Az akkumulátor kapacitás kijelzési funkció csak akkor használható, ha az akkumulátort „InfoLITHIUM” kompatibilis készülékben használja (főleg kamkorderekben). Az „SQ” jelöléssel ellátott akkumulátoroknál használhatja a szupergyors feltöltési funkciót is, mellyel a normál illetve a gyorsfeltöltésnél is rövidebb idő alatt töltheti fel az akkumulátort.

Mi is az az „InfoLITHIUM”?

Az „InfoLITHIUM” egy olyan akkumulátor típus, amely a kompatibilis elektronikus készülékkel kommunikálni képes, és közölni tudja az energiafelhasználás mértékét. A Sony azt javasolja, hogy az  InfoLITHIUM jelöléssel ellátott készülékekben „InfoLITHIUM” akkumulátort használjon (M-sorozat).

* Az „InfoLITHIUM” a Sony Corporation védjegye.

Mi is az a szupergyors töltés (SQ)?

A szupergyors töltés (SQ) egy speciális feltöltési és áramellátási rendszer általános elnevezése. A rendszer akkor használható, ha az **SQ** vagy **SQ** jelzéssel ellátott „InfoLITHIUM” akkumulátort és ennek megfelelő készüléket használ. A szupergyors töltés (SQ) jelentős mértékben lecsökkenti a feltöltési időt a hagyományos gyorsfeltöltési (vagy normál feltöltési) módszerhez képest.

A töltés jelző az alábbiak szerint jelzi a feltöltési módot:

■ Szupergyors töltés (SQ) közben → Az „SQ MODE” jelző világít.

■ Gyorsfeltöltés közben → A „QUICK MODE” jelző világít.

A töltésjelző kialszik, amikor a normál töltés befejeződik.


Az akkumulátor kapacitásáról

Feltöltés közben ez a készülék a kijelzőn jelzi a videokészülék, stb. működtetésére rendelkezésre álló akkumulátor kapacitást. A kijelzett érték az alábbi feltételek teljesülése esetén érvényes:

- Ha „InfoLITHIUM” akkumulátort használ.
- Ha „InfoLITHIUM” jelzéssel ellátott készüléket kíván működtetni az akkumulátorral.

Ellenőrizze, hogy az akkumulátoron megtalálható-e a  InfoLITHIUM. jelölés. Ellenőrizze a videokészülék, stb. kezelési útmutatójában, hogy az adott készülék kompatibilis-e az „InfoLITHIUM” akkumulátorokkal.

A töltés megkezdése után 1 perccel a BATTERY LIFE kijelzés megjelenik a kijelzőn.

- Ha a készüléket töltőként működteti, a készülék a kijelzőn jelzi a videokészülék, stb. működtetésére rendelkezésre álló akkumulátor kapacitást. Ez a funkció csak akkor használható, ha „InfoLITHIUM” akkumulátort (M-sorozat) tölt fel, és azt egy kompatibilis készülékben használja (főleg kamkorderekben). Ellenőrizze, hogy az akkumulátoron megtalálható-e a  jelölés. Ellenőrizze a videokészülék, stb. kezelési útmutatójában, hogy az adott készülék kompatibilis-e az „InfoLITHIUM” akkumulátorokkal.
- Ha feltöltés előtt az akkumulátorral egy digitális tükörreflexes fényképezőgépet működtetett, a töltés közben megjelenő akkumulátor kapacitás érték egy olyan videokészülékkel történő működtetésre vonatkozik, melynek teljesítményfelvétele azonos a digitális tükörreflexes fényképezőgéppel. Mielőtt egy új akkumulátort töltene fel ezzel a készülékkel, helyezze az akkumulátort a digitális tükörreflexes fényképezőgépbe, stb. és működtesse azt legalább 20 másodpercig. Ezután töltsse fel ezzel a készülékkel.
- A feltöltés megkezdése után 1 perccel a BATTERY LIFE jelzés megjelenik.
- Ha az akkumulátorral kettő vagy több „InfoLITHIUM” kompatibilis videokészüléket működtetett, a kijelzett kapacitás érték az utolsóként használt videokészülékkel történő üzemeltetésre vonatkozik.
- A kijelzett kapacitás érték a keresővel történő felvételkészítésre vonatkozik. Ha az LCD-képernyőt használja, a kapacitás érték kisebb lesz.
- Lehetnek olyan videokészülékek, melyeknél az akkumulátor kapacitás nem jelenik meg.
- 5 percnél rövidebb maradék idő esetén az akkumulátor kapacitás nem jelenik meg.
- Az alábbi esetekben a „----” jelenhet meg az időkijelzés helyett. Ez nem hibajelenség.
 - Ha a maradék kapacitás 5 percnél rövidebb.
 - Ha a kijelzett idő eltér a tényleges feltöltési időtől. (Folytassa a töltést a teljes feltöltésig.)
 - Ha nem „InfoLITHIUM” akkumulátort használ. (Az akkumulátor kapacitás kijelzés és néhány egyéb funkció nem használható.)
 - Ha az akkumulátort korábban még nem töltötte ezzel a készülékkel. (Mielőtt egy új akkumulátort töltene fel ezzel a készülékkel, helyezze az akkumulátort a digitális tükörreflexes fényképezőgépbe, stb. és működtesse azt legalább 20 másodpercig.)

Minőségtanúsítás

A forgalomba hozó tanúsítja, hogy az AC-VQ900AM típusú hálózati tápegység/töltő az IpM-BkM 2/1984. (III. 10.) számú együttes rendeletben előírtak szerint megfelel a következő műszaki jellemzőknek.

AC-VQ900AM

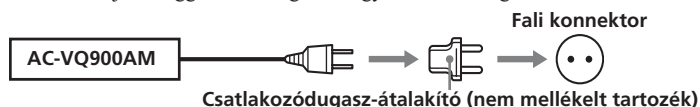
Bemenő feszültség	100–240 V AC, 50/60 Hz, 33 W
Kimenő feszültség	7,6 V DC, 3 A (CAMERA) 8,4 V DC, 2,9 A (BATT)
Üzemi hőmérséklet	0–40°C
Tárolási hőmérséklet	–20–+60°C
Méreték (kinyúló részek nélkül)	kb. 123 × 48 × 135 mm (szé × ma × mé)
Tömeg (kb.)	490 g

Mellékelt tartozékok	Hálózati tápegység/töltő (AC-VQ900AM)..... (1 db)
	Hálózati vezeték..... (1 db)
	Dokumentáció

A modell és a műszaki adatok előzetes bejelentés nélkül változhatnak.

Az **α** a Sony Corporation védjegye.

A fali konnector alakjától függően szükség lehet egy csatlakozódugasz-átalakítóra.



Ne csatlakoztassa ezt a készüléket feszültség-átalakítóhoz (úti adapter), ha külföldön használja azt. Túlmelegedés vagy egyéb üzemmavar keletkezhet.

<http://www.sony.net/>

Sony Corporation Printed in Czech Republic (EU)

HU



Feleslegessé vált elektromos és elektronikus készülékek hulladékként való eltávolítása (Használható az Európai Unió és egyéb európai országok szelektív hulladékgyűjtési rendszereiben)

Ez a szimbólum a készüléken vagy a csomagolásán azt jelzi, hogy a terméket ne kezelje háztartási hulladékként. Kérjük, hogy az elektromos és elektronikai hulladék gyűjtésére kijelölt gyűjtőhelyen adja le. A feleslegessé vált termékének helyes kezelésével segít megelőzni a környezet és az emberi egészség károsodását, mely bekövetkezhetne, ha nem követi a hulladékkezelés helyes módját. Az anyagok újrahasznosítása segít a természeti erőforrások megőrzésében. A termék újrahasznosítása érdekében további információért forduljon a lakhelyén az illetékesekhez, a helyi hulladékgyűjtő szolgáltatóhoz vagy ahhoz az üzlethez, ahol a terméket megvásárolta.