

Držadlo pre vertikálne snímanie

SK

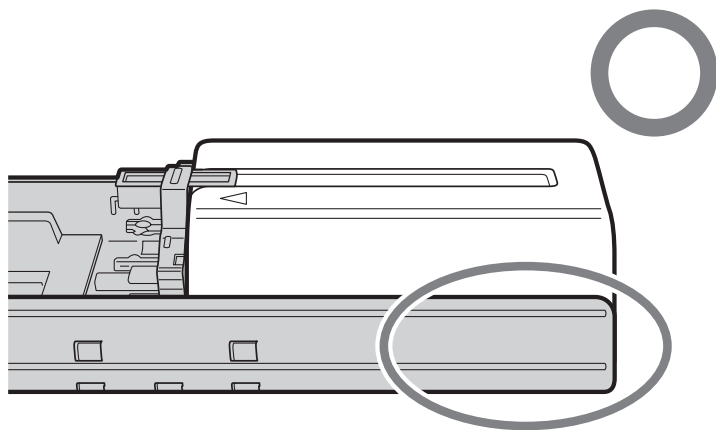
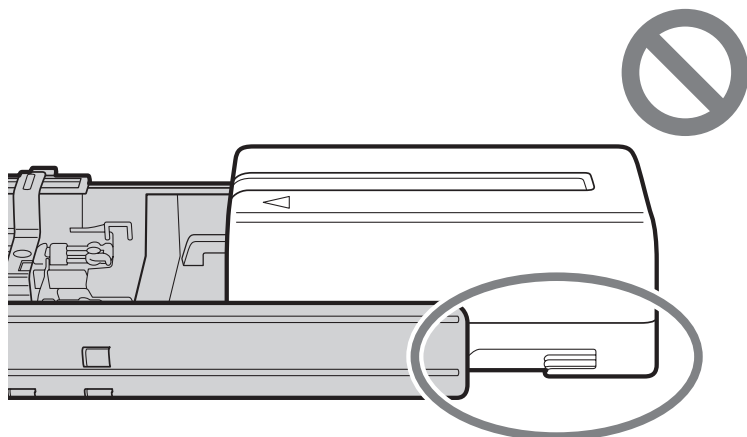
Návod na použitie

VG-C70AM



© 2007 Sony Corporation





Slovensky

Skôr než zariadenie použijete, prečítajte si pozorne tento návod a uschovajte si ho pre prípadné budúce použitie.

VÝSTRAHA

Aby ste predišli riziku úrazu elektrickým prúdom, nevystavujte zariadenie dažďu ani vlhkosti.

Pri likvidácii lítiových akumulátorov zaizolujte ich kontakty, aby ste predišli skratu. Pri likvidácii postupujte v zmysle platných miestnych predpisov a noriem.

Akumulátory alebo časti, ktoré je možné prehltnúť, skladujte mimo dosah detí. V prípade prehltnutia predmetu ihneď kontaktujte lekára.

Ihneď odpojte akumulátory a prestaňte zariadenie používať, ak...

- Zariadenie spadne, alebo je vystavené nárazu a dôjde k odkrytiu vnútra.
- Zo zariadenia cítiť zápach, teplo alebo dym.

Zariadenie nerozoberajte. V prípade kontaktu s vysokonapäťovým obvodom vnútri zariadenia hrozí úraz elektrickým prúdom.

UPOZORNENIE

Akumulátor nahrádzajte len špecifikovaným typom. Inak hrozí riziko vzniku požiaru alebo úrazu.

Akumulátor nevystavujte nadmernému teplu (slnčné žiarenie, oheň a pod.).

Upozornenie pre spotrebiteľov




Likvidácia starých elektrických a elektronických zariadení (Platí v Európskej únii a ostatných európskych krajinách so zavedeným separovaným zberom)

Tento symbol na výrobku alebo obale znamená, že s výrobkom nemôže byť nakladané ako s domovým odpadom. Miesto toho je potrebné ho doručiť do vyhradeného zberného miesta na recykláciu elektrozariadení. Tým, že zaistíte správne zneškodnenie, pomôžete zabrániť potencionálnemu negatívne vplyvu na životné prostredie a ľudské zdravie, ktoré by v opačnom prípade hrozilo pri nesprávnom nakladaní s týmto výrobkom. Recyklácia materiálov pomáha uchovávať prírodné zdroje. Pre získanie ďalších podrobných informácií o recyklácii tohoto výrobku kontaktujte prosím váš miestny alebo obecný úrad, miestnu službu pre zber domového odpadu alebo predajňu, kde ste výrobok zakúpili.

Informácia pre zákazníkov z krajín, v ktorých platia smernice a nariadenia Európskej únie

Výrobcom tohto produktu je spoločnosť Sony Corporation, 1-7-1 Konan Minato-ku Tokyo, 108-0075 Japonsko. Autorizovaným predstaviteľom ohľadom záležitostí týkajúcich sa nariadení EMC a bezpečnosti produktu je spoločnosť Sony Deutschland GmbH, Hedelfinger Strasse 61, 70327 Stuttgart, Nemecko. Ohľadom služieb alebo záručných záležitostí použite adresy poskytnuté v samostatnom servisnom alebo záručnom liste.

Akumulátor “InfoLITHIUM”

“InfoLITHIUM” je Li-Ion akumulátor schopný výmeny údajov o spotrebe s kompatibilným elektronickým zariadením. Spoločnosť Sony odporúča používať akumulátor “InfoLITHIUM” spolu s elektronickým zariadením s označením  InfoLITHIUM.

Poznámky k používaniu

Toto zariadenie je držadlo pre vertikálne snímanie určené pre digitálne zrkadlovky DSLR-A700. Neupevňujte ho k iným zariadeniam. Toto zariadenie disponuje prachom a vlhku odolnými vlastnosťami, nedisponuje však vode odolnými ani vodotesnými vlastnosťami.

Používať je možné len jeden alebo dva akumulátory “InfoLITHIUM” NP-FM500H.

Nie je možné používať akumulátory NP-FM55H, NP-FM50, NP-FM30.

- Ak zariadenie nebudete dlhší čas používať, vyberte z neho akumulátor. Ak v zariadení ponecháte vložený akumulátor, môže sa vytečením elektrolytu z akumulátora poškodiť priestor pre akumulátor. Ak vznikne takáto situácia, okamžite zariadenie doručte do najbližšieho autorizovaného servisu Sony za účelom opravy.
- So zariadením používajte len originálne akumulátory Sony.
- Zariadenie nedokáže nabíjať akumulátor.

Miesta nevhodné na používanie ani skladovanie

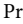
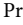
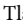

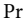
Bez ohľadu na to, či zariadenie používate alebo len skladujete, neumiestňujte ho na nasledovné miesta:

- Miesta s extrémne vysokými teplotami
Zariadenie neumiestňujte na miesta vystavené priamemu slnečnému žiareniu. Zariadenie neumiestňujte na prístrojovú dosku v automobile ani do blízkosti zdrojov tepla. V interiéri automobilu s uzavretými oknami v lete alebo na priamom slnečnom žiarení môže teplota značne vzrásť. Ak ho ponecháte v automobile, zariadenie sa môže zdeformovať, alebo sa môže pokaziť.
- Miesta vystavené nadmerným otrasom
- Miesta vystavené silnému elektromagnetickému žiareniu
- Miesta vystavené nadmernej prašnosti alebo piesčité miesta

Ďalšie upozornenia

- Prevádzková teplota pre toto zariadenie je v rozmedzí 0°C až 40°C.
- Pri prudkej zmene teplôt kondenzuje vlhkosť. Pred prenesením zariadenia z chladného miesta na teplé vložte zariadenie do plastovej tašky a tašku hermeticky uzavrite. Keď sa teplota vnútri tašky vyrovná s teplotou okolia, vyberte zariadenie z tašky von. Pri takomto postupe nedochádza v zariadení k prudkým zmenám teploty a zabrání sa tým kondenzácii vlhkosti.
- Pri znečistení zariadenie čistite čistiacou suchou a jemnou handričkou. Zariadenie nesmie prísť do kontaktu s liehom ani inými chemikáliami.
- Zariadenie disponuje elektrickým kontaktným miestom pre prepojenie s fotoaparátom. Ak vložíte akumulátor, keď zariadenie nie je osadené na fotoaparáte, môže sa zariadenie pokaziť alebo poškodiť následkom skratu na kontaktnom mieste.
Pred osádzaním/vyberaním zariadenia na/z fotoaparát(u) alebo pri jeho samostatnom skladovaní vyberte zo zariadenia akumulátor.

A Popis častí

- 1 Elektrické kontakty
- 2 Vodiaca lišta
- 3 Upevňovacia skrutka
- 4 Orientačný kolík
- 5 Ovládač OPEN/CLOSE pre otvorenie priestoru pre akumulátor
- 6 Snímanie: Tlačidlo Fn
Prehrávanie: Tlačidlo  (Otáčanie)
- 7 Snímanie: Tlačidlo C (Užívateľské nastavenie)
Prehrávanie: Tlačidlo  (Histogram)
- 8 Ovládač Multi Selector
- 9 Zadný ovládač
- 10 Prepínač ON/OFF na ovládanie držadla
- 11 Tlačidlo  (Expozícia)
- 12 Snímanie: Tlačidlo AF/MF (Automatické/Manuálne zaostrovanie)
Prehrávanie: Tlačidlo  (Zaostrenie na blízko)
- 13 Snímanie: Tlačidlo AEL (Aretácia AE)
Prehrávanie: Tlačidlo  (Index)
- 14 Otvor pre kryt priestoru akumulátora z fotoaparátu
- 15 Očko pre popruh
- 16 Spúšť
- 17 Predný ovládač
- 18 Otvor pre statív
- 19 Zarážka akumulátora
- 20 Lišta akumulátora

B Nasadenie zariadenia na fotoaparát

- 1 **Nastavte prepínač POWER na fotoaparáte do polohy "OFF".**
 - Ak je(sú) v zariadení akumulátor(y), vyberte ho(ich).
- 2 **Vyberte akumulátor z fotoaparátu.**
- 3 **Vyberte kryt elektrických kontaktov na tomto zariadení.**
 - Po skončení používania založte kryt kontaktov späť, aby sa elektrické kontakty chránili.
- 4 **Pri osadzovaní zariadenia na fotoaparát zarovnajte nasledovné časti.**

[Toto zariadenie] Vodiaca lišta ↔ [Fotoaparát]
Priestor pre akumulátor
[Toto zariadenie] Otvor pre kryt priestoru akumulátora z fotoaparátu ↔ [Fotoaparát] Kryt priestoru akumulátora
[Toto zariadenie] Upevňovacia skrutka ↔ [Fotoaparát] Otvor pre statív
[Toto zariadenie] Orientačný kolík ↔ [Fotoaparát] Otvor v spodnej časti
- 5 **Otáčaním upevňovacej skrutky zariadenie upevnite.**
 - Počas používania pravidelne kontrolujte, či sa skrutka pri používaní neuvolnila.

C Vloženie akumulátorov

Akumulátor NP-FM500H (vyžaduje sa 1 alebo 2)

- S týmto zariadením nie je možné používať akumulátory NP-FM55H, NP-FM50, NP-FM30.
- Pred používaním nabite akumulátory určeným adaptérom.

1 Ak vymieňate akumulátory, keď je toto zariadenie nasadené na fotoaparáte, nastavte prepínač POWER na fotoaparáte do polohy OFF.

2 Otočte ovládač OPEN/CLOSE pre otvorenie priestoru pre akumulátor do polohy "OPEN".

3 Podľa obrázka potlačte prstom zarážku akumulátora.

- Pri uvoľňovaní zarážky akumulátora dávajte pozor na vyskočenie lišty akumulátora.

4 Vyberte lištu akumulátora.

5 Osadte akumulátor do lišty akumulátora podľa zobrazenia na lište.

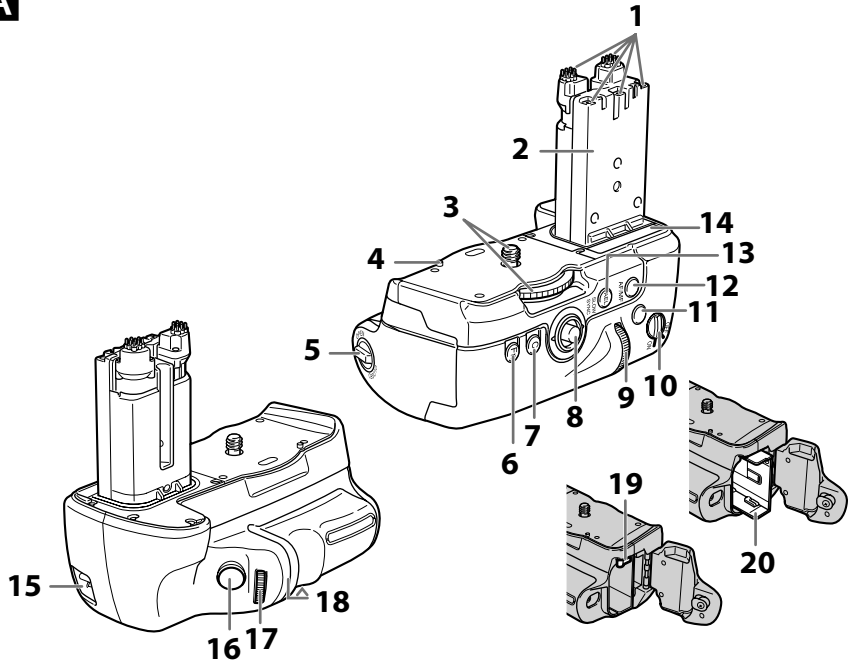
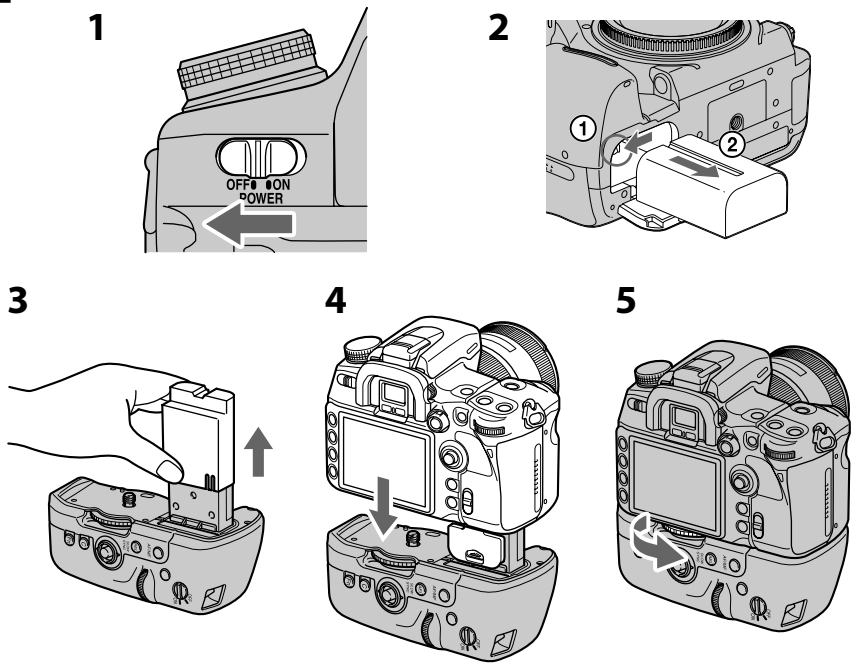
- Pri vkladaní akumulátora ho vkladajte zo zvolenej strany.
- Nedotýkajte sa kontaktov na lište akumulátora (A).
- Do lišty akumulátora osadzujte len akumulátor NP-FM500H. Nenasadzujte iné akumulátory.
- Lištu akumulátora nerozoberajte ani neupravujte.
- Ak vkladáte dva akumulátory, začnite používať ten s menšou kapacitou. Keď sa používaný akumulátor vybije, zariadenie automaticky prepne na druhý akumulátor.

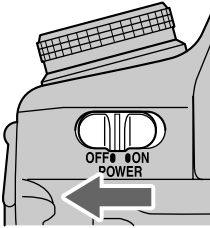
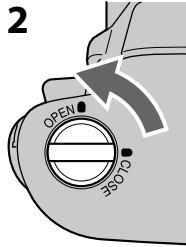
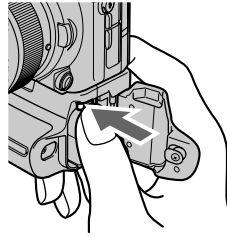
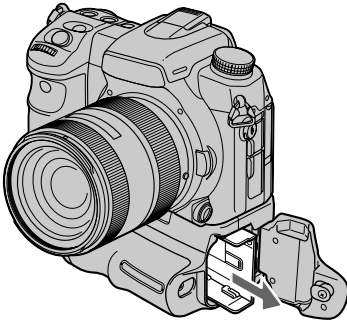
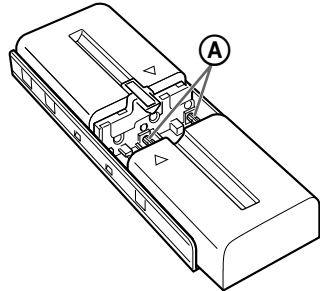
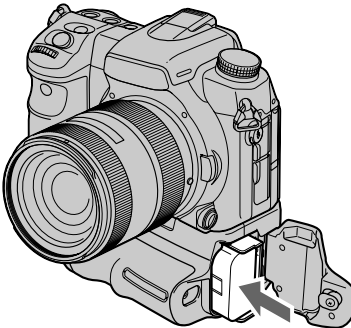
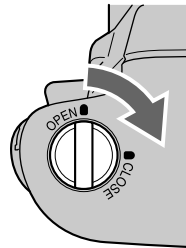
6 Lištu akumulátora zasuňte do pôvodnej polohy jej zatlačením tak, aby zacvakla.

- Zarážka akumulátora musí zaistiť lištu akumulátora.

7 Zatvorte kryt priestoru pre akumulátor a otočte ovládač OPEN/CLOSE pre otvorenie priestoru pre akumulátor do polohy "CLOSE".

- Otočte ovládač OPEN/CLOSE pre otvorenie priestoru pre akumulátor do správnej polohy podľa obrázka a zatvorte kryt.

A**B**

C**1****2****3****4****5****6****7**

Vertikálne snímanie záberov

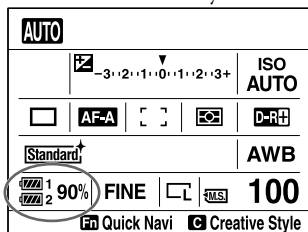
Ovládače a tlačidlá na tomto zariadení fungujú rovnako ako tlačidlá na fotoaparáte.

Keď používate toto zariadenie vo vertikálnej polohe, prepínač ON/OFF na ovládanie držadla nastavte do polohy "ON".

- Prepínač ON/OFF na ovládanie držadla zapína (ON) a vypína (OFF) ovládače a tlačidlá.
- Bez ohľadu na polohu prepínača ON/OFF na ovládanie držadla sú ovládacie tlačidlá na fotoaparáte vždy funkčné.
- Fotoaparát zapínajte (ON) a vypínajte (OFF) prepínačom POWER na fotoaparáte. Prepínač ON/OFF na ovládanie držadla nedokáže zapínať (ON) a vypínať (OFF) fotoaparát.

Indikátor zostávajúcej kapacity akumulátora

Ak vložíte dva akumulátory, na LCD displeji fotoaparátu sa zobrazí nasledovný indikátor.



Ak používate dva akumulátory, ako prvý používajte ten s menšou kapacitou.

V takomto prípade značka používaného akumulátora svieti a značka druhého akumulátora je tmavá. Zostávajúca kapacita používaného akumulátora sa zobrazuje v percentách (%). Značka používaného akumulátora sa mení nasledovne. Keď sa používaný akumulátor vybije, zariadenie automaticky prepne na druhý akumulátor.

Zostávajúca kapacita akumulátora				
vysoká	→			nízka
Ak krátko po zobrazení značky stále snímate zábery, daný akumulátor sa vybije, ale zariadenie automaticky prepne na druhý akumulátor.				

Poznámky k objektívu

- Ak používate toto zariadenie nasadené na fotoaparát s objektívom s parametrami 70 - 200 mm F2,8G alebo 300 mm F2,8G upevneným v montážnom prstenci pre statív, otočte montážny prstenec pre statív do takej polohy, ktorá umožní používanie držadla.
- Ak používate toto zariadenie nasadené na fotoaparát s objektívom s parametrami 70 - 200 mm F2,8G upevneným v montážnom prstenci pre statív, pri vertikálnom snímaní nemusia fungovať nasledovné prepínače objektívu. Pred vertikálnym snímaním ich nastavte do vodorovnej polohy.
 - Prepínač režimu zaostrovania
 - Prepínač režimu DMF
 - Obmedzovač ohniskovej vzdialenosti
- Skrutka na statíve musí byť kratšia než 5,5 mm. Ak je skrutka dlhšia, zariadenie nebude možné upevniť na statív správne. Zariadenie sa tiež môže poškodiť.

Riešenie problémov

Problém	Riešenie
Fotoaparát nefunguje, aj keď je zariadenie nasadené na fotoaparáte, v zariadení je(sú) vložený(é) akumulátor(y) a prepínač POWER na fotoaparáte je v polohe ON.	<ul style="list-style-type: none">• Skontrolujte, či je správne dotiahnutá upevňovacia skrutka na tomto zariadení.• Skontrolujte, či je(sú) nabitý(é) akumulátor(y).• Vyberte a znova vsuňte lištu akumulátora do zariadenia.
Spúšťač alebo iné ovládacie tlačidlá nefungujú.	<ul style="list-style-type: none">• Vyberte a znova vsuňte lištu akumulátora do zariadenia.• Nastavte prepínač POWER na fotoaparáte do polohy OFF, vyberte akumulátor(y) a zložte a znova nasadte toto zariadenie na fotoaparát.
Zobrazí sa “For “InfoLITHIUM” battery only”, aj keď používate originálny(e) akumulátor(y) Sony.	<ul style="list-style-type: none">• Vyberte a znova vsuňte lištu akumulátora do zariadenia.• Nastavte prepínač POWER na fotoaparáte do polohy OFF, vyberte akumulátor(y) a zložte a znova nasadte toto zariadenie na fotoaparát.

Technické údaje

Akumulátor	NP-FM500H, jednosmerné napätie 7,2 V
Výdrž pri snímaní	Pri používaní dvoch akumulátorov NP-FM500H: Cca 1 300 záberov <ul style="list-style-type: none">• Merané metódou podľa štandardu CIPA.• V závislosti od podmienok prevádzky môže byť výdrž nižšia než tu uvedená.• Podrobnosti pozri v návode na použitie fotoaparátu DSLR-A700.
Rozmery	Cca 137,7 mm × 121,5 mm × 87,2 mm (š/v/h)
Hmotnosť	Cca 285 g (vrátane lišty akumulátora, bez akumulátorov)
Prevádzková teplota	0°C až 40°C
Dodávané príslušenstvo	Držadlo pre vertikálne snímanie (1), Lišta akumulátora (1), Kryt kontaktov (1), Návod na použitie
Právo na zmeny vyhradené.	
“InfoLITHIUM” je obchodná značka spoločnosti Sony Corporation.	
α je obchodná značka spoločnosti Sony Corporation.	

<http://www.sony.net/>

Sony Corporation Printed in Czech Republic (EU)

SK



**Likvidácia starých elektrických a elektronických zariadení
(Platí v Európskej únii a ostatných európskych krajinách so zavedeným
separovaným zberom).**

Tento symbol na výrobku alebo obale znamená, že s výrobkom nemôže byť nakladané ako s domovým odpadom. Miesto toho je potrebné ho doručiť do vyhradeného zberného miesta na recykláciu elektrozariadení. Tým, že zaistíte správne zneškodnenie, pomôžete zabrániť potencionálnemu negatívnemu vplyvu na životné prostredie a ľudské zdravie, ktoré by v opačnom prípade hrozilo pri nesprávnom nakladaní s týmto výrobkom. Recyklácia materiálov pomáha uchovávať prírodné zdroje. Pre získanie ďalších podrobných informácií o recyklácii tohoto

výrobku kontaktujte prosím váš miestny alebo obecný úrad, miestnu službu pre zber domového odpadu alebo predajňu, kde ste výrobok zakúpili.