



CD/DVD Player

Ръководство за стартиране / Alustusjuhend / Vodič za početak / Pasirengimo darbu vadovas / Sākšanas norādījumi /
Oppstartsveiledning / Príručka pri spustení / Navodila za namestitev / Vodič za početak

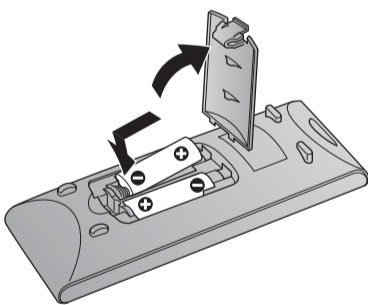
1



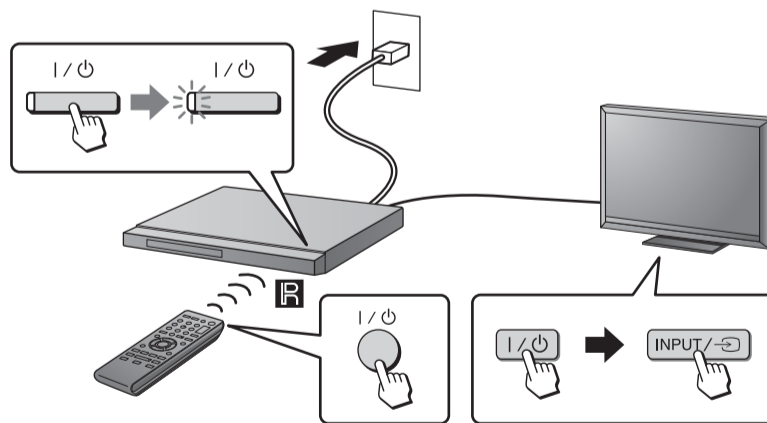
* Не е включено в комплекта / pole kaasas / Nije priloženo / Nepridedamas / Komplektācijā nav iekļauts /
Medfølger ikke / Nedodáva sa / ní priloženo / Ne isporučuje se

2

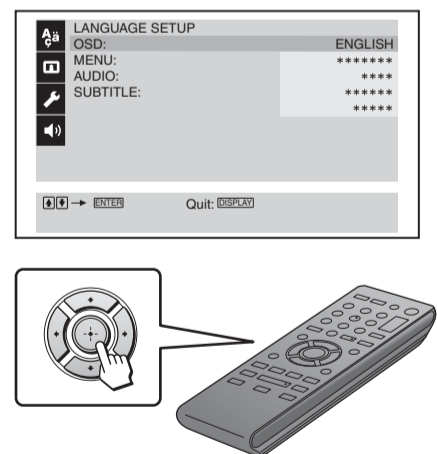
1



2



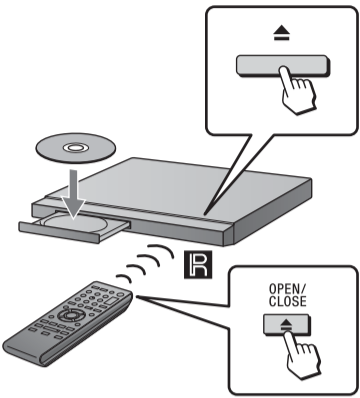
3



I / ⏻ : / включено/в готовность / sees/ootel / uključivanje/stanje pripravnosti /
ijungti / nustatyti veikti budėjimo režimu / ieslēgt/gaidstāve/
på/standby / zapnúť/pohotovostný režim / vklop/način pripravljenosti /
uključeno/režim mirovanja

3

1



2

