



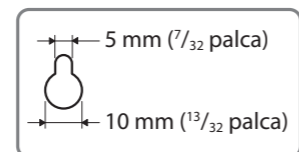
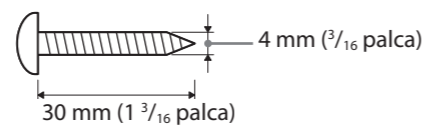
Ak chcete reproduktory inštalovať na stenu, prečítajte si túto príručku.

- Na podlahu rozprestrite látku, aby sa podlaha pri montáži reproduktorov nepoškodila.
- Obráťte sa na predajcu skrutiek alebo odborníka na inštaláciu, aby ste získali informácie o materiáli steny alebo skrutkách, ktoré máte použiť.
- Použite skrutky, ktoré sú vhodné pre materiál steny a jej pevnosť. Keďže stena zo sadrokartónu je výnimočne krehká, pripevnite skrutky bezpečne do nosníka a potom do steny. Reproduktory nainštalujte na zvislú a rovnú spevnenú stenu.
- Spoločnosť Sony nezodpovedá za nehody ani škody spôsobené nesprávnou inštaláciou, nedostatočnou pevnosťou steny alebo nesprávnou inštaláciou skrutiek, prírodnými katastrofami atď.

Požadované súčasti



Pripravte si štyri skrutky (nedodávajú sa) vhodné pre otvory na zadnej strane každého reproduktora.

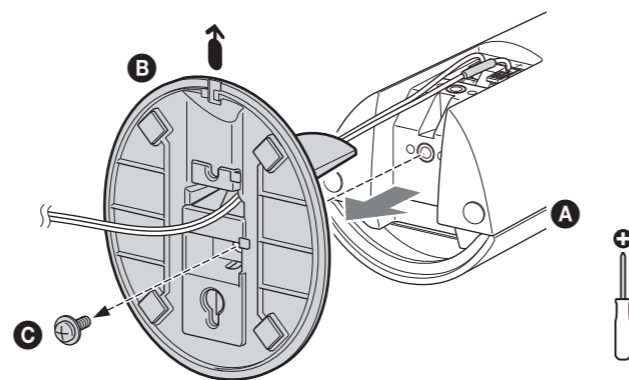


Otvor na zadnej strane reproduktora

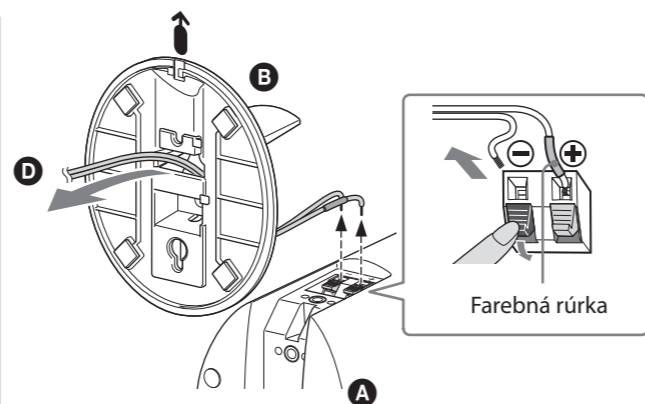
Inštalácia

← ● : Pomocou tejto značky určte orientáciu stojana.

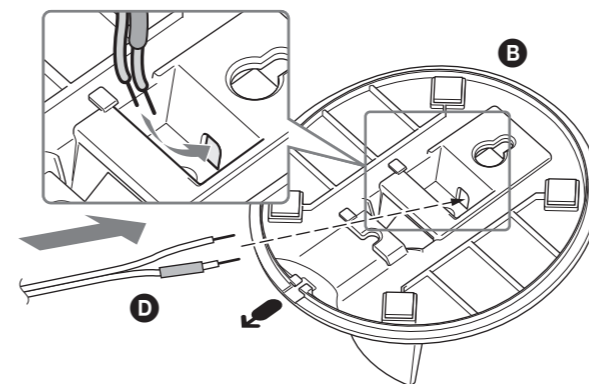
1



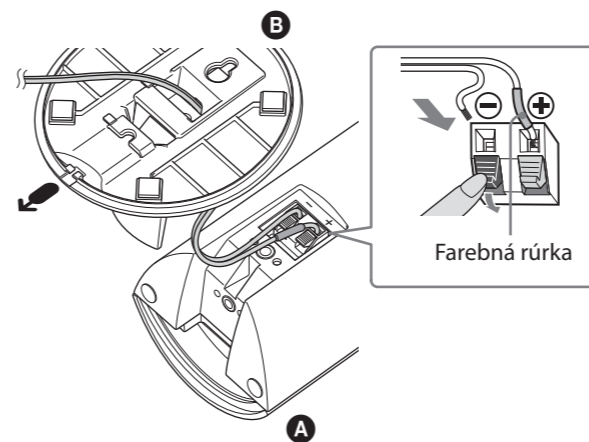
2



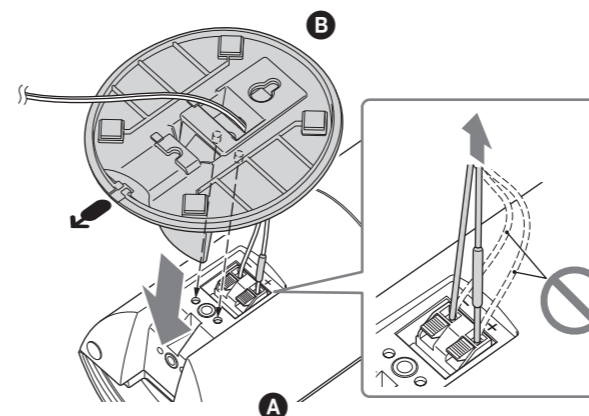
3



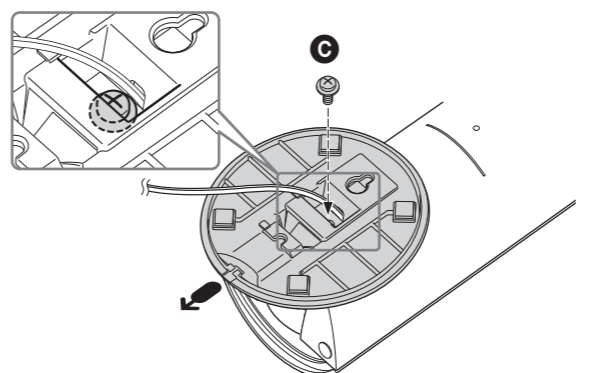
4



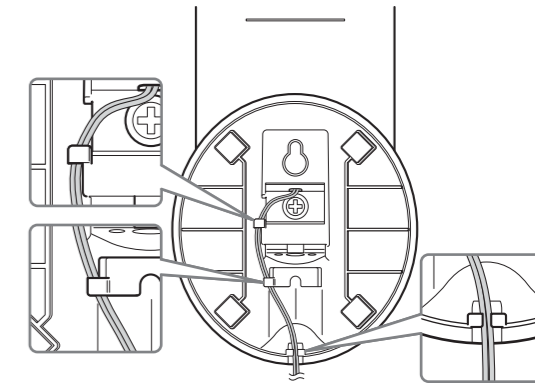
5



6

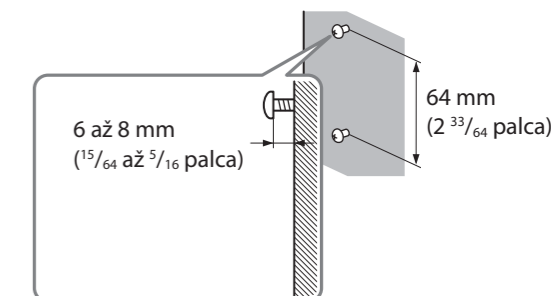


7



8

Pripevnite skrutky (nedodávajú sa) do steny.



9

