

Личен аудиосистем

МК Упатство за употреба



http://www.sony.net/



СОНУ НЕ Е ОТГОВОРНО ЗА ШЕДИТЕ НА ЕЛЕКТРИЧНАТА ЕНЕРГИЈА ИЛИ ЗА НЕПОТРЕБНОСТА НА ЕЛЕКТРИЧНАТА ЕНЕРГИЈА ВО ВАШАТА КУЉИНА.

ПРЕДУПРЕДУВАЊЕ

За да го намалите ризикот од пожар, не покривајте го отворот за вентилација на апаратот со весници, прекривки, завеси итн. Не ставајте извори на отворен оган, како на пример свеќи врз него.

За да го намалите ризикот од пожар или електричен удар, не изложувајте го овој апарат на капење или прскање и не поставувајте предмети полни со вода, како што се вазните, врз апаратот.

Не поставувајте го уредот во ограничен простор, како полица за книги или вграден шкаф.

Поврзете го главниот приклучок на адаптерот за наизменична струја со лесно достапен штекер за наизменична струја бидејќи тој се користи за да се исклучи адаптерот за наизменична струја од главниот довод на струја. Ако забележите негово ненормално однесување, веднаш исклучете го од штекерот за наизменична струја.

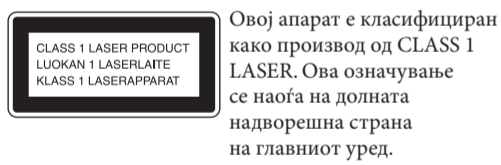
Не изложувајте ги батериите или апаратот со инсталирани батери на прекумерна топлина како што се сонце, оган или слично.

Адаптерот за наизменична струја не е исклучен од главниот довод сè додека е поврзан во приклучокот со наизменична струја, дури и ако главниот уред е исклучен.

Плочата со името се наоѓа на долната надворешна страна на главниот уред и на површината на адаптерот за наизменична струја.

ВНИМАНИЕ

Употребата на оптички инструменти со овој производ ќе ја зголеми опасноста од повреда на очите.



Овој апарат е класифициран како производ од CLASS 1 LASER. Ова означување се наоѓа на долната надворешна страна на главниот уред.

Напомена за потрошувачите: следните информации се применливи само за опремата продадена во земјите што ги применуваат директивите на ЕУ. Овој производ е произведен од или во име на Sony Corporation, 1-7-1 Konan Minato-ku Tokyo, 108-0075 Japan. Прашањата поврзани со усогласеноста на производот со законодавството на Европската унија треба да се упатат до овластениот претставник, Sony Deutschland GmbH, Hedelfinger Strasse 61, 70327 Stuttgart, Germany. Повикајте се на адресите дадени во засебните документи за услуга или гаранција за какви било проблеми со услугата или со гаранцијата.

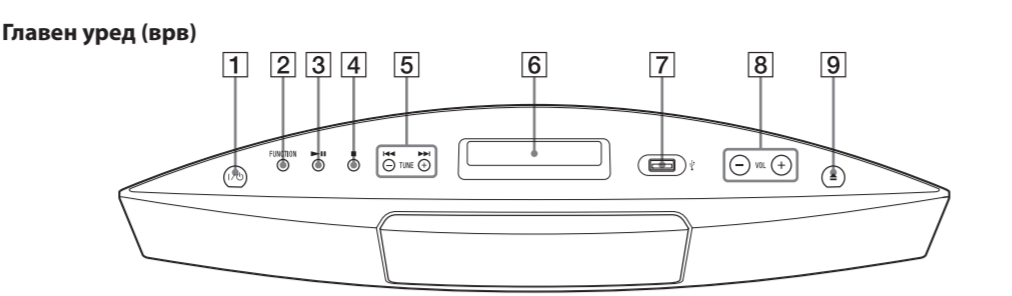
За потрошувачите во Европа и Австралија

Фрлање на стара електрична и електронска опрема (применливо во Европската Унија и во други европски земји со засебни збирни системи)

Овој симбол на производот или на неговата амбалажа посочува дека со овој производ не треба да се постапува како со домашен отпад. Наместо тоа, треба се предаде на применливото збирно место за рециклирање на електрична и електронска опрема. Со правилно отстранување на овој производ ќе помогнете да се спречат потенцијални негативни последици за животната средина и за здравјето на луѓето кои инаку може да се предизвикаат со несоодветно постапување со отпадот на овој производ. Рециклирањето на материјалите ќе помогне при заштита на природните богатства. Контактирајте со локалната месна заедница, со канцеларијата за отстранување на домашен

4-462-381-11 (1) (МК)

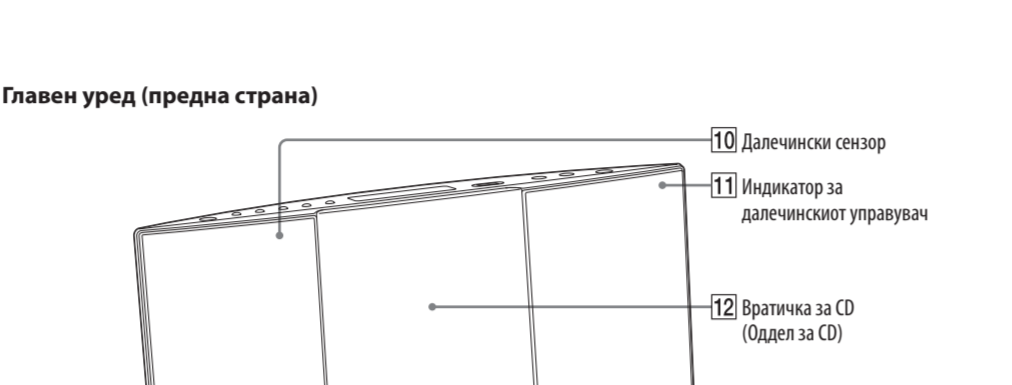
Локација на контролите



6 Екран на плоча

Кога системот е вклучен, на екранот се појавува статусот за поставување.

Кога системот ќе помине во режимот на подготвеност, статусот за поставување исчезнува од екранот.



Главен уред (предна страна)

10 Далечински сензор

11 Индикатор за далечинскиот управувач

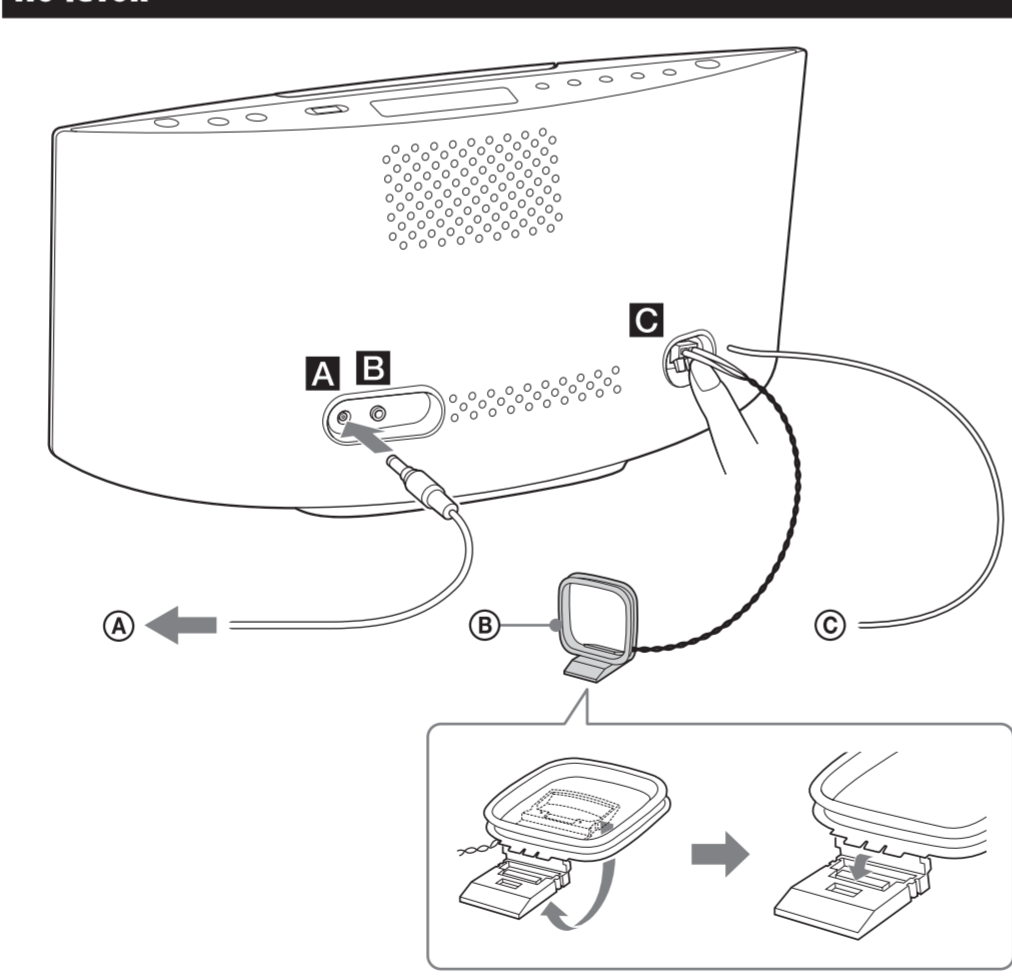
12 Вратичка за CD (Оддел за CD)

11 Индикатор за далечинскиот управувач

Светка портокалово кога е примен сигнал од далечинскиот управувач.



Почеток



A До адаптер за наизменична струја

B AM-врзувачка антена

C FM-главна антена (Издолжете ја хоризонтално.)

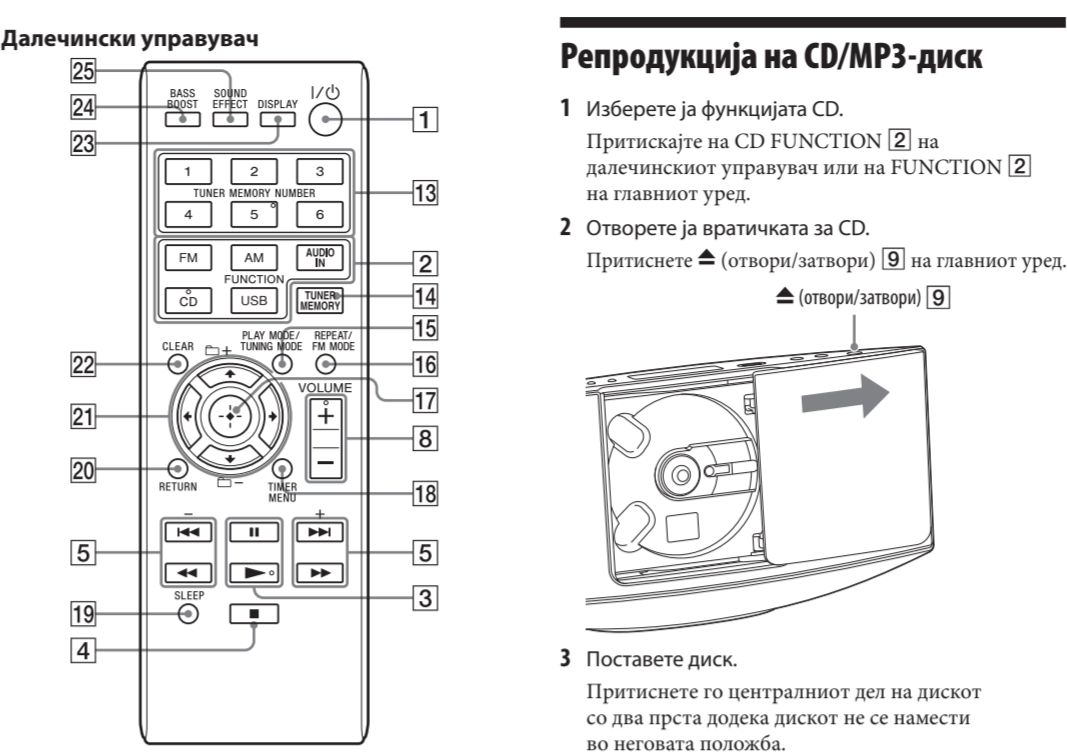
A Напојување (DC IN 9,5 V)

- Поврзете го адаптерот за наизменична струја со главниот уред.
- Приклучете го адаптерот за наизменична струја во сиден штекер.

B Приклучок AUDIO IN

Поврзете надворешна компонента за аудио.

Далечински управувач



Во ова упатство се објаснети операциите што се прават преку далечинскиот управувач, но истите операци може да се изведат и преку копчињата на главниот уред што имаат исти или слични имиња.

Употреба на далечинскиот управувач
Отстранете го капакот на одделот за батерии и вметнете ги двете доставени батерии R6 (големина AA), прво страната **+**, да одговараат на половите подолу.

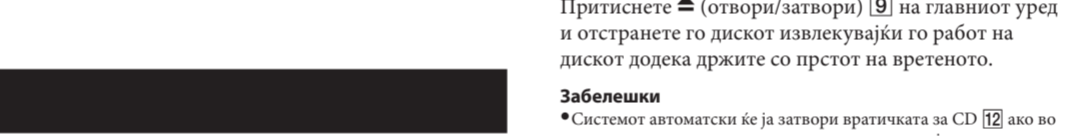


Забелешки за употребата на далечинскиот управувач

• Со нормална употреба, батериите треба да траат околу 6 месеци.

• Не мешајте стари батерии со нови и не мешајте различни типови батерии.

• Ако не го користите далечинскиот управувач подолго време, отстранете ги батериите за да избегнете можно оштетување од протекување и корозија на батериите.



Поврзување iPod/iPhone

Поврзете iPod/iPhone на **←** портата за (USB) **7** користејќи кабел за USB што е даден со уредот iPod/iPhone.

Поставување на часовникот

- Притиснете I/O **1** за да го вклучите системот.
- Притиснете TIMER MENU **18** за да го изберете режимот за поставување на часовникот.

Ако трепка „PLAY SET“, притискајте на **↕/↗** **21** за да изберете „CLOCK“, а потоа притиснете **+** (внеси) **17**.

- Притискајте на **↕/↗** **21** за да го поставите часот, потоа притиснете **+** (внеси) **17**.
- Употребете ја истата постапка за да ги поставите минутите.

Забелешка

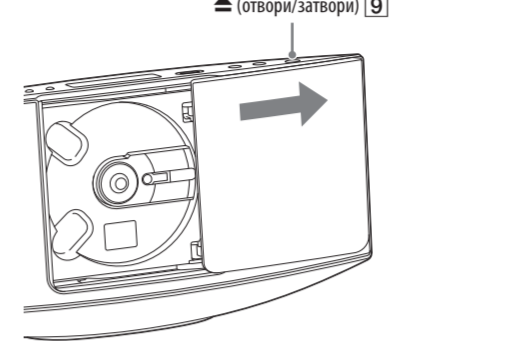
Поставувањата на часовникот се ресетираат кога ќе го исклучите кабелот за напојување или ако се појави грешка со напојувањето.

Приказ на часовникот кога е исклучен системот
Притиснете DISPLAY **23**. Часовникот се прикажува во текот на 8 секунди.

Операции

Репродукција на CD/MP3-диск

- Изберете ја функцијата CD.
Притискајте на CD FUNCTION **2** на далечинскиот управувач или на FUNCTION **2** на главниот уред.
- Отворете ја вратичката за CD.
Притиснете **▲** (отвори/затвори) **9** на главниот уред.



- Поставете диск.
Притиснете го централниот дел на дискот со два прста додека дискот не се намести во неговата положба.



- Затворете ја вратичката за CD.
Притиснете **▲** (отвори/затвори) **9** на главниот уред. Се појавува „READING“.
- Започнете со репродукцијата.
Притиснете **▶** **3** на далечинскиот управувач или притиснете **▶** **11** **3** на главниот уред.

Исфрлање на дискот
Притиснете **▲** (отвори/затвори) **9** на главниот уред и отстранете го дискот извлекувајќи го работ на дискот додека држите со прстот на екранот.

Забелешки
• Системот автоматски ќе ја затвори вратичката за CD **12** ако во текот на неколку минути не се изврши операција, а вратичката за CD е отворена.
• Не ставајте дискови со нестандартни облици (на пример, срце, квадрат, звезда). Дискот може да падне во системот и да предизвика непоправлива штета.
• Ако притиснете I/O **1** кога е отворена вратичката за CD, системот автоматски ќе ја затвори.
• Не користете дискови со лента, плочки или лепенки на нив затоа што може да предизвика дефект.
• Држете го дискот за работ кога ќе го исфрлите од уредот. Не допирајте ја површината.

Други операции

За	Притиснете
Пауза на репродукцијата	■ 3 (или ▶ 3) на главниот уред). За да продолжите репродукцијата, повторно притиснете го копчето.
Зاپирање на репродукцијата	■ 4 .
Избор на папка на MP3-диск	☐ +/- 21 .
Избор на песна или датотека	◀◀/▶▶ 5 / ↔ 21 .
Наоѓање место во песна или датотека	Држете на ◀◀/▶▶ 5 (или ◀◀/▶▶ 5) на главниот уред) за време на репродукцијата и отпуштете го копчето во саканата точка.
Избор на повторена репродукција	REPEAT 16 постојано додека не се појави „ ↻ “ или „ ↻ 1“.
Исфрлање на дискот	▲ 9 на главниот уред.

Менување режим на репродукција
Притискајте на PLAY MODE **15** кога е прекината репродукцијата на плеерот. Можете да го изберете режимот за нормална репродукција („Normal“ или „FLDR“ за сите MP3-датотеки во папката на дискот), режимот за репродукција по случаен избор („SHUF“ или „FLDR SHUF“ за случаен избор на датотеките во папката) или репродукцијата на програма („PGM“).

• Кога репродукирате CD-DA (аудио) диск, репродукцијата FLDR (SHUF) ја изведува истата операција како нормалната репродукција (SHUF).
Забелешки за режимот за репродукција по случаен избор
• Кога режимот за репродукција по случаен избор е поставен на „SHUF“ системот ги репродуктира сите песни или датотеки на дискот по случаен избор. Кога режимот за репродукција по случаен избор е поставен на „FLDR SHUF“ системот ги репродуктира сите песни или датотеки во избраната папка по случаен избор.
• Кога ќе го исклучите системот, избраниот режим за репродукција по случаен избор („SHUF“ или „FLDR SHUF“) се брише и се враќа режимот за нормална репродукција („FLDR“).

Забелешки за повторно репродуктирање
• **↻** покажува дека сите песни или датотеки ќе се повторуваат додека не ја пресинете репродукцијата.
• **↻1**“ покажува дека една песна или датотека ќе се повторува додека не ја пресинете репродукцијата.

Забелешки за репродуктирање MP3-дискови
• Не зачувувајте други вид песни или датотеки или непотребни папки на диск што содржи MP3-датотеки.
• Папките што немаат MP3-датотеки се прескокуваат.
• Системот може да репродуктира само MP3-датотеки што имаат наставка на датотеката „.mp3“.
• Дури и ако името на датотеката ја содржи наставката за датотека „.mp3“, ако суштината на датотеката се разликува, репродукцијата на ваквата датотека може дури да го оштети системот.
• Максималниот број:
—папки е 255* (вклучувајќи ја и коренската папка)
—датотеки со MP3 е 512.
—MP3-датотеки во една папка е 512.
—нивоа на папки (во структурата во форма на дрво на датотеките) е 9.
• Не може да се гарантира компатибилност со секој кодирачки/творечки софтвер за MP3, уред за снимање и медиуми за снимање. Некомпатибилните MP3-дискови може да произведат шум или испрекинат аудиосигнал или воопшто да не се репродуктираат.

* Тоа вклучува папки што немаат MP3 или други датотеки. Бројот на папки што системот може да ги распозна може да е помал од вклучениот број на папки, во зависност од структурата на папките.

Создавање сопствена програма (репродукција на програма)

- Изберете ја функцијата CD.
Притискајте на CD FUNCTION **2** на главниот уред.
- Изберете го режимот на репродукција.
Притискајте на PLAY MODE **15** додека не се појави „PGM“ кога е прекината репродукцијата на плеерот.
- Изберете папка (само MP3-диск).
Притискајте на **☐** **+/-** **21** за да ја изберете саканата папка.
- Изберете го бројот на саканата песна или датотека.
Притискајте на **◀◀/▶▶** **5** додека не се појави бројот на саканата песна или датотека.

ИЗБОРЕНА ПЕСНА ИЛИ ДАТОТЕКА

ЦЕЛОСНО ВРЕМЕ НА РЕПРОДУКЦИЈА

Вкупното време за репродукција на сите програмирани песни или датотеки, вклучувајќи ја и избраната песна или датотека, е прикажано во десната страна на екранот.

- Програмирајте ги избраната песна или датотека.
Притиснете **17** за да ја внесете избраната песна или датотека.

„- - -“ се појавува кога вкупното време за репродукција е 100 минути за CD или кога програмирате MP3-датотеки.

- Повторете ги чекорите 3-5 за да програмирате додатни песни или датотеки, најмногу 25 песни или датотеки.

- За да ја репродукирате вашата програма со песни, притиснете **▶** **3** (или **▶** **11** **3**) на главниот уред).

Програмата останува достапна додека не го отстраните дискот од одделот за диск **12** или не го исклучите кабелот за напојување. За да ја репродукирате истата програма повторно, притиснете **▶** **3** (или **▶** **11** **3**) на главниот уред).

Програмата останува достапна додека не го отстраните дискот од одделот за диск **12** или не го исклучите кабелот за напојување. За да ја репродукирате истата програма повторно, притиснете **▶** **3** (или **▶** **11** **3**) на главниот уред).

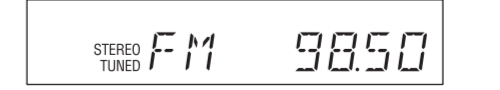
Откажување на репродукција на програма
Притискајте на PLAY MODE **15** додека не исчезне „PGM“ кога е прекината репродукција на плеерот.

Бришење на последната песна или датотека во програмата
Притиснете CLEAR **22** кога е прекината репродукцијата на плеерот.

Слушање радио

- Изберете ја функцијата TUNER.
Притискајте на TUNER FM/AM FUNCTION **2** на далечинскиот управувач или притискајте на FUNCTION **2** на главниот уред.
- Изберете станица.

Автоматско скенирање
Притискајте на TUNING MODE **15** додека не се појави „AUTO“, а потоа притиснете **+/-** **5**. Сценирањето автоматски прекинува кога ќе се најде станица, а на екранот светкаат „TUNED“ и „STEREO“ (само за стерео програми).



Ако не засветка „TUNED“ и скенирањето не прекине, притиснете **■** **4** за да го притиснете скенирањето, а потоа изведете рачно бинање (подолу).

Кога ќе изберете станица што нуди RDS-услуги (само за европскиот модел), од преносот се обезбедени информации како името на услугата или името на станицата.

Рачно бирање станици
Притискајте на TUNING MODE **15** додека не се појави „MANUAL“, потоа притискајте на **+/-** **5** за да ја изберете саканата станица.

Совет
За да го намалите статичкиот шум при слаб прием на FM-стерео станица, притискајте на FM MODE **16** додека не се појави „MONO“ за да го исклучите приемот на стерео.

Претходно меморирање радиостаници

- Изберете ја саканата станица.
- Притиснете TUNER MEMORY **14** за да го изберете режимот за меморирање станица.

Број за меморирање

STEREO TUNED
MEMORY
★

- Притискајте на **+/-** **5** или **↕/↗/↔** **21** за да го изберете саканиот број за меморирање.
Ако друга станица е веќе доделена на избраниот претходно поставен број, таа ќе се замени со новата станица.
- Притиснете **17** за да ја регистрирате станицата.
- Повторете ги чекорите 1–4 за да регистрирате други станици.
Можете да меморирате до 20 FM и 10 AM-станици.

Вклучување меморирана станица
Ако регистрирате станица со број за меморирање од 1 до 6, станицата ќе се вклучи само со притискање на TUNER MEMORY NUMBER (1–6) **13** кога системската функција е поставена на FM или AM.

Ако регистрирате станица со број 7 или поголем, притискајте на TUNING MODE **15** додека не се појави „PRESET“, а потоа притискајте на **+/-** **5** за да го изберете саканиот број за меморирање.

Репродукција на датотека од USB-уред

Аудиоформатот што може да се репродукира на овој систем е MP3/WMA*.

* Датотеките со DRM (Digital Rights Management) заштитна на авторски права или датотеките што се пресемени од музичка продавница на интернет не може да се репродукираат на овој систем. Ако се обидете да репродукирате некоја од овие датотеки, системот ја репродукира следната незаштитена аудиодатотека.

Проверете ги веб-локациите подолу за информации околу компатибилните USB-уреди.
За потрошувачите во Европа:
<http://support.sony-europe.com/>

За потрошувачите во Латинска Америка:
<http://www.sony-latin.com/index.crp>

За потрошувачите во Азија и други земји/региони:
<http://www.sony-asia.com/support>

- Изберете ја функцијата USB.
Притиснете USB FUNCTION **2** на далечинскиот управувач или притискајте на FUNCTION **2** на главниот уред.
- Поврзете го USB-уредот на **←** портата за (USB) **7**.
- Започнете со репродукцијата.
Притиснете **▶** **3** на далечинскиот управувач или притиснете **▶** **11** **3** на главниот уред.

Други операции

За	Притиснете
Пауза на репродукцијата	■ 3 (или ▶ 11 3) на главниот уред). За да пропукјите репродукцијата, повторно притиснете го копчето.
Запирање на репродукцијата	■ 4 . За да продолжите со репродукцијата, притиснете ▶ 3 * (или ▶ 11 3) на главниот уред). За да го откажете продолжувањето на репродукцијата, повторно притиснете ■ 4 .

Избор на папка	☐ +/- 21 постојано.
Избор на датотека	◀◀/▶▶ 5 / ↔ 21 .
Наоѓање на место во датотека	Држете на ◀◀/▶▶ 5 или ↔ / 21 (или ◀◀/▶▶ 5) на главниот уред) за време на репродукцијата и ослободете го копчето во саканата точка.
Избор на повторена репродукција	REPEAT 16 постојано додека не се појави „ ↻ “ или „ ↻ 1“.

* Кога репродукирате датотека со формат VBR MP3/WMA, системот може да продолжи со репродукцијата од друга точка.

Менување режим на репродукција
Притискајте на PLAY MODE **15** кога е прекината репродукцијата на плеерот. Можете да го изберете режимот за нормална репродукција (репродукција во низа на сите датотеки од USB-уредот), режимот за репродукција во папка („FLDR“ за сите датотеки во одредена папка во USB-уредот), режимот за репродукција по случаен избор („SHUF“ или „FLDR SHUF“ за случаен избор на датотеките во папката) или репродукцијата на програма („PGM“).

Употреба на системот како репродукција по случаен избор

- Кога режимот за репродукција по случаен избор е поставен на „SHUF“ системот ги репродуцира сите аудиодатотеки на USB-уредот по случаен избор. Кога режимот за репродукција по случаен избор е поставен на „FLDR SHUF“ системот ги репродуцира сите аудиодатотеки во избраната папка по случаен избор.
- Кога ќе го исклучите системот, избраниот режим за репродукција по случаен избор („SHUF“ или „FLDR SHUF“) се брише и се враќа режимот за нормална репродукција („FLDR“).

Забелешки за повторно репродуцирање

- Ако изберете ↺ кога системот се наоѓа во режимот за нормална репродукција, системот изведува повторно репродуцирање на сите аудиодатотеки од USB-уредот додека не ја прекинете репродукцијата. Ако избарете ↻ кога системот се наоѓа во режимот на репродукција во папка, системот изведува повторно репродуцирање на сите аудиодатотеки во избраната папка додека не ја прекинете репродукцијата.
- Ако избарете ↻ на системот, избраниот репродукција во репродукција по случаен избор („SHUF“ или „FLDR SHUF“) се брише и се враќа режимот за нормална репродукција.

Забелешки

- Редот на репродуцирање на системот може да се разликува од редот на репродуцирање на поврзаниот дигитален музички плер.
- Проверете дали сте го исклучиле системот пред да го отстраните USB-уредот. Отстранувањето на USB-уредот кога е вклучен системот може да ги оштети податоците на USB-уредот.
- Кога е неопходно поврзување со USB-кабел, поврзете го USB-кабелот даден со USB-уредот што треба да се поврзе. Погледнете ги прирачникот за работа даден со USB-уредот што треба да се поврзе за детали на работа.
- Може ќе потрае пред да се појави „READING“ во зависност од типот на поврзаниот USB-уред.
- Системот не поддржува USB-центар. Не поврзувајте го USB-уредот преку USB-центар.
- Кога USB-уредот е вврнат, системот ги чита сите датотеки на USB-уредот. Ако има многу папки или датотеки на USB-уредот, може ќе биде потребно долго време за да заврши со читање на USB-уредот.
- Кај некои поврзани USB-уред, може да се појави одложување пред системот да ја спроведе операцијата што ќе се избере.
- Не може да се гарантира компатибилност со секој копирачки/тисковен софтвер. Ако аудиодатотеки на USB-уредот се прично шифрирани со некомпатибилен софтвер, таквите датотеки може да предизвикаат шум или прекнат звук, или може воопшто да не се репродуцираат.
- Овој систем не може да ги репродуцира аудиодатокетите на USB-уредот во следните случаи:
 - кога вкупниот број на аудиодатотеки во папка надминува 999;
 - кога вкупниот број на аудиодатотеки на USB-уред надминува 3.000;
 - кога вкупниот број на папки на USB-уред надминува 1.000 (вклучувајќи ја папката „ROOT“ и празни папки).

- Оние броеви може да се разликуваат во зависност од структурата на датоката и папката. Не зачувувајте друг вид на датотеки или непотребни папки на USB-уред што содржи аудиодатотеки.

- Системот може да репродуцира само до длабочина од 9 папки (вклучувајќи ја папката „ROOT“).
 - Овој систем не ги поддржува задолжително сите функции на поврзаниот USB-уред.
 - Папките што немаат аудиодатотеки се прескокнуваат.
 - Аудиоформатите што може да ги слушате со овој систем се следните:
 - MP3: наставка на датоката „_mp3“
 - WMA: наставка на датоката „_wma“
- Забележете дека дури и ако името на датоката ја содржи правилната наставка, ако суштината на датоката се разликува, системот може да предизвика шум или да предизвика дефект.

Употреба на системот како полнач на батерии

Можете да го користите системот како полнач за USB-уреди што имаат функција за повторно полнење кога системот е вклучен. Полнењето започнува кога USB-уредот е поврзан во ↔ порта за (USB) [7]. На екранот на USB-уредот се појавува статусот за полнење. За детали, погледнете го упатството за користење на USB-уредот.

Прекин на полнењето на USB-уредот
Отстранете го USB-уредот.

Забелешка за полнењето на USB-уредот
Не можете да поините USB-уред кога системот е исклучен.

Репродукција на iPod/iPhone

- Поврзете го дадениот кабел за USB со iPod/iPhone на ↔ портата за (USB) [7] на главниот уред.
- Изберете ја функцијата USB. Притиснете USB FUNCTION [2] на далечинскиот управувач или притискајте на Функцион [2] на главниот уред.
- Започнете со репродукцијата откако ќе потврдите дека „iPod“ се појавил на екранот. Притиснете ▶ [3] на далечинскиот управувач или притиснете ▶ [3] на главниот уред.

Контрола на iPod/iPhone	
За	Притиснете
Пауза на репродукцијата	⏏ [3] (или ▶ [3]) на главниот уред).
Пауза	⏏ [4]
Избор на песна или поглавје од аудиокнига/објава	◀ ▶ ▶ [5] . За брзо премутување напред, држете го копчето.
Барање точка во песна или поглавје од аудиокнига/објава	Држете притиснато ◀ ▶ [5] во текот на репродукцијата и пуштете го копчето на саканото аудиокнига/објава
Избор на избраната ставка	⏪ [17] [21] .
Лизгајте нагоре/надолу по менито на iPod	↕ [21] .
Враќање на претходното мени	RETURN [20] ↕ [21] .

Употреба на системот како полнач на батерии

Можете да го користите системот како полнач за батериите на iPod/iPhone кога системот е вклучен. За да видите дали полнењето работи или не, проверете ја иконата на батеријата на екранот на уредот iPod/iPhone. Проверете во „Дет на iPod/iPhone“ во „Спецификации“ за список со модели на iPod/iPhone што се компатибилни со овој систем.

Прекин на полнењето на iPod/iPhone
Отстранете го поврзаниот iPod/iPhone од главниот уред.

Забелешки

- Изведбата на системот може да се разликува, во зависност од спецификациите на уредот iPod/iPhone.
- Кога iPod/iPhone е поврзан со главниот уред преку порта за USB, прво ќе се прикаже „CONNECT“ а потоа „iPod“.
- Не премстувате го системот кога со системот е поврзан iPod/iPhone. Тоа може да предизвика дефект.
- Кога го поврзувате или исклучувате уредот iPod/iPhone, додека го системот со една рака и внимавајте случајно да не ги притиснете контролите на уредот iPod/iPhone.
- За користење iPod/iPhone, погледнете во упатството за корисникот на уредот iPod/iPhone.
- Sony не може да прифати одговорност во случаи податоците симнени на iPod/iPhone да се изгубат или оштетат кога се користи iPod/iPhone со овој систем.

Употреба на аудиокомпоненти по избор

- Подгответе го изворот на звук. Поврзете дополнителна аудиокомпонента на приклучокот за AUDIO IN [8] на главниот уред користејќи аналоген аудиокабел (не е со доставува).
- Намалете ја јачината на звукот. Притиснете VOLUME — [8].
- Изберете ја функцијата AUDIO IN. Притиснете AUDIO IN FUNCTION [2] на далечинскиот управувач или притискајте на FUNCTION [10] на главниот уред.
- Започнете со репродукцијата. Започнете ја репродукцијата на поврзаната компонента и прилагодете ја јачината на звукот.

Забелешка

Системот може автоматски да влезе во режимот на подготвеност ако нивото на јачината на звукот на поврзаната компонента е прениско. Соодветно прилагодете ја јачината на звукот на поврзаната компонента. Погледнете во „Исклучување на функцијата за автоматско влегување во режимот на подготвеност“.

Прилагодување на звукот

За	Притиснете
Прилагодување на јачината на звукот	VOLUME +/- [8] .
Емитување на подинамичен звук	BASS BOOST [24] .
Поставување на звучниот ефект	SOUND EFFECT [25] постојано додека не се појави саканиот звучен ефект.
Звоучајат кога ќе го притиснете ова копче, звучните ефекти се прикажани во редоследот „ROCK“ → „POP“ → „JAZZ“ → „FLAT“.	

Промена на приказот	
За	Притиснете
Промена на информациите на екранот ⁽¹⁾	DISPLAY [23] постојано кога е вклучен системот.
Промена на режимот на прикажување (видете подолу).	DISPLAY [23] постојано кога системот е исклучен.

^[1] На пример, можете да гледате информации за CD/MP3-дискот или информации за USB-уредот, како на пример:

диск CD-DA	
—престанатото време за репродукција на песна за време на репродукцијата	
—целосното преостанато време на репродукција	
MP3-диск/USB-уред	
—име на песната или датоката („ <i>MP</i> “)	
—име на изведувачот („ <i>MP</i> “)	
—име на албумот („ <i>MP</i> “)	

Системот ги нуди следните режими на прикажување.	
Режим на приказ	Кога системот е исклучен
Режим за штедење енергија ⁽¹⁾	Екранот е исклучен за да се заштеди енергија. Тајмерот и часовникот продолжуваат да работат.
Часовник ⁽²⁾	Се прикажува часовникот.

^[1] Не можете да го поставите часовникот во режимот за штедење енергија.

^[2] Приказот на часовникот автоматски се префрла во режимот за штедење енергија по 8 секунди.

Забелешки за информациите на приказот

- Кога информациите вклучуваат знаци од два бајта, секој знак од два бајта ќе зазема 2 бајта
- Знаците што не може да се прикажат се појавуваат како „_“.
- Следното не се прикажува:
 - вкупното време за репродукција на MP3-диск и USB-уред;
 - вкупното преостанато време за репродукција на MP3-диск и USB-уред;
 - преостанатото време за репродукција на MP3-датотека на MP3-диск или MP3/WMA-датотека на USB-уред;
- Следното не се прикажува правилно:
 - поминатото време на MP3-датотека што е шифрирана со VBR (различна стапка на битови)
 - имњата на папки и датотеки што не се во согласност со форматот за наставки ISO9660 Level 1, Level 2 или Joliet

- Следното се прикажува:
 - целосното време за репродукција на CD-DA диск (освен кога е избран режимот PGM и плерот не работи)
 - преостанатото време за репродукција на песна на CD-DA диск
 - преостанатото време за репродукција за CD-DA диск (само кога е избран режимот за нормална репродукција за време на репродукција)
 - Информациите со ID3-ознаки за MP3-датотеки кога се користат ознаките ID3 верзија 1 и верзија 2 (приказот на информациите на ознака ID3 верзија 2 има предност кога за една MP3-датотека се користат ознаките ID3 верзија 1 и верзија 2)
- до 64 знаци за ID3-ознака, каде што се дозволени големи букви (A-Z), малу букви (a-z) (малите букви ќе се прикажат како големи), цифри (0-9) и симболи (" \$ % ' () * + , - . / < > ? @ [\ | ')

Употреба на тајмерите

Системот нуди 2 функции за тајмер. Ако ги користите двата тајмера, приоритет има тајмерот за заспивање.

Тајмер за заспивање:
Може да заспнете со музика. Оваа функција работи дури и кога часовникот не е наместен.
Притискајте на SLEEP [19].
Со секоје притискање на SLEEP [19], поставеното време се намалува за 10 минути од максимумот од 90 минути до минимум од 10 минути. За да го откажете тајмерот за заспивање, избарете „OFF“.

Тајмер за репродукција:
Можете да се разбудите со музика од CD, FM/AM-прием, USB-уред или iPod/iPhone во претходно поставено време. Проверете дали сте го наместили часовникот.

- Подгответе го изворот на звук. Подгответе го изворот на звук и потоа притиснете VOLUME +/- [8] за да ја прилагодите јачината на звукот. Како извор на звук можете да поставите CD, USB (вклучувајќи iPod/iPhone), FM или AM-функција. За да започнете од одредена песна на CD, аудиодатотека и радиостаница, креирајте своја програма.
- Изберете го режимот за поставување на тајмерот. Притиснете TIMER MENU [18].
- Поставете го тајмерот за репродукција. Притискајте на ↕ [21] за да избарете „PLAY SET“, потоа притиснете [17].
- Поставете го времето за почеток на репродукцијата. Притискајте на ↕ [21] за да го поставите часот, а потоа притиснете [17]. Користете ја постапката погоре за да ја поставите минутите.

5 Користете ја истата постапка како во чекор 4 за да го поставите времето за прекин на репродукцијата.

6 Изберете го изворот на звук. Притискајте на ↕ [21] додека не се појави саканиот извор на звук, потоа притиснете [17].

7 Исклучете го [1]. Притиснете [1]. Системот автоматски ќе вклучува пред претходно поставеното време. Ако системот се вклучи во претходно поставеното време, тајмерот за репродукција нема да се огласи. Не ракувајте со системот од времето кога ќе се вклучи системот до времето додека не започне репродукцијата.

Ако изворот на звук за тајмер е поставен на FM/AM-станциа, системот автоматски се вклучува 15 секунди пред претходно поставеното време. Ако изворот на звук за тајмер е поставен на CD/USB, системот автоматски се вклучува 30 секунди пред претходно поставеното време.

Проверка на поставката

- Притиснете TIMER MENU [18].
- Притискајте на ↕ [21] за да избарете „SELECT“, а потоа притиснете [17].
- Притискајте на ↕ [21] за да избарете „PLAY SEL“, а потоа притиснете [17].

- Притиснете TIMER MENU [18].
- Притискајте на ↕ [21] за да избарете „SELECT“, а потоа притиснете [17].
- Притискајте на ↕ [21] за да избарете „PLAY SEL“, а потоа притиснете [17].

Откажување на тајмерот
Повторете ја истата постапка од погоре додека не се појави „OFF“ во чекор 3, а потоа притиснете [17].

Промена на поставката
Започнете од почеток од чекор 1.

Забелешки

- Ако избарете USB-уред како тајмер и имате многу датотеки или папки на тој уред, потребно е време за процерирање, а тоа ќе предизвика мало одложување пред почетокот на репродукцијата како одговор на тајмерот.
- Ако изворот на звук за тајмерот за репродукција е поставен на FM/AM-станциа, наместена со автоматско или рачно скенирање, кога ќе ја промените станицата по поставувањето на тајмерот за репродукција, биравнето на радиостаница за тајмерот за репродукција се исто така менува.
- Ако изворот на звук за тајмерот за репродукција е поставен на FM/AM-станциа со ретрисиран број за меморирање, биравнето на радиостаница за тајмерот за репродукција, останува она што сте го наместили. Дури и ако ја промените станицата по поставувањето на тајмерот за репродукција, поставувањето за радиостаницата на тајмерот за репродукција нема да се промени.

Забелешки за корисникот на iPod/iPhone

- Осигурете се дека уредот iPod/iPhone не репродуцира кога го користите тајмерот за репродукција.
- Тајмерот за репродукција може да не се активира во зависност од статусот на поврзаниот iPod/iPhone.

Совет

Поставувањето на тајмерот за репродукција важи додека истото не се откаже рачно и не се изведе поставување на часовникот.

Решавање проблеми

1 Осигурете се дека кабелот за напојување е добро поврзан.

2 Пронајдете го проблемот во списокот подолу и направете ја наведената постапка за поправка.

Контактирајте со најблискиот продавач на Sony ако проблемот опстојува.

Општо

Системот не се вклучува.

- Дали кабелот за напојување е правилно поврзан?

Системот неочекувано влезе во режимот на подготвеност.

- Ова не е дефект. Системот автоматски влегува во режимот на подготвеност ако во текот на 30 минути немало операција или излезен аудиосигнал. Погледнете во „Исклучување на функцијата за автоматско влегување во режимот на подготвеност“.

Поставката за часовникот или тајмерот за репродукција се неочекувано откажани.

- Ако поминте околу една минута без операција, поставувањето на часовникот или поставувањето од 90 минути до минимум од 10 минути. —цифри (0–9) —симболи (" \$ % ' () * + , - . / < > ? @ [\ | ') Другите знаци се појавуваат како „_“.

Нема звук.

- Притиснете VOLUME [8] за да ја зголемите јачината на звукот.
- Проверете дали дополнителните аудиокомпонентите се поврзани правилно.
- Проверете дали функцијата е поставена на AUDIO IN.
- Дали нешто ги блокира отворите на вентилацијата на системот?
- Одредената станица можеби привремено престанала да емитува.

Остар шум или бучава.

- Поместете го системот подалеку од извори на бука.
- Поврзете го системот во друг сиден штекер.

- На кабелот за напојување наместете филтер за шум (не се доставува).

2 Изберете го режимот за поставување на тајмерот. Притиснете TIMER MENU [18].

3 Поставете го тајмерот за репродукција. Притискајте на ↕ [21] за да избарете „PLAY SET“, потоа притиснете [17].

4 Поставете го времето за почеток на репродукцијата. Притискајте на ↕ [21] за да го поставите часот, а потоа притиснете [17]. Користете ја постапката погоре за да ја поставите минутите.

5 Користете ја истата постапка како во чекор 4 за да го поставите времето за прекин на репродукцијата.

6 Изберете го изворот на звук. Притискајте на ↕ [21] додека не се појави саканиот извор на звук, потоа притиснете [17].

7 Исклучете го [1]. Притиснете [1]. Системот автоматски ќе вклучува пред претходно поставеното време.

Ако системот се вклучи во претходно поставеното време, тајмерот за репродукција нема да се огласи. Не ракувајте со системот од времето кога ќе се вклучи системот до времето додека не започне репродукцијата.

Ако изворот на звук за тајмер е поставен на FM/AM-станциа, системот автоматски се вклучува 15 секунди пред претходно поставеното време. Ако изворот на звук за тајмер е поставен на CD/USB, системот автоматски се вклучува 30 секунди пред претходно поставеното време.

Проверка на поставката

- Притиснете TIMER MENU [18].
- Притискајте на ↕ [21] за да избарете „SELECT“, а потоа притиснете [17].
- Притискајте на ↕ [21] за да избарете „PLAY SEL“, а потоа притиснете [17].

- Кодовите за знаци кои може да се прикажат од страна на овој систем се следните:
 - големи букви (A-Z)
 - мали букви (a-z) (малите букви ќе се прикажат како големи букви)
 - цифри (0–9)
 - симболи (" \$ % ' () * + , - . / < > ? @ [\ | ')
- Другите знаци се појавуваат како „_“.

USB-уред

Дали користите поддржан USB-уред?

- Ако поврзете USB-уред кој не е поддржан, може да настанат следниве проблеми. Проверете ги информациите на веб-локациите за компатибилни USB-уреди со наведените URL-адреси под „Репродукција на датотека од USB-уредот“.
 - USB-уредот не е претознат
 - Имњата на датотеките или папките не се прикажани на овој систем
 - Не е можна репродукција
 - Звукот скока
 - Има бучава
 - Излегува изобличен звук

Нема звук.

• USB-уредот не е поврзан правилно. Исклучете го системот и повторно поврзете го USB-уредот.

Има бучава, скокање или изобличен звук.

• Користите неподдржан USB-уред. Проверете ги информациите на веб-локациите за компатибилните USB-уреди.

- Исклучете го системот и повторно поврзете го USB-уредот, а потоа вклучете го системот.

- Самите музички податоци содржат бучава или звукот е изобличен. Шумот можеби е додаден за време на процесот на пренос. Избришете ја датоката и обидете се со повторен пренос.
- Бит-стапката што е користена за кодирање на аудиодатотеките е ниска. До USB-уредот испратете аудиодатотеки со висока бит-стапка.

„READING“ се прикажува подолго време или е потребно долго време пред да започне репродукцијата.

- Процесот на читање може да трае долго време во следниве случаи:
 - Постојат многу папки или датотеки на USB-уредот
 - Структурата на датотеките е премногу сложена
 - Капацитетот на меморијата е надминат
 - Интергалната меморија е фрагментирана

Погрешен приказ.

- Податоците складирани во USB-уредот можеби се расипани. Извршете го преносот повторно.
- Кодовите за знаци кои може да се прикажат од страна на овој систем се следните:
 - големи букви (A-Z)
 - мали букви (a-z) (малите букви ќе се прикажат како големи букви)
 - цифри (0–9)
 - симболи (" \$ % ' () * + , - . / < > ? @ [\ | ')
- Другите знаци се појавуваат како „_“.