

Stativ Kolmijalka

Betjeningsvejledning
Käyttöohjeet

© 2010 Sony Corporation

<http://www.sony.net/>

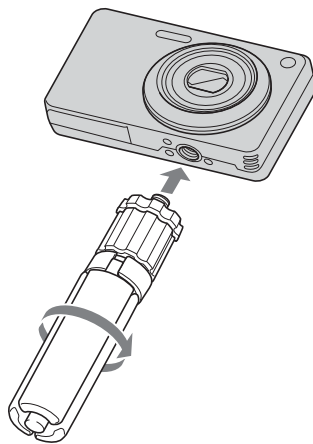
Trykt på 70 % eller mere genindvindingspapir ved brug af VOC (Volatile Organic Compound) - fri vegatabilsk oliebaseret blæk.

Painettu vähintään 70-prosenttiselle kierrätyspaperille haihtuvia orgaanisia yhdisteitä (VOC) sisältämättömällä, kasviöljypohjaisella musteella.

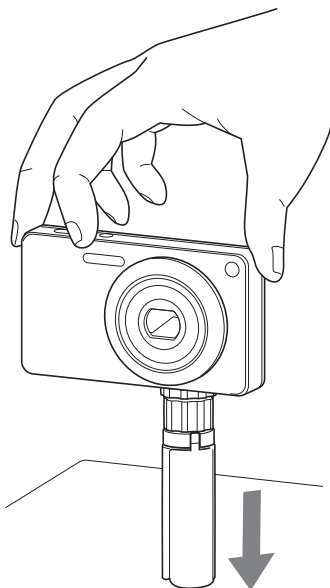


4175051030

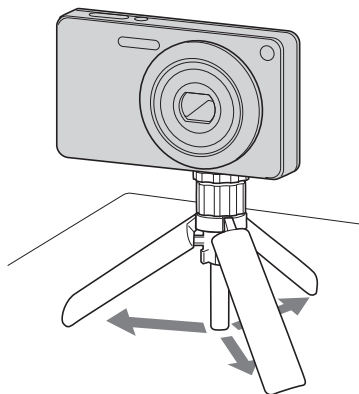
1



2



3



Dansk

Bemærkning til kunder, der er underlagt EU-direktiver

Produktproducenten af dette produkt er Sony Corporation, 1-7-1 Konan Minato-ku Tokyo, 108-0075 Japan. Den autoriserede repræsentant for EMC og produktsikkerhed er Sony Deutschland GmbH, Hedelfinger Strasse 61, 70327 Stuttgart, Tyskland. I forbindelse med spørgsmål vedrørende service eller garanti henvises der til adresserne i særskilte service- eller garantidokumenter.

Dette stativ er til brug med digitale stillkameraer (herefter benævnt "kamera").

FORSIGTIG

Hvis du ikke er opmærksom på følgende forholdsregler, kan der forekomme personskade.

Hold godt fast i kameraet, når du sætter stativet på og tager det af.

Hvis du ikke gør det, kan kameraet falde og blive beskadiget eller forårsage personskade.

Overskrid ikke kameraets vægtgrænse.

Hvis det påsatte kamera overskrider vægtgrænsen, kan stativet vælte og forårsage personskade.

Sæt stativet godt fast på kameraet.

Hvis stativet ikke sættes godt fast, kan kameraet falde og blive beskadiget eller forårsage personskade.

Vær meget forsigtig, når du åbner og lukker benene og justerer kameravinklen.

Skodesløs håndtering kan føre til personskade f.eks. klemte fingre.

Funktioner

- Dette kompakte, letvægtsstativ er nemt at tage med sig.
- Monter blot kameraet, anbring stativet på et bord osv. og benene åbnes naturligt. (Se illustration)
- Stativet kan også bruges som et greb, så du kan tage billeder af dig selv.
- Du kan justere kameravinklen, selv når du har sat stativet på.

Bemærkninger om brug

- Dette stativ er hverken støvsikkert, stænsikkert eller vandtæt.
- Når du sætter kameraet på eller tager det af:
 - Pas på ikke at berøre kameraobjektivet.
 - Stram ikke stativet med større kraft end nødvendigt.
 - Brug ikke nogen former for værktøj.
- Stativet åbnes måske ikke korrekt på en overflade, hvor benene ikke kan glide.
- Brug stativet på en overflade, hvor benene er i niveau, når de trækkes helt ud.
- For du slipper stativet, skal du kontrollere, at det er i balance og ikke vælter. Hvis det er ustabil, skal du ændre benenes retning.
- Pas på ikke at vælte stativet, når du trykker på kameraets udløserknop.
- Undgå at bruge stor kraft på stativet. Ellers kan du beskadige det.
- Når du ikke bruger stativet, skal du fjerne kameraet, skubbe stativets ben ind og lægge stativet væk.
- Vær meget forsigtig, når du bærer stativet med kameraet påsat, da kameraet kan falde af.
- Hvis kameraet bliver beskadiget eller vådt, skal du aftørre det grundigt med en tør klud.

Specifikationer

Vægt af det påsatte kamera: 200 g eller mindre

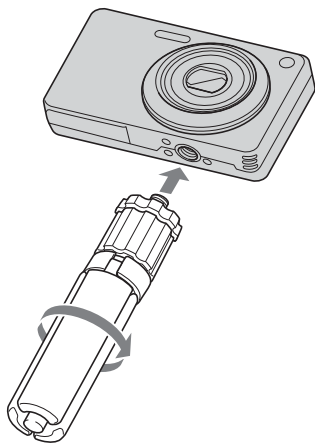
Mål:

Maks. højde	Ca. 63 mm (med benene trukket ud)
Maks. længde	Ca. 90 mm (når det opbevares)

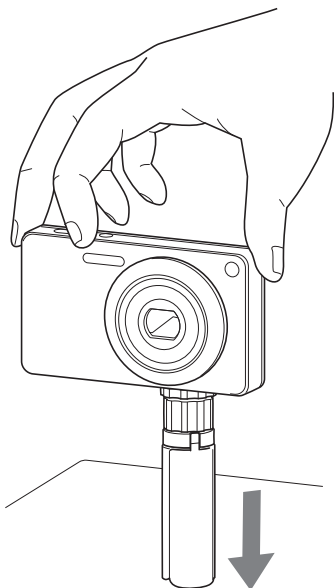
Kameravinklens justeringsområde:	± Ca. 5 grader
Vægt	Ca. 30 g

Design og specifikationer kan ændres uden varsel.

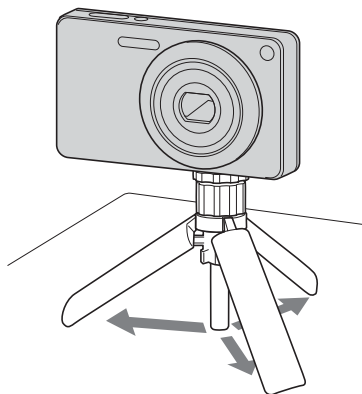
1



2



3



Suomi

Huomautus asiakkaille, jotka asuvat EU-direktiivejä soveltavissa maissa

Tämän tuotteen valmistaja on Sony Corporation, 1-7-1 Konan Minato-ku Tokio, 108-0075 Japani. Sähkömagneettista yhteensopivuutta ja tuoteturvallisuutta koskevista asioista valtuutettu edustaja Sony Deutschland GmbH, Hedelfinger Strasse 61, 70327 Stuttgart, Saksa. Huoltoa ja takuuta koskevista asioista pyydämme ottamaan yhteyttä erillisissä huolto- ja takuusiakirjoissa mainittuihin osoitteisiin.

Tämä kolmijalka on tarkoitettu käytettäväksi digitaalikameroiden (jäljempänä näissä ohjeissa ”kamera”) kanssa.

HUOMIO

Seuraavien varotoimien noudattamatta jättäminen voi johtaa loukkaantumiseen.

Pidä kamera kolmijalkaa kiinnitettäessä ja irrottaessa vakaana.

Muussa tapauksessa kamera voi pudota ja vahingoittua tai aiheuttaa loukkaantumisen.

Älä ylitä kameran painorajoitusta.

Jos kolmijalkaan kiinnitetty kamera ylittää painorajoituksen, kolmijalka voi kaatua ja aiheuttaa loukkaantumisen.

Kiinnitä kolmijalka kunnolla kameraan.

Jos kolmijalka kiinnitetään huonosti, kamera voi pudota ja vahingoittua tai aiheuttaa loukkaantumisen.

Ole varovainen, kun avaat ja suljet jalat sekä säädät kameran kulmaa.

Huolimaton käsittely voi aiheuttaa loukkaantumisen, sormet voivat esimerkiksi jäädä puristuksiin.

Ominaisuudet

- Tätä pienikokoista ja kevyttä kolmijalkaa on helppo kuljettaa mukana.
- Kiinnitä kamera ja aseta kolmijalka esimerkiksi pöydälle, niin jalat aukeavat luonnollisesti. (Katso kuvaa)
- Voit käyttää kolmijalkaa myös kahvana, kun otat kuvia itsestäsi.
- Voit säätää kameran kulmaa myös sen jälkeen, kun olet kiinnittänyt kameran kolmijalkaan.

Käyttöä koskevia huomautuksia

- Tämä kolmijalka ei ole pöly-, roiske- tai vesitiivis.
- Kameraa kiinnitettäessä tai irrottaessa:
 - Varo koskettamasta kameran objektiivia.
 - Älä kiristä kolmijalkaa tiukemmin kuin mikä on tarpeen.
 - Älä käytä työkalua tai muuta laitetta.
- Kolmijalka ei ehkä aukea luonnollisesti pinnoilla, joilla jalat eivät luista.
- Käytä kolmijalkaa pinnalla, jolla jalat ovat samalla tasolla, kun ne on avattu kokonaan.
- Varmista ennen otteesi irrottamista kolmijalasta, että kolmijalka on tasapainossa eikä se pääse kaatumaan. Jos kolmijalka on epävaka, muuta sen jalkojen suuntaa.
- Varo tönäisemästä kolmijalkaa nurin, kun painat kameran laukaisinta.
- Älä kohdista kolmijalkaan voimaa, sillä se voi vahingoittua.
- Kun kolmijalka ei ole käytössä, irrota kamera, sulje kolmijalan jalat ja varastoi se.
- Ole varovainen, kun kuljetat kolmijalkaa kamera kiinnitettynä, sillä kamera voi irrota.
- Jos kamera likaantuu tai kastuu, pyyhi se perusteellisesti kuivalla liinalla.

Tekniset tiedot

Kiinnitetyn kameran paino: enintään 200 g

Mitat:

Enimmäiskorkeus	Noin 63 mm (jalat ulosvedettyinä)
Enimmäispituus	Noin 90 mm (varastoituna)

Kameran kulman säätöalue:	± Noin 5 astetta
Paino	Noin 30 g

Muotoilu ja tekniset tiedot voivat muuttua ilman erillistä ilmoitusta.