

Bežični radio upravljač

Upute za upotrebu

HR



„Priručnik“ (mrežni priručnik)

U „Priručniku“ potražite detaljne upute o mnogim funkcijama ovog proizvoda.

http://rd1.sony.net/help/ilc/1620/h_zz/

Hrvatski

Prije rukovanja proizvodom pažljivo pročitajte ovaj priručnik i zadržite ga za buduću upotrebu.

UPOZORENJE

Kako biste umanjili opasnost od požara ili strujnog udara, jedinicu nemojte izlagati kiši ili vlazi.

OPREZ

- Bateriju zamijenite isključivo navedenom vrstom baterije. U protivnom može doći do požara ili ozljeđivanja.
- Upotrijebljene baterije zbrinite na način opisan u uputama.

Napomena za kupce u državama u kojima se primjenjuju direktive EU.

Proizvođač: Sony Corporation,
1-7-1 Konan Minato-ku Tokio,
108-0075 Japan

Informacije o usklađenosti proizvoda sa zahtjevima EU-a:
Sony Belgium, bijkantoor
van Sony Europe Limited,
Da Vincilaan 7-D1,
1935 Zaventem, Belgija



Ovim dokumentom tvrtka Sony Corporation izjavljuje da je oprema usklađena s osnovnim zahtjevima i ostalim bitnim odredbama Direktive 1999/5/EZ. Dodatne informacije potražite na sljedećoj URL adresi:
<http://www.compliance.sony.de/>



**Odlaganje stare
električne
i elektroničke opreme
(primjenjivo u Europskoj
uniji i drugim europskim
državama sa sustavima
za odvojeno prikupljanje
otpada)**

Simbol na proizvodu ili njegovom pakiranju označava da se proizvod ne smije odlagati kao kućanski otpad. Umjesto toga mora se odložiti na odgovarajuće odlagalište za recikliranje električne i elektroničke opreme. Ispravnim odlaganjem ovog proizvoda pomažete u sprječavanju mogućih negativnih posljedica za okoliš i ljudsko zdravlje do kojih bi moglo doći neispravnim odlaganjem ovog proizvoda. Recikliranje materijala pomaže u očuvanju prirodnih resursa. Dodatne informacije o recikliranju ovog proizvoda zatražite od lokalne gradske uprave, komunalne službe za zbrinjavanje otpada ili u trgovini u kojoj ste kupili proizvod.

Ažurirajte softver fotoaparata na najnoviju verziju prije upotrebe.

Informacije o kompatibilnosti fotoaparata potražite na posebnoj stranici za podršku.

Sadržaj

Prije upotrebe	5
Značajke bežičnog radio upravljača	7
Identifikacija dijelova	8

Pripreme

Uključivanje napajanja	10
Uparivanje s bežičnim radio prijemnikom.....	12

Postavke

Upotreba stavki izbornika MENU	14
--------------------------------------	----

Snimanje

Snimanje	16
----------------	----

Ostalo

Napomene o upotrebi	17
Specifikacije	19

Prije upotrebe

Ovaj proizvod može se koristiti u kombinaciji sa digitalnim fotoaparatom tvrtke Sony s izmjenjivim objektivom koji imaju nosač za više sučelja.

Neke funkcije možda neće biti dostupne ovisno o modelu fotoaparata koji koristite. Pojediniosti o kompatibilnosti vašeg fotoaparata s ovim proizvodom potražite na web-mjestu tvrtke Sony.

Pored ovog priručnika pogledajte upute za upotrebu fotoaparata.

Ovaj proizvod nije vodootporan iako je osmišljen s namjerom da bude otporan na prašinu i vlagu. Kada koristite proizvod u kišnim uvjetima pazite da se ne pokvasi.

Lokacije koje treba izbjegavati

Ne proizvod jedinicu ni na koju od sljedećih lokacija, bez obzira je li u upotrebi ili je pospremljena. U protivnom može doći do kvara.

- Na iznimno vrućim lokacijama
Na iznimno vrućim lokacijama poput automobila parkiranog na suncu, proizvod se može deformirati i dovesti do kvara.
- Na izravnom sunčevom svjetlu ili u blizini grijalice
Proizvod se može deformirati i dovesti do kvara.
- Na lokacijama na kojima postoje prekomjerne vibracije
- Blizu jakih magnetskih polja.
- U pjeskovitim ili prašnjavim područjima poput plaža
Pazite da pijesak ili prašina ne dospije unutar proizvoda prilikom korištenja na plaži ili u drugim pjeskovitim područjima. To može uzrokovati kvar.

Terminali za sinkronizaciju bljeskalice

- Bljeskalice koje imaju terminal za sinkronizaciju s obrnutim polaritetom mogu se koristiti s ovim proizvodom.
- Koristite bljeskalice s naponom sinkronizacije od 400 V ili manjim.
- Isključite bljeskalicu povezanu s kablom za sinkronizaciju kada kabl za sinkronizaciju povezujete na ⚡ terminal (za sinkronizaciju bljeskalice). U suprotnom bljeskalica može emitirati svjetlo kada se kabl poveže.

Komunikacijska udaljenost

Komunikacijska udaljenost između ovog proizvoda i bežičnog radio prijemnika (prodaje se zasebno) iznosi približno 30 m.

- Prethodno navedena udaljenost odnosi se na uvjete u kojima ne postoje prepreke, oklapanje ili smetnje od radiovalova.
- Komunikacijska udaljenost može biti manje ovisno o položaju proizvoda, okruženju i vremenskim uvjetima.

Značajke bežičnog radio upravljača

Možete snimati slike pomoću više bljeskalica koje su povezane bežičnim putem ili možete snimati slike pomoću više fotoaparata koje kontrolirate daljinskim putem pomoću ovog proizvoda i bežičnog radio prijemnika (prodaje se zasebno).

Snimanje s bežičnom bljeskalicom

Bežični radio upravljač kontrolira originalne bljeskalice tvrtke Sony (prodaje se zasebno, u daljnjem tekstu: „bljeskalica“) povezane s bežičnim radio prijemnicima (prodaje se zasebno) putem radiovalova. Bljeskalice se mogu podijeliti u najviše pet grupa pomoću bežičnih radio prijemnika. Možete snimati bljeskalicama u različitim situacijama tako što ćete postaviti način bljeskalice ili intenzitet bljeskalice za svaku grupu. Bežični radio upravljač podržava TTL snimanje bljeskalicom, snimanje ručnom bljeskalicom i snimanje uz sinkronizaciju velike brzine (HSS) itd. pomoću više bljeskalica.

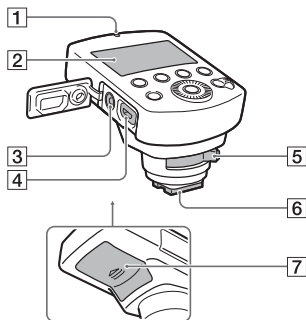
Snimanje daljinskim otpuštanjem

Putem bežičnog radio upravljača možete otpustiti zatvarač na više fotoaparata istovremeno tako da možete snimiti jedan objekt iz više uglova istovremeno.

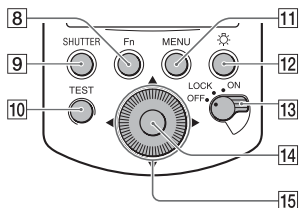
- Za snimanje daljinskim otpuštanjem potrebni su bežični radio prijemnik (prodaje se zasebno) i kabel za povezivanje više terminala (prodaje se zasebno).

Identifikacija dijelova

Za upute za rad s dijelovima pogledajte stranice u zagradama.



Upravljačka ploča



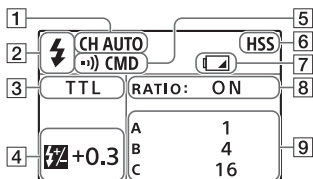
- 1 Žaruljica LINK (12)
- 2 LCD zaslon (9)
- 3 Terminal ⚡ (sinkronizacija bljeskalice)
- 4 Multi/Mikro USB terminal
Povezuje proizvod i fotoaparat za snimanje daljinskim otpuštanjem.

- 5 Ručica za zaključavanje (10)
- 6 Podnožje za više sučelja (10)
- 7 Poklopac baterije (10)
- 8 Gumb Fn (funkcija)
Prebacuje prikaz na zaslon za prilagođavanje postavki (zaslon Quick Navi) čime omogućava brzu promjenu postavki.
- 9 Gumb SHUTTER
Otpušta zatvarač fotoaparata s kojim je bežični radio prijemnik povezan tijekom snimanja daljinskim otpuštanjem.
- 10 Gumb TEST
Testira bljeskalicu prije snimanja.
- 11 Gumb MENU (14)
- 12 Gumb ☀️ (osvjetljivač LCD zaslona)
Uključuje ili isključuje osvjetljenje LCD zaslona i područja oko gumba.
- 13 Prekidač napajanja (10)
Kada je prekidač postavljen na „LOCK“, gumbi, uključujući kovačič za upravljanje, postaju neaktivni kako bi se izbjeglo slučajno aktiviranje.
- 14 Središnja tipka
Potvrđuje odabir na zaslonu izbornika.
- 15 Kovačič za upravljanje
Pomjera pokazivač i mijenja vrijednosti na zaslonu Quick Navi ili zaslonu izbornika.
Prilikom snimanja postavke kompenzacije bljeskalice i intenziteta bljeskalice dodijeljene su gumbu ◀, a postavke prijemnika dodijeljene su gumbu ▶.

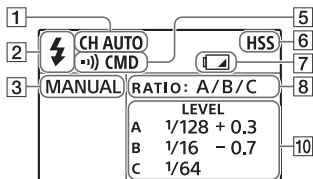
Indikatori na zaslonu

Pojedinosti o svakom pojedinačnom načinu snimanja potražite na stranici 16.

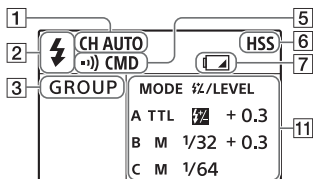
TTL način



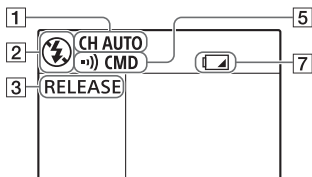
MANUAL način



GROUP način



RELEASE način



- 1 Komunikacijski kanal
- 2 Način rada s bežičnom bljeskalicom
⚡ se prikazuje kada se proizvod nalazi u načinu rada s bežičnom bljeskalicom. U suprotnom se prikazuje ⚡.
- 3 Način snimanja
- 4 Kompenzacija bljeskalice
- 5 Komunikacijski način
- 6 Snimanje uz sinkronizaciju velike brzine
- 7 Indikator slabe razine napunjenosti baterije
Pojavljuje se kada je razina napunjenosti baterija niska. Preporučuje se da uskoro promijenite baterije.
- 8 Postavka omjera
- 9 Omjer osvjetljenja
- 10 Intenzitet bljeskalice
- 11 Postavke grupe (način bljeskalice i kompenzacija bljeskalice/intenzitet bljeskalice)

Uključivanje napajanja

S ovim proizvodom možete upotrijebiti sljedeće vrste baterija.

- Dvije alkalne baterije LR6 (veličine AA)
- Dvije nikal-metal hidridne (Ni-MH) baterije veličine AA s mogućnošću ponovnog punjenja

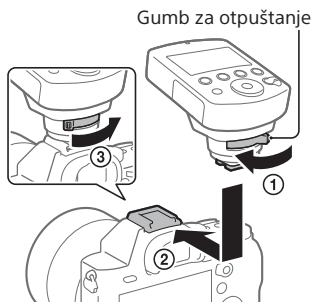
Nikal-metal hidridne baterije s mogućnošću ponovnog punjenja uvijek puniti pomoću propisanog punjača.

1 Otvorite poklopac baterije i umetnite baterije (prodaje se zasebno).

- Umetnite baterije u odjeljak za baterije kako je prikazano na slici (☞). (☞ označava smjer baterija)

2 Pričvrstite proizvod na fotoaparata.

- Pazite da proizvod bude isključen.
 - Skinite poklopce s podnožja za više sučelja na proizvodu i s nosača za više sučelja na fotoaparatu.
- ① Okrenite ručicu za zaključavanje na „RELEASE“ dok pritisćete gumb za otpuštanje.
 - ② U smjeru strelice čvrsto umetnite podnožje za više sučelja do kraja u nosač za više sučelja na fotoaparatu.
 - ③ Čvrsto okrenite ručicu za zaključavanje na „LOCK“ da pričvrstite proizvod.



3 Postavite prekidač napajanja u položaj „ON“.

Uklanjanje proizvoda s fotoaparata

Isključite napajanje proizvoda i obavite ① u koraku 2 da biste uklonili proizvod.

- Kada ne koristite proizvod ili kada koristite samo proizvod držeći ga u ruci, ponovo postavite poklopac na podnožje za više sučelja.

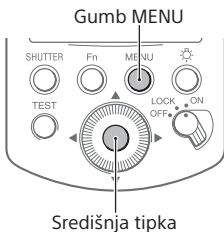
Uparivanje s bežičnim radio prijemnikom

Za snimanje s bežičnom bljeskalicom ili snimanje daljinskim otpuštanjem pomoću ovog proizvoda, proizvod mora biti uparen s bežičnim radio prijemnikom (prodaje se zasebno).

- Obavite uparivanje unutar 1 m od bežičnog radio prijemnika.
- Ovaj proizvod možete upariti s najviše 15 bežičnih radio prijemnika.

- 1** **Uključite proizvod (stranica 10), a zatim odaberite gumb MENU → [PAIRING] → [ADD] i pritisnite središnju tipku.**

Žaruljica LINK na proizvodu će zatreperiti zeleno.



- 2** **Pazite da bežični radio prijemnik bude isključen, a zatim pritisnite i držite gumb ON/OFF na bežičnom radio prijemniku sedam sekundi ili više.**

Bežični radio prijemnik će se uključiti, a žaruljica LINK će zatreperiti zeleno.



- 3** **Po završetku uparivanja žaruljica LINK na bežičnom radio prijemniku će svijetliti zeleno.**


- Ako želite upariti ovaj proizvod s dva ili više bežičnih radio prijemnika, ponovite korake 2-3 za svaki bežični radio prijemnik.

4 Pritisnite gumb CENTER.

Uparivanje će se završiti i žaruljica LINK na proizvodu će zasvijetliti zeleno.

- Ako žaruljica LINK na proizvodu ili bežičnom radio prijemu zasvijetli crveno, proizvodi nisu uspješno upareni. Ponovite postupak od koraka 1.

Rasparivanje prijemnika

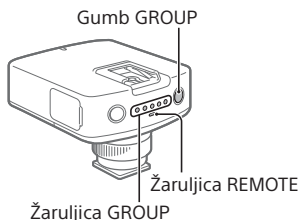
Odaberite gumb MENU → [PAIRING] → [LIST] na proizvodu, a zatim postavite pokazivač na  (Izbriši) za bežični radio prijemu koji želite raspariti i pritisnite središnju tipku.

- Rasparite bežični radio prijemu dok je uključen.

Grupe

Možete podijeliti uparene bežične radio prijemnike u najviše pet grupa i postaviti način bljeskalice ili razinu intenziteta za svaku grupu. Možete izabrati kako želite postaviti grupu promjenom statusa žaruljice REMOTE na bežičnom radio prijemu.

Kada pritisnete i držite gumb GROUP na bežičnom radio prijemu dvije sekunde, žaruljica REMOTE će se upaliti ili ugasiti.



Kada je žaruljica REMOTE upaljena

Možete promijeniti grupu bežičnog radio prijemnika odabirom gumba MENU → [RECEIVER SET] na proizvodu.

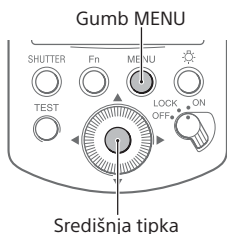
Kada je žaruljica REMOTE ugašena

Možete promijeniti grupu bežičnog radio prijemnika ako uzastopno pritisćete gumb GROUP na bežičnom radio prijemu.

Upotreba stavki izbornika MENU

Stavke izbornika MENU možete koristiti za promjenu postavki ovog proizvoda i uparenih bežičnih radio prijemnika (prodaje se zasebno).

Pritisnite gumb MENU kako bi se prikazao zaslon izbornika. Postavite pokazivač na željenu stavku i pritisnite središnju tipku.



Pojedinosti o svakoj stavci izbornika potražite u Priručniku.

HSS (Sinkronizacija velike brzine)

Uključuje/isključuje sinkronizaciju velike brzine i mijenja postavke intenziteta bljeskalice.

RECEIVER SET (Postavke prijemnika)

Mijenja i prikazuje postavke uparenih bežičnih radio prijemnika.

CH SET (Postavka kanala)

Postavlja kanal koji se koristi za bežičnu komunikaciju.

PAIRING (Uparivanje)

Uparuje proizvod s bežičnim radio prijemnikom (stranica 12).

TEST (Probna bljeskalica)

Postavlja način za testiranje bljeskalice.

LEVEL STEP

(Raspon intenziteta)

Postavlja razinu promjene raspona intenziteta bljeskalice.

POWER SAVE (Vrijeme za uštedu energije)

Postavlja vrijeme koje treba proteći prije automatskog prebacivanja u način za uštedu energije.

VERSION (Verzija)

Prikazuje verziju softvera ovog proizvoda i softvera uparenih bežičnih radio prijemnika.

RESET (Reset)

Vraća izvorne postavke za svaki način bljeskalice i postavke intenziteta bljeskalice.

INITIALIZE (Pokretanje)

Vraća ovaj proizvod na tvorničke postavke.

- Informacije o uparivanju također će biti izbrisane.

Snimanje

Snimanje s bežičnom bljeskalicom

Obavite sljedeće postavke na fotoaparatu.

- Način snimanja:
[Programirana automatika],
[Prioritet otvora blende],
[Prioritet zatvarača] ili
[Ručna ekspozicija]
- Način bljeskalice: [Bežično]

Podesite sljedeće postavke na bljeskalici povezanoj s bežičnim radio prijemnikom (prodaje se zasebno).

- Način bljeskalice: TTL način
- Domet bljeskalice (zum): AUTO

Kada koristite bljeskalicu HVL-F32M, postavite intenzitet bljeskalice na 1/16 ili viši u snimanju uz sinkronizaciju velike brzine (HSS).

TTL (TTL način snimanja bljeskalicom)

Intenzitet bljeskalice postavlja se automatski na temelju vrijednosti koju izmjeri fotoaparatus.

MANUAL (Ručni način snimanja s bljeskalicom)

Intenzitet bljeskalice se postavlja ručno.

GROUP (Način snimanja s grupnom bljeskalicom)

Način bljeskalice postavlja se za svaku grupu.

Pojedinosti o svakom načinu snimanja potražite u Priručniku.

Snimanje daljinskim otpuštanjem

Možete snimati slike pomoću fotoaparata povezanog s bežičnim radio prijemnikom (prodaje se zasebno) pritiskom na gumb SHUTTER na proizvodu ili gumb zatvarača na fotoaparatu na koji je proizvod povezan.

Postavite način snimanja proizvoda na [RELEASE] i povežite Multi/Macro USB terminale bežičnog radio prijemnika i fotoaparata pomoću kabela za povezivanje više terminala (prodaje se zasebno).

- Ako namjeravate snimati slike pritiskom na gumb zatvarača na fotoaparatu, pričvrstite proizvod na nosač za više sučelja fotoaparata i postavite način bljeskalice fotoaparata na [Bežično].

Napomene o upotrebi

Proizvod

- Nemojte stavljati fotoaparata u vrećicu i sl. s pričvršćenim proizvodom. To može dovesti do kvara fotoaparata i proizvoda.
- Kada su ovaj proizvod i fotoaparata povezani, nemojte ih nositi tako što ćete držati proizvod. To može uzrokovati kvar.
- Prilikom zatvaranja poklopca baterije gurnite ga čvrsto do kraja. Pazite da ne zahvatite prst u poklopac baterije prilikom zatvaranja. Tako možete ozlijediti prst.

Baterije

- Ako koristite alkalijske baterije, razina napunjenosti baterije koja se prikazuje na LCD zaslonu može biti niža od stvarne razine napunjenosti baterije i indikator slabe razine napunjenosti baterije može se pojaviti na zaslonu ovisno o temperaturnim uvjetima i uvjetima pohrane. Prikazana razina napunjenosti baterije može se vratiti na ispravnu vrijednost nakon nekoliko minuta korištenja proizvoda.

- Ako koristite nikal-metal hidridne baterije, učinkovitost baterije može se iznenada smanjiti kada se smanji preostala razina napunjenosti. Prilikom snimanja može treperiti indikator slabe razine napunjenosti baterije na zaslonu nakon čega se proizvod ne može više koristiti ili se proizvod može iznenada isključiti kada indikator slabe razine napunjenosti baterije počne treperiti.
- Baterije uklonite i pohranite ako dulje vrijeme nemate namjeru koristiti proizvod.

Temperatura

- Ovaj proizvod namijenjen je za upotrebu na temperaturama između 0 °C i 40 °C.
- Ne izlažite proizvod ekstremno visokim temperaturama (primjerice, ne ostavljajte ga na izravnom sunčevom svjetlu u automobilu) i visokom stupnju vlage.

- Kako bi se spriječila kondenzacija vlage unutar proizvoda kada unesete proizvod s hladne na toplu lokaciju, prvo stavite proizvod u plastičnu vrećicu i zatvorite je nakon što uklonite zrak iz vrećice. Zatim unesite plastičnu vrećicu i proizvod u prostoriju te izvadite proizvod iz plastične vrećice nakon što njegova temperatura dostigne sobnu temperaturu.
- Učinkovitost baterija opada na nižim temperaturama. Razmislite o upotrebi novih baterija ili rezervnih baterija koje ste čuvali na toplom. Indikator slabe razine napunjenosti baterije na niskim temperaturama može treperiti čak i kada baterije nisu skroz prazne. Dio kapaciteta baterija obnovit će se nakon zagrijavanja na uobičajenu radnu temperaturu.

Ostale mjere opreza

Prilikom pohrane izvadite baterije iz proizvoda. Pohrana proizvoda s baterijama u njemu može dovesti do zapaljenja ili curenja.

Održavanje

Skinite ovaj proizvod s fotoaparata. Očistite ga suhom i mekom krpom. Ako na površini proizvoda ima pijeska, brisanje će oštetiti površinu. Lagano uklonite pijesak puhaljkom. U slučaju tvrdokornih mrlja lagano obrišite proizvod krpom koja je malo navlažena hladnom ili mlakom vodom, a zatim ga očistite suhom i mekom krpom. Nikad nemojte upotrebljavati snažna otapala kao što je razrjeđivač, benzin ili alkohol jer će oni oštetiti površinski sloj.

Specifikacije

Frekvencijski pojas: 2,4 GHz

Broj kanala: 14 kanala

Komunikacijska udaljenost:
približno 30 m

- Prethodno navedena udaljenost odnosi se na uvjete u kojima ne postoje prepreke, oklapanje ili smetnje od radiovalova.
- Komunikacijska udaljenost može biti manje ovisno o položaju proizvoda, okruženju i vremenskim uvjetima.

Dimenzije (pribl.)
58,0 mm × 65,8 mm ×
83,7 mm (š/v/d)

Masa (pribl.)
93 g (bez baterija)

Raspon radne temperature:
od 0 °C do 40 °C

Raspon temperature pohrane:
od -20 °C do +60 °C

Preduvjeti napajanja:
3 V istosmjerne struje

Operativno vrijeme (pribl.):
12 sati (kada koristite
alkalijske baterije)

Preporučene baterije:

Dvije alkalne baterije LR6
(veličine AA)

Dvije nikal-metal hidridne
baterije veličine AA
s mogućnošću ponovnog
punjenja

Priložene stavke:

bežični radio upravljač (1),
kućište (1), zaštitna kapica
za terminale (1), komplet
tiskane dokumentacije

Funkcije opisane u ovim
uputama za upotrebu ovise
o uvjetima ispitivanja u sklopu
tvrtke Sony.

Dizajn i specifikacije podložni
su izmjenama bez prethodne
najave.

Zaštitni znaci

„Multi Interface Shoe” je zaštitni
znak tvrtke Sony Corporation.

<http://www.sony.net/>

© 2016 Sony Corporation



4585643110