

**SONY®**

4-129-336-01(1)



IQ10

**Vodotěsné pouzdro**  
**Aqty pack™**

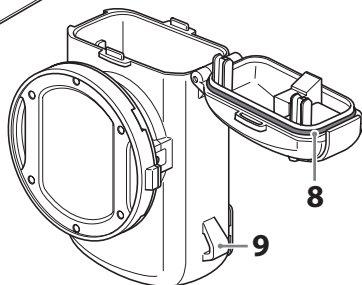
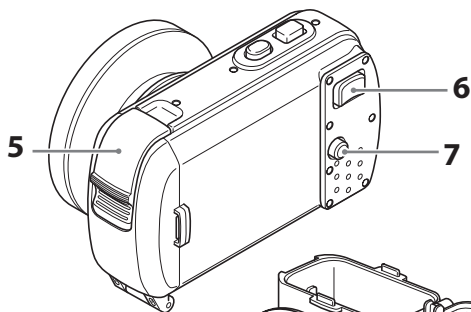
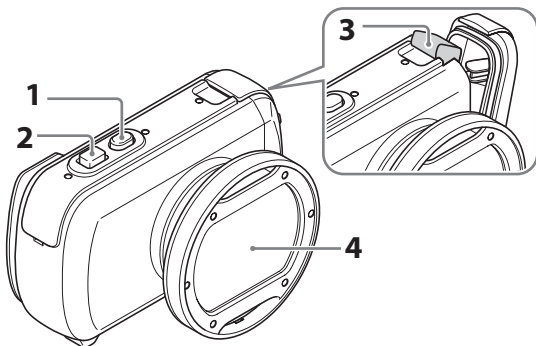
---

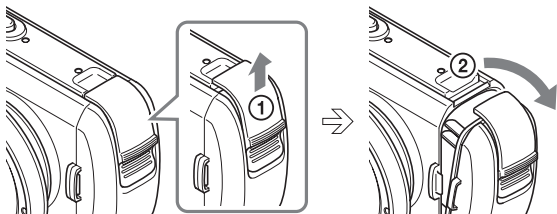
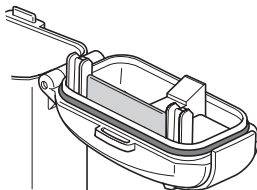
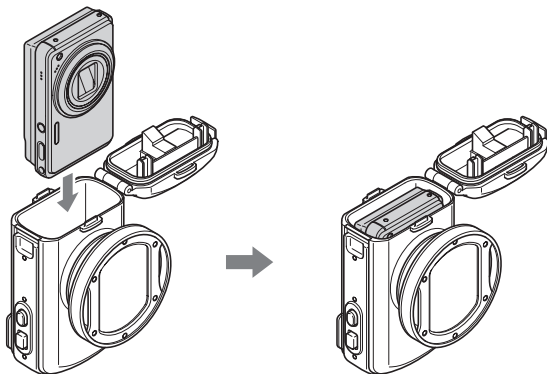
CZ

Návod k obsluze

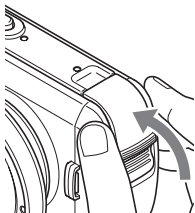
**APK-WB**

©2009 Sony Corporation

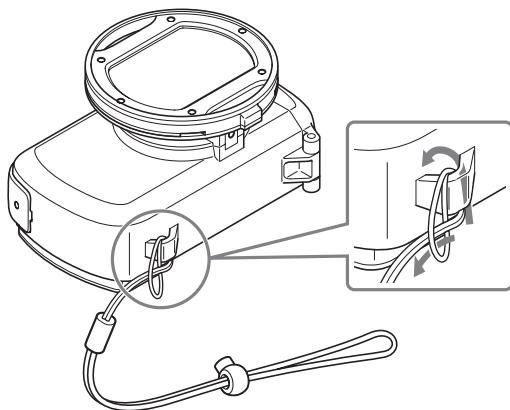
**A**

**B****1****2****4**

**5**

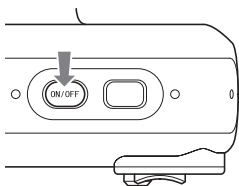


**C**

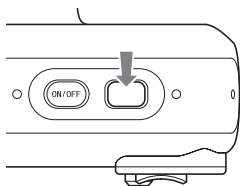


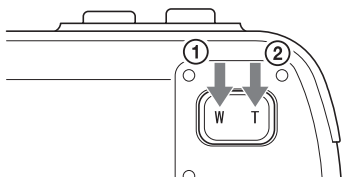
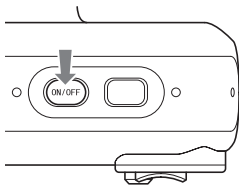
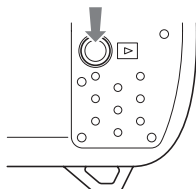
**D**

**1**



**2**



**E****F****1****2**

---

## Hlavní přednosti

- Vodotěsné pouzdro APK-WB (dále používané označení „**pouzdro**“) je určeno pouze pro použití s digitálními fotoaparáty Sony (dále používané označení „**fotoaparát**“) DSC-W290/W275/W270/W230/W220/W215/W210. (V některých zemích nebo oblastech nejsou dostupné všechny modely fotoaparátů.)
- Pouzdro je vodotěsné, takže umožňuje používání fotoaparátu v dešti, nebo v blízkosti vody (Použitelné do hloubky 1,5 m). Pouzdro také chrání fotoaparát před prachem.


---

## Před použitím

- Před fotografováním nebo natáčením vytvořte s pouzdem testovací záběry a zkontrolujte, zda se zobrazují při prohlížení správně.
- Před použitím fotoaparátu v pouzdru zkontrolujte, zda fotoaparát pracuje správně a do pouzdra neproniká voda.
- V nepravděpodobném případě, že by v důsledku chybné funkce pouzdra došlo k poškození přístroje díky proniknutí vody do pouzdra, neposkytuje společnost Sony záruku na poškození zařízení uvnitř pouzdra (fotoaparát, baterie, atd.) a nahraného obsahu, ani na výdaje, způsobené poškozením fotografií.
- Uvolněný nebo poškozený O-kroužek, nebo písek nebo nečistoty na O-kroužku mohou způsobit pronikání vody do pouzdra při použití pod vodou. Nezapomeňte O-kroužek před použitím zkontrolovat.

---

## **A** Popis součástí

- 1 Tlačítko zapnutí/vypnutí
- 2 Spoušť
- 3 Podložka
- 4 Přední sklo
- 5 Páčka pro otevření
- 6 Tlačítko přiblížení (zoomu)
- 7 Tlačítko  (Přehrávání)
- 8 O-kroužek
- 9 Očko pro upevnění řemínku

# Příprava digitálního fotoaparátu




Vkládejte fotoaparát do pouzdra v místnosti s nízkou vlhkostí nebo v podobném prostředí. Při otevření nebo zavření pouzdra na horkém nebo vlhkém místě může dojít k zamlžení předního skla.


Další podrobnosti vyhledejte v návodu k obsluze dodávaném s fotoaparátem.


Po vložení fotoaparátu do pouzdra není možné změnit žádné nastavení. Zkontrolujte, zda jste před vložением fotoaparátu do pouzdra provedli všechna následující nastavení.

- 1 Sundejte z fotoaparátu popruh.**
- 2 Vložte akumulátor a paměťovou kartu „Memory Stick Duo“.**

Ujistěte se, že jste použili plně nabitý akumulátor.  
Zkontrolujte, zda je na paměťové kartě „Memory Stick Duo“ dostatek místa pro ukládání snímků.
- 3 Stiskněte tlačítko ON/OFF (Zapnutí) pro zapnutí fotoaparátu.**
- 4 Ovladačem nastavte požadovaný režim.**

Při fotografování pod vodou doporučujeme použít volbu  (Pod vodou) v nastavení SCN (Výběr scény).  
Při natáčení videosekvencí pod vodou použijte volbu  (Pod vodou) v nastavení  (Režim videosekvencí). (pouze DSC-W290/W275/W270)
- 5 Funkci AF Illuminator (Přisvětlení autofokusu) nastavte na „Off“ (Vypnuto).**

Tím se vypne používání přisvětlení autofokusu.
- 6 Nastavení režimu blesku přepněte na  (Vypnutý blesk).**

Tím se vypne fotografování s bleskem.
- 7 Režim Macro nastavte na  (Automaticky).**
- 8 Zkontrolujte, zda nejsou na objektivu fotoaparátu a na LCD nečistoty.**

## Poznámky

Záznam videosekvencí pod vodou je dostupný pouze u modelů DSC-W290/W275/W270.

Modely DSC-W230/W220/W215/W210 nejsou touto funkcí vybaveny.

---

## **B** Vložení digitálního fotoaparátu do pouzdra

Před vkládáním nebo vyjímáním digitálního fotoaparátu vždy **prověřte, zda je fotoaparát vypnutý. Při zapnutém fotoaparátu nebo v pohotovostním režimu pro přehrávání může dojít k poškození objektivu.**

- 1 Posuňte páčku pro otevření nahoru pro otevření krytu pouzdra.**  
Pro použití pouzdra vyjměte podložku.  
**Poznámky**  
Podložku uložte pro skladování pouzdra.
- 2 Vložte do pouzdra přiložený pohlčovač vlhkosti.**  
Pohlčovač vlhkosti vložte do určeného místa v krytu pouzdra.  
\* Pohlčovač vlhkosti vložte do pouzdra jednu nebo dvě hodiny před fotografováním.
- 3 Stiskněte tlačítko ON/OFF (Zapnutí) pro vypnutí fotoaparátu.**
- 4 Vložte fotoaparát do pouzdra.**  
Nevkládejte fotoaparát do pouzdra při stisknutí tohoto tlačítka.  
Zkontrolujte, zda je fotoaparát umístěn správně.
- 5 Uzavřete pouzdro.**  
Zajistěte tělo pouzdra a stiskněte boční strany krytu, až páčka otevření zacvakne.

---

## **C** Připevnění řemínku na ruku

Doporučujeme vám, abyste před použitím na pouzdro připevnili řemínek na ruku.

---

## **Fotografování/prohlížení snímků**

Fotografování (obrázek **D**)

- 1 Stiskněte tlačítko ON/OFF (Zapnutí) na pouzdru pro zapnutí fotoaparátu.**
- 2 Stiskněte tlačítko spouště na pouzdru.**



## Použití přiblížení (obrázek )

- ① Stiskněte tlačítko přiblížení na straně označené W pro širokoúhlý záběr. (Objekt se jeví jako vzdálenější.)
- ② Stiskněte tlačítko přiblížení na straně označené T pro záběr teleobjektivem. (Objekt se jeví jako bližší.)

## Prohlížení snímků (obrázek )

**1 Stiskněte tlačítko ON/OFF (Zapnutí) na pouzdru pro zapnutí fotoaparátu.**

**2 Stiskněte tlačítko  (přehrávání).**

Můžete si zobrazit snímky na LCD. Zvuk nebude možno poslouchat. Není možné ovládat zobrazení dalšího/předchozího snímku a mazání snímku.

### Poznámky

- Při natáčení videosekvencí není možné správně nahrávat zvuk.
- V závislosti na podmínkách se může objevit oslnění odrazem. V takovém případě změňte podmínky.
- Nepořídíte-li během určité doby žádný snímek, fotoaparát se automaticky vypne, aby zabránil vybití akumulátoru. Budete-li chtít fotoaparát opět používat, zapněte jej znovu. Další podrobnosti vyhledejte v návodu k obsluze dodávaném s fotoaparátem.
- Jsou-li na kartě „Memory Stick Duo” zaznamenány snímky pořízené jinými fotoaparáty, pravděpodobně bude potřeba změnit nastavení fotoaparátu pro jejich prohlížení. Další podrobnosti vyhledejte v návodu k obsluze dodávaném s fotoaparátem. (pouze DSC-W290/W275/W270)

---

## Vyjmutí digitálního fotoaparátu

**1 Vypněte fotoaparát stisknutím tlačítka ON/OFF na pouzdru.**

**2 Posuňte páčku pro otevření nahoru pro otevření krytu pouzdra.**

**3 Demontujte blesk z fotoaparátu.**

Po delším používání bude digitální fotoaparát zahřátý. Vypněte fotoaparát a ponechte jej chvíli vychladnout, a teprve poté jej vyjměte z pouzdra.

**Při vyjímání digitálního fotoaparátu z pouzdra buďte opatrní, aby vám digitální fotoaparát neupadl.**

### Poznámky

Před otevřením pouzdra pečlivě otřete veškerou vodu z pouzdra, aby se nedostala na fotoaparát.

---

# Technické údaje

## Materiál

Plast (PC), sklo

## Odolnost proti vodě

O-kroužek

## Použitelnost do hloubky

1,5 m

## Přepínače, které je možné ovládat

ON/OFF (Zapnutí), Přiblížení (Zoom) (W/T), spoušť, přehrávání

## Rozměry

přibližně 130 × 75 × 70 mm (š/v/h)  
(bez vyčnívajících částí)

## Hmotnost

přibližně 183 g (pouze pouzdro)

## Dodávané položky

Vodotěsné pouzdro (1), řemínek na ruku (1), podložka (1), pohlcovač vlhkosti (dvě balení) (1),  
sada tištěné dokumentace

Design a technické údaje podléhají změnám bez předchozího upozornění.

**SONY®**

4-129-337-01(1)

**Vodotěsné pouzdro**  
**Aqty pack™**

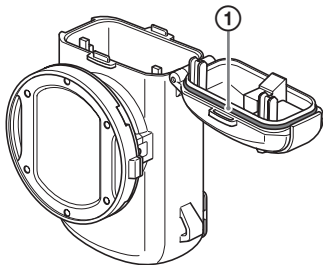
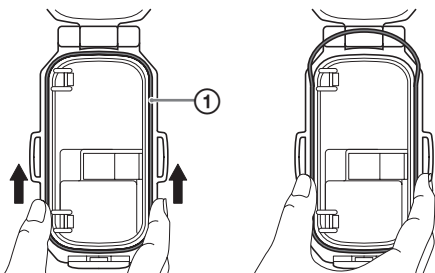
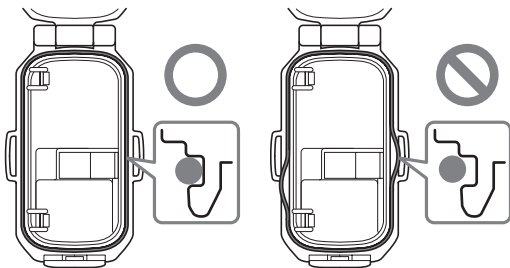
---

CZ

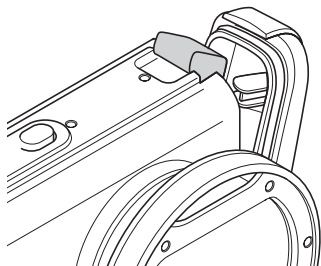
Návod k obsluze

**APK-WB**

©2009 Sony Corporation

**A****B****C**

D



---

## Bezpečnostní upozornění

- Nevystavujte přední sklo pouzdra silnému nárazu, mohlo by prasknout.
- Vyhněte se otevírání vodotěsného pouzdra APK-WB (dále označovaného „**pouzdro**“) na vodě nebo v její blízkosti. Příprava, například vkládání digitálního fotoaparátu (dále označovaného jako „**fotoaparát**“) a výměna karty „Memory Stick Duo“ by měly být prováděny v místnosti s nízkou vlhkostí.
- Nenechávejte pouzdro spadnout do vody.
- Vyhněte se používání přístroje v následujících situacích:
  - ve velmi horkém nebo vlhkém prostředí,
  - ve vodě, jejíž teplota je vyšší než 40°C,
  - při teplotách nižších než 0°C.V těchto situacích může dojít ke kondenzaci vlhkosti nebo pronikání vody, což může mít za následek poškození fotoaparátu.
- Při teplotách vyšších než 35°C nepoužívejte pouzdro delší dobu než 30 minut.
- Chraňte fotoaparát před pádem při vyjímání nebo vkládání do pouzdra.
- Neponechávejte pouzdro delší dobu na přímém slunci na velmi horkém nebo vlhkém místě. Pokud se není možno vyhnout ponechání pouzdra na přímém slunci, nezapomeňte jej alespoň přikrýt ručníkem nebo použít jinou ochranu.
- Po delší době používání fotoaparátu v pouzdře dochází k jeho zahřívání. Před vyjmutím fotoaparátu ponechejte pouzdro vychladnout ve stínu nebo na jiném chladném místě.
- Dojde-li k přehřátí fotoaparátu, automaticky se vypne nebo může dojít k selhání nahrávání. Pro další použití fotoaparátu jej nechejte vychladnout na chladném místě.
- Nepoužívejte pouzdro v hloubce větší než 1,5 m.

Pokud se na povrch pouzdra dostane opalovací olej nebo krém, nezapomeňte jej důkladně omýt vlažnou vodou. Pokud ulpí na povrchu pouzdra opalovací olej, může dojít ke změně barvy nebo poškození povrchu (praskliny).

---

### Pronikání vody

Pokud dojde k proniknutí vody do pouzdra, okamžitě je přestaňte používat. Pokud navlhne fotoaparát, zanechte jej neprodleně k nejbližšímu prodejci Sony.

Náklady na opravu hradí zákazník.

# Zacházení s O-kroužkem

## Co je to O-kroužek?

O-kroužek ① zajišťuje vodotěsnost pouzdra nebo jiných zařízení. (Viz obrázek **A**)

**Údržba O-kroužku je velmi důležitá. Neprovádění údržby O-kroužku podle pokynů může vést k pronikání vody do pouzdra a způsobit jeho potopení.**

## Zacházení s O-kroužkem

### Nasazení O-kroužku

Vyhnete se nasazování O-kroužku na prašném nebo písčitém místě.

### 1 Vyjměte O-kroužek ①. (Viz obrázek **B**)

- Pro vyjmutí O-kroužek lehce stiskněte a posuňte jej ve směru šipky podle obrázku. O-kroužek umožňuje dostatečné natažení pro snadné vyjmutí.  
Dejte pozor, abyste O-kroužek nepoškrábali nehty.
- Pro vyjmutí O-kroužku nepoužívejte špičaté nebo kovové předměty. Mohlo by dojít k poškození drážky na přístroji nebo O-kroužku.

### 2 Zkontrolujte O-kroužek.

- Pozorně zkontrolujte následující znečištění. Při nalezení je otřete měkkou látkou nebo hedvábným papírem.
  - Jsou na O-kroužku nějaké nečistoty, písek, vlas, prach, sůl, kousky nití apod.?
  - Je na O-kroužku staré mazivo?



▲Nečistoty



▲Písek



▲Vlas



▲Prach



▲Sůl



▲Kousky  
nití

- Protáhněte O-kroužek lehce mezi prsty, abyste zkontrolovali přítomnost neviditelných nečistot.
- Dejte pozor, aby na O-kroužku po otření nezůstaly vlákna z látky nebo papíru.

- Zkontrolujte, zdali O-kroužek neobsahuje praskliny, nesouměrnost, zúžení, jemné natržení, škrábance, zrnka písku apod. V případě poškození O-kroužek vyměňte.



### 3 Zkontrolujte drážku O-kroužku.

Do drážky se někdy dostanou zrnka písku nebo ztvrdlá sůl. Pečlivě je odstraňte vyfoukáním nebo vytřením vatovou tyčinkou. Dejte pozor, aby uvnitř nezůstaly vlákna z vaty.

### 4 Zkontrolujte dosedací plochu O-kroužku na opačné straně stejným způsobem.

### 5 Nasadte O-kroužek do drážky v pouzdře.

O-kroužek rovnoměrně nasadte do drážky, přičemž dejte pozor na následující body:

- Zkontrolujte nečistoty na O-kroužku.
- Zkontrolujte, zda není O-kroužek překroucen. (Viz obrázek **C**)

## Jak zkontrolovat O-kroužek

Před vložením fotoaparátu pouzdro uzavřete, a ponořte do vody do hloubky 15 cm přibližně na 3 minuty a zkontrolujte, zdali dovnitř nevniká voda.

## Údržba

Ponecháte-li pouzdro vyschnout s mořskou vodou v drážce O-kroužku, vytvořené krystaly soli mohou narušit funkci O-kroužku.

## Provozní životnost O-kroužku

Provozní životnost O-kroužku závisí na frekvenci a podmínkách používání pouzdra. Za normálních podmínek bývá přibližně jeden rok.

I když není O-kroužek poškrábaný nebo natržený, deformace nebo opotřebování snižují jeho vodotěsnost. V případě nalezení prasklin, nesouměrnosti, zúžení, jemného natržení, škrábanců, zrněk písku apod. vyměňte O-kroužek za nový.

Po výměně těsnění zkontrolujte, zda nikde neproniká voda.



---

## Pohlcovač vlhkosti

- Pohlcovač vlhkosti vložte do pouzdra jednu nebo dvě hodiny před fotografováním.
- Nepoužitý pohlcovač vlhkosti skladujte v původním, dobře uzavřeném obalu.
- Při dostatečném vysušení pohlcovače vlhkosti je možné jej použít přibližně 200krát.

---

## O-kroužek a pohlcovač vlhkosti

O-kroužek a pohlcovač vlhkosti nakoupíte u nejbližšího prodejce Sony.

O-kroužek (číslo modelu 4-116-279-0□)

Pohlcovač vlhkosti (číslo modelu 4-134-464-0□)

---

## Údržba

- Po ukončení pořizování snímků v oblasti, kde se vyskytuje mořský vítr, omyjte pouzdro s uzavřeným krytem čistou vodou, aby se odstranila sůl a písek a pak pouzdro otřete měkkým suchým hadříkem.
- Pokud se na povrch pouzdra dostane opalovací olej nebo krém, nezapomeňte jej důkladně omýt vlažnou vodou.
- Vnitřek pouzdra očistěte měkkým suchým hadříkem. Vnitřek neumývejte.

Výše uvedenou údržbu nezapomeňte provést po každém použití pouzdra.

Pro čištění pouzdra nepoužívejte žádný typ rozpouštědla, jako je například alkohol, benzín nebo ředidlo, protože může dojít k poškození povrchové úpravy pouzdra.

---

## Skladování pouzdra

- Upevněte do pouzdra přiloženou podložku, abyste předešli opotřebení O-kroužku. (Viz vyobrazení **D**)
- Podložku uložte pro skladování pouzdra.
- Zabraňte hromadění prachu na O-kroužku.
- Vyvarujte se skladování pouzdra na chladném, velmi horkém nebo vlhkém místě, nebo společně s naftalínem či kafrem. Za těchto podmínek může dojít k poškození pouzdra.

---

# Odstraňování problémů

---

## Příznak

## Příčina/Nápravná činnost

---

Uvnitř pouzdra jsou kapky vody.

- Na O-kroužku se vyskytují škrábance nebo praskliny.
    - ➔ Vyměňte O-kroužek za nový.
  - O-kroužek není nasazen správně.
    - ➔ Vložte O-kroužek do drážky rovnoměrně.
  - Kryt není dobře uzavřen.
    - ➔ Uzavřete kryt, až slyšitelně zaklapne.
  - Pohlčovač vlhkosti není dostatečně vysušen.
    - ➔ Použijte dostatečně vysušený pohlčovač vlhkosti.
- 

Není možno pořizovat snímky.

- Akumulátor je vybitý.
    - ➔ Provedte úplné nabití akumulátoru.
  - Karta „Memory Stick Duo” je plná.
    - ➔ Vložte jinou kartu „Memory Stick Duo” nebo z ní smažte nepotřebné snímky.
  - Pojistka proti zápisu na kartě „Memory Stick Duo” je v zamčené poloze.
    - ➔ Nastavte pojistku do pozice pro zápis nebo vložte novou kartu „Memory Stick Duo”.
  - Fotoaparát se zahřívá.
    - ➔ Nechejte fotoaparát vychladnout na chladném místě.
-



<http://www.sony.net/>

Sony Corporation Printed in Czech Republic (EU)

CZ



**Nakládání s nepotřebným elektrickým a elektronickým zařízením (platné v Evropské unii a dalších evropských státech uplatňujících oddělený systém sběru)**

Tento symbol umístěný na výrobku nebo jeho balení upozorňuje, že by s výrobkem po ukončení jeho životnosti nemělo být nakládáno jako s běžným odpadem z domácnosti. Místo toho by měl být odložen do sběrného místa určeného k recyklaci elektronických výrobků a zařízení. Dodržením této instrukce zabráníte negativním dopadům na životní prostředí a zdraví lidí, které naopak může být ohroženo nesprávným nakládáním s výrobkem při jeho likvidaci. Recyklováním materiálů, z nichž je výrobek vyroben, pomůžete zachovat přírodní zdroje. Pro získání dalších informací o recyklaci tohoto výrobku kontaktujte prosím místní orgány státní správy, místní firmu zabezpečující likvidaci a sběr odpadů nebo prodejnu, v níž jste výrobek zakoupili.