

SONY

2-655-837-21(1)

CD Radiokasetofon

Upute za uporabu

© 2005 Sony Corporation

CFD-S03CP
CFD-S03CPL

http://www.sony.net

UPOZORENJE

Kako bi spriječili požar ili električki udar, ne izlažite uređaj kiši ili vlazi.

Kako bi spriječili električni udar, ne otvarajte kućište. Sve popravke povjerite kvalificiranom osoblju.

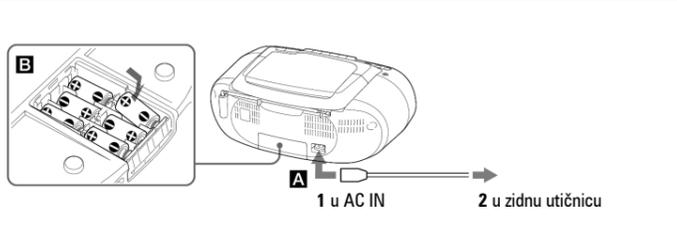
Kako bi spriječili požar, ne prekrivajte ventilacijske otvore uređaja novinama, stolnjacima, zavjesama, itd. Na uređaj ne stavljajte upaljene svijeće.

Kako bi spriječili požar ili električki udar, na uređaj ne stavljajte posude ispunjene tekućinom, poput vaza.

Spojite uređaj na lako dostupnu mrežnu utičnicu. U slučaju nepravilnosti u radu uređaja, odmah isključite uređaj iz napajanja.

Ne postavljajte uređaj u uski prostor, poput police za knjige ili ugradbenog ormarića.

Izvori napajanja



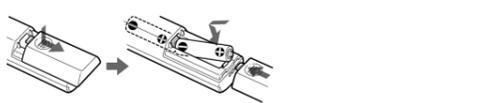
Spojite mrežni kabel **A** ili uložite šest R14 (veličine C) baterija (nisu isporučene) u baterijski odjeljak **B**.

Napomene

- Baterije zamijenite kada indikator OPR/BATT **1** potamni ili kad uređaj prestane raditi. Zamijenite sva baterije novima. Prije zamjene baterija, izvadite CD iz uređaja.
- Kad koristite uređaj s baterijskim napajanjem, odspojite mrežni kabel iz utičnice.
- Kad koristite uređaj s baterijskim napajanjem, nije moguće uključiti uređaj daljinskim upravljačem.

Priprema daljinskog upravljača

Uložite dvije R03 (veličine AAA) baterije (nisu isporučene).



Zamjena baterija

Uz normalnu uporabu, baterije bi trebale potrajati barem 6 mjeseci. Kad više ne možete upravljati uređajem, zamijenite baterije novima.

Napomena o DualDisc diskovima

DualDisc je dvostrani disk kod kojeg su na jednoj strani snimljeni DVD podaci, a na drugoj audio podaci. Imajte na umu da se audio podaci možda neće reproducirati na ovom uređaju zato jer ne odgovaraju CD standardu.

Glazbeni diskovi sa sustavom zaštite autorskih prava

Ovaj uređaj podešen je za reprodukciju CD diskova koji podržavaju Compact Disk (CD) standard. Odnedavna, neke tvrtke koje proizvode glazbene CD diskove, prodaju diskove s tehnologijom zaštite autorskih prava. Obratite pažnju na to da neki od tih diskova ne odgovaraju CD standardu i da ih možda nećete moći reproducirati na ovom uređaju.

MPEG Layer-3 audio kodiranje i patenti su licenca tvrtki Fraunhofer IIS i Thomson.

Tehnički podaci

CD uređaj	
Sustav	Compact disc digital audio system
Laser	Trajanje emisije: kontinuirano <p>Izlaz lasera: Manje od 44,6 µW (Mjerenom na udaljenosti od 200 mm od površine leće otvora blende od 7 mm.)</p>
Broj kanala	2
Frekvencijski odziv	20 - 20 000 Hz ± 1 dB
Zavijanje i podrhtavanje	Ispod mjerljive razine

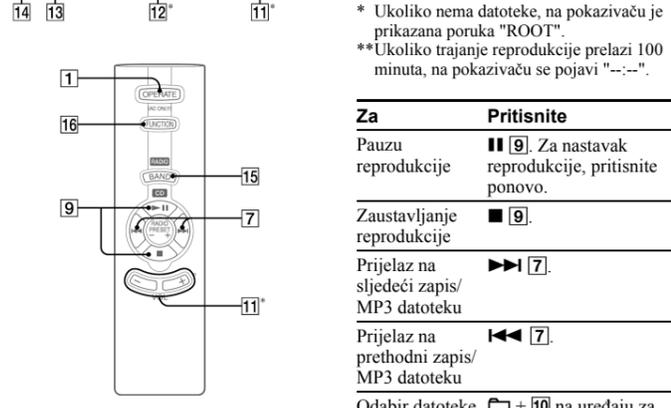
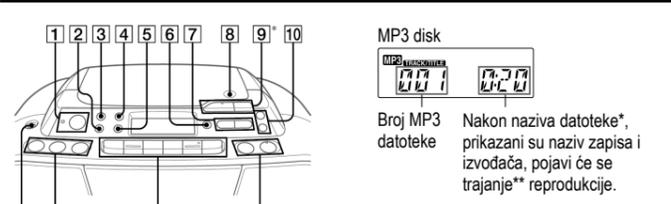
Radijski prijemnik	
Frekvencijski raspon	
CDF-S03CPL	
FM: 87,5 - 108 MHz	
MW: 531 - 1611 kHz (9 kHz korak ugadanja) <p>530 - 1610 kHz (10 kHz korak ugadanja)</p>	
LW: 153 - 279 kHz	
CDF-S03CP	
FM: 87,5 - 108 MHz	
AM: 531 - 1611 kHz (9 kHz korak ugadanja) <p>530 - 1610 kHz (10 kHz korak ugadanja)</p>	

IF	FM: 10,7 MHz <p>AM/MW/LW: 450 kHz</p>
Antene	FM: Teleskopska antena <p>AM/MW/LW: Ugrađeni feritni štapić</p>

Kasetofon	
Sustav snimanja	Četiri staze, dva kanala stereo
Brzina premotavanja	Približno 150 sekundi sa Sony kasetom C-60
Frekvencijski raspon	TYPE I (normal): 80 - 10 000 Hz

Općenito	
Zvučnik	Cijeli raspon: 8 cm promjer, 4 Ω, stožasti (2)

Osnovne funkcije



* Tipke VOLUME + (VOL na daljinskom upravljaču) **11**, **▶|| 19** i **◀ 12** na uređaju imaju ispuščenje.

Prije uporabe sustava

Uključenje/isključenje

Pritisnite OPERATE **1**.
Pritisnite POWER **1**.

Podešavanje glasnoće

Pritisnite VOLUME +, – (VOL +, – na daljinskom upravljaču) **11**.

Slušanje sa slušalicama

Spojite slušalice u  (slušalice) priključak **14**.

Pojačavanje basova
Pritisnite MEGA BASS **2**.
Na pokazivaču se pojavi "MEGA BASS".
Za uključenje normalnog zvuka, pritisnite tipku još jednom.

Reprodukcija CD/MP3 diska

1 Pritisnite CD **13** na uređaju (izravno uključenje).

(Na daljinskom upravljaču, pritisnite OPERATE ili POWER **1** i nakon toga nekoliko puta FUNCTION **16** dok se na pokazivaču ne pojavi "CD").

2 Pritisnite  PUSH OPEN/CLOSE **8** na uređaju i stavite disk u uložnicu s označenom stranom prema gore.
Za zatvaranje CD uložnice pritisnite  PUSH OPEN/CLOSE **8** na uređaju.



3 Pritisnite **▶|| 9**.

Uređaj reproducira sve zapise/MP3 zapise jednom. Prilikom reprodukcije MP3 diska, MP3 indikator svijetli nakon što uređaj očita informacije datoteke.

Audio CD	
	
Broj zapisa	Trajanje reprodukcije

MP3 disk	
	

Broj MP3 datoteke
Nakon naziva datoteke*, prikazani su naziv zapisa i izvođača, pojavi će se trajanje** reprodukcije.

* Ukoliko nema datoteke, na pokazivaču je prikazana poruka "ROOT".
**Ukoliko trajanje reprodukcije prelazi 100 minuta, na pokazivaču se pojavi "--:--".

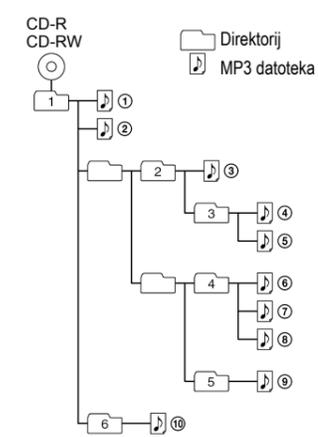
Za reprodukcije	Pritisnite
Pauzu	 9 . Za nastavak reprodukcije, pritisnite ponovo.
Zaustavljanje reprodukcije	■ 9 .
Prijelaz na sljedeći zapis/MP3 datoteku	▶▶ 7 .
Prijelaz na prethodni zapis/MP3 datoteku	◀◀ 7 .
Odabir datoteke na MP3 disku	 + 10 na uređaju za prijelaz unaprijed,  – 10 za prijelaz unatrag.
Reprodukcija isključivo odabrane datoteke (samo MP3 disk)	MODE 4 na uređaju dok se na pokazivaču ne pojavi "FLDR",  + ili – 10 na uređaju za odabir datoteke i nakon toga ▶ 9 za reprodukciju.
Nalaženje dijela zapisa ili datoteke tijekom slušanja	◀◀ (unatrag) ili ▶▶ (unaprijed) 7 tijekom reprodukcije i zadržite do željenog dijela.
Nalaženje dijela zapisa ili datoteke na pokazivaču	◀◀ (unatrag) ili ▶▶ (unaprijed) 7 tijekom reprodukcije i zadržite do željenog dijela.
Vađenje diska	 PUSH OPEN/CLOSE 8 na uređaju.

Napomene

- Reprodukcija počinje od zapisa/MP3 datoteke gdje je zadnji puta prekinuta reprodukcija (Resume play). Tijekom zaustavljene reprodukcije, na pokazivaču je prikazan broj zapisa/MP3 datoteke čija je reprodukcija u tijeku.
- Za prekid funkcije Resume play (za početak reprodukcije od početka prvog zapisa/MP3 datoteke) pritisnite **■ 9** u stop modu. Nakon otvaranja CD odjeljka ili isključenja uređaja, funkcija Resume Play se također isključuje.

Primjer strukture direktorija i redoslijeda reprodukcije

Redoslijed reprodukcije direktorija i mapa je kao što slijedi:



Napomene o reprodukciji MP3 diskova

- Kad je uložen disk, uređaj očitava sve datoteke na disku. Tijekom očitavanja na pokazivaču je prikazana poruka "READING". Ukoliko se na disku nalazi mnogo direktorija ili datoteka koje nisu MP3 formata, možda će biti potrebno nešto više vremena za početak reprodukcije sljedeće MP3 datoteke. Na MP3 disk nemojte snimati druge vrste zapisa ili nepotrebne datoteke.
- Direktoriji koji ne sadrže MP3 datoteke se preskaču.
- Najveći broj datoteka je 255.
- Najveći broj direktorija: 150 (uključujući korijenski)
- Najveći ukupan broj direktorija i datoteka je 256.
- Najveći broj razina u strukturi: 8.
- Nazivi direktorija i datoteka mogu sadržavati do 30 znakova uključujući navodnike.
- Uređaj prikazuje znakove A-Z, 0-9 i _ . Ostali znakovi su prikazani kao " _".
- Uređaj je kompatibilan s Version 1.0, 1.1, 2.2, 2.3 i 2.4 ID3 tag format. Ukoliko datoteka ima ID3 tag informaciju, na pokazivaču mogu biti prikazani "naziv zapisa, "naziv izvođača" i "naziv albuma" i oznaka "ID3". Ukoliko datoteka ne sadrži ID3 tag, umjesto naziva zapisa će biti prikazan naziv datoteke, umjesto naziva albuma naziv direktorije, i umjesto naziva izvođača poruka "no artist". ID3 oznaka može sadržavati do 15 znakova.
- Ne zaboravite dodati .MP3 ekstenziju nazivu datoteke.
- Ukoliko datoteka ima ".mp3" ekstenziju a to nije, uređaj neće pravilno očitati datoteku, što može dovesti do smetnji koje mogu oštetiti zvučnike.
- Naziv datoteke ne odgovara ID3 oznaci.

Slušanje radija

1 Pritisnite RADIO•BAND•AUTO PRESET **13** na uređaju (BAND **15** na daljinskom upravljaču) više puta (izravno uključivanje).

Nakon svakog pritiska tipke indikator se mijenja kako slijedi:
CFD-S03CPL: "FM" → "MW" → "LW"

CFD-S03CP: "FM" → "AM"

2 Pritisnite i zadržite TUNE + ili – **10** dok se znamenke frekvencije ne počinju mijenjati na pokazivaču.
Uređaj automatski pretražuje radijske frekvencije i zaustavlja se kad nađe čist signal.
Ukoliko ne možete ugoditi postaju, pritisnite TUNE + ili – **10** nekoliko puta za mijenjanje frekvencije korak po korak.
Tijekom FM prijema, na pokazivaču je oznaka ST.

Savjet:
Ukoliko FM prijem ima smetnje, pritisnite MODE **4** dok se "MONO" ne pojavi na pokazivaču i na radiju će biti mono prijem.

Promjena AM/MW intervala ugadanja

Želite li promijeniti AM/MW interval ugadanja, slijedite postupak:

1 Pritisnite RADIO•BAND•AUTO PRESET **13** na uređaju dok se ne pojavi "AM" ili "MW".

2 Pritisnite i zadržite DISPLAY•ENTER **5** na uređaju dvije sekunde.

3 Pritisnite i zadržite RADIO•BAND•AUTO PRESET **13** na uređaju 2 sek.
Na pokazivaču trepće "9K STEP" ili "10K STEP".

4 Pritisnite PRESET + ili – **7** na uređaju za odabir 9 kHz ili 10 kHz koraka ugadanja.

5 Pritisnite DISPLAY•ENTER **5** na uređaju.

Nakon promjene koraka ugadanja, potrebno je resetirati pohranjene postaje.

Reprodukcija kasete

Koristite tipke na uređaju.

1 Pritisnite TAPE **13** na uređaju (izravno uključenje).

2 Pritisnite  **12** na uređaju za otvaranje kasetnog pretinca i uložite kasetu sa stranom za reprodukcijom okrenutom prema vama. Koristite isključivo TYPE I (normal) kasete. Zatvorite kasetni pretinac.

Provjerite da vrpca nije zapetljena kako bi spriječili oštećenje kasete ili uređaja.

Za reprodukcije	Pritisnite
Pauzu	 12 na uređaju. Za nastavak reprodukcije, pritisnite ponovo.
Zaustavljanje reprodukcije	■▲ 12 na uređaju.
Premotavanje natrag ili naprijed*	◀◀ ili ▶▶ (premotavanje unatrag ili unaprijed) 12 na uređaju.
Vađenje kasete	■▲ 12 na uređaju.

3 Pritisnite **◀ 12**.
Počinje reprodukcija.

Za reprodukcije	Pritisnite
Pauzu	 12 na uređaju. Za nastavak reprodukcije, pritisnite ponovo.
Zaustavljanje reprodukcije	■▲ 12 na uređaju.
Premotavanje natrag ili naprijed*	◀◀ ili ▶▶ (premotavanje unatrag ili unaprijed) 12 na uređaju.
Vađenje kasete	■▲ 12 na uređaju.

* Kad se kaseta premota do kraja, pritisnite **■▲ 12** za otpuštanje tipke **◀◀** ili **▶▶**.

Snimanje na kasetu

Koristite tipke na uređaju.

1 Pritisnite  **12** na uređaju za otvaranje kasetnog pretinca i uložite praznu kasetu sa stranom za snimanje okrenutom prema vama. Koristite isključivo TYPE I (normal) kasete. Zatvorite kasetni pretinac.

2 Odaberite izvor za snimanje.

Za snimanje sa CD uređaja, uložite CD i pritisnite CD **13**.

Za snimanje ugodite željenu postaju.

3 Pritisnite  **12** na uređaju za početak reprodukcije.
(Automatski se utisne tipka **◀**.)

Za reprodukcije	Pritisnite
Pauzu	 12 na uređaju. Za nastavak snimanja, pritisnite ponovo.
Zaustavljanje snimanja	■▲ 12 na uređaju.

Napomene

- Podešavanje glasnoće ili naglašavanje zvuka neće utjecati na razinu snimanja.
- Ukoliko AM/MW/LW program ima smetnje nakon pritiska tipke  **12** u koraku 3, pritisnite MODE **4** na uređaju za odabir položaja ISS (Interference Suppress Switch) za uklanjanje smetnji.
- Najbolji rezultati se postižu snimanjem uz mrežno napajanje.
- Za brisanje snimke, slijedite postupak:
 - Uložite vrpcu na kojoj se nalazi snimka koju želite obrisati.
 - Pritisnite TAPE **13** na uređaju.
 - Pritisnite  **12** na uređaju.

