

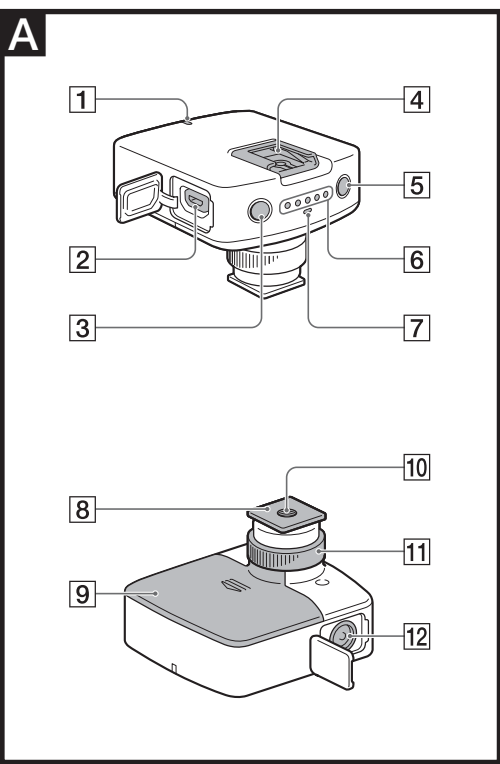
Brezžični radijski sprejemnik

Bežični radio prijemnik

Bežični radio prijemnik

Navodila za uporabo
Upute za upotrebu
Uputstvo za upotrebu

	
ni Multi Interface Shoe	
©2016 Sony Corporation	
http://www.sony.net/	
	
FA-WRR1	



Slovenščina

Pred uporabo izdelka preberite ta priročnik in ga shranite za prihodnjo uporabo.

OPOZORILO
Za zmanjšanje nevarnosti požara ali električnega udara enote ne izpostavljate dežju ali vlagi.
POZOR

- Baterijo zamenjajte samo z določeno vrsto. V nasprotnem primeru lahko pride do požara ali poškodbe.
- Izrabljene baterije odstranite v skladu z navodili.

Opomba za stranke, ki ta izdelek uporabljajo državah, v katerih veljajo direktive EU
Proizvajalec: Sony Corporation, 1-7-1 Konan Minato-ku Tokio, 108-0075 Japonska
Za skladnost izdelka z zakonodajo EU: Sony Belgium, bijkantoor van Sony Europe Limited, Da Vincilaan 7-D1, 1935 Zaventem, Belgija

Podjetje Sony Corporation izjavlja, da je ta oprema skladna z osnovnimi zahtevami in drugimi ustreznimi določbami Direktive 1999/5/ES.

Podrobnosti so na voljo na tem naslovu:
http://www.compliance.sony.de/

Odstranjevanje odpadne električne in elektronske opreme (velja za države EU in druge evropske države s sistemom ločenega zbiranja odpadkov)

Ta oznaka na izdelku ali njegovi embalaži pomeni, da izdelka ni dovoljeno odvreči skupaj z gospodinjskimi odpadki. Odložiti ga morate na ustreznem zbirnem mestu za recikliranje električne in elektronske opreme. Z ustrežno odstranitvijo izdelka pripomorete k preprečevanju morebitnih negativnih posledic za okolje in zdravje ljudi, ki bi jih lahko povzročila nepravilna odstranitev tega izdelka. Recikliranje prispeva k ohranjanju naravnih virov. Za več informacij o recikliranju tega izdelka se obrnite na lokalno upravo, komunalno službo ali prodajalca, pri katerem ste kupili izdelek.

Pred uporabo

Ta izdelek lahko uporabljate skupaj s z bliskavicami Sony, ki so združljive z vmesnikom za dodatno opremo Multi Interface Shoe. Nekaterе funkcije morda ne bodo na voljo, kar je odvisno od modela bliskavice, ki jo uporabljate. Podrobne informacije o združljivosti tega izdelka z bliskavico so na voljo na spletnem mestu podjetja Sony. Poleg tega priročnika upoštevajte tudi navodila za uporabo bliskavice in brezžičnega radijskega upravljalnika.

Ta izdelek je zasnovan tako, da je odporen na prah in vlago, vendar ni vodotesen ali odporen na pršenje z vodo. Če izdelek uporabljate v deževnih pogojih, pazite, da se ne zmoči.

Mesta, ki se jim izogibajte

Izdelka ne odlagajte na nobenem od naslednjih mest ne glede na to, ali ga nameravate uporabljati ali shraniti. To bi lahko povzročilo okvaro.

- Na izjemno toplih mestih
Na mestih, kot je na primer avto, parkiran na soncu, lahko pride do deformacij izdelka in posledičnih napak pri delovanju.
- Na neposredni sončni svetlobi ali blizu grelnika
Pride lahko do deformacij izdelka in posledičnih napak pri delovanju.
- Na mestih s čezmernimi vibracijami
- V bližini močnih magnetnih polj
- Na peščenih ali prašnih območjih, kot je plaža
Če izdelek uporabljate na plaži ali drugih peščenih območjih, pazite, da vanj ne pride pesek ali prah. V nasprotnem primeru lahko pride do okvare.

Sinhronizacijski priključki bliskavice

- S tem izdelkom lahko uporabljate bliskavice, ki imajo sinhronizacijske priključke z obratno polarnostjo.
- Uporabljajte bliskavice s sinhronizacijsko napetostjo, ki ni večja od 400 V.
- Pri priključitvi sinhronizacijskega kabla na priključek ⚡ (sinhronizacija bliskavice) izklopite bliskavico, priključeno na sinhronizacijski kabel. Sicer lahko bliskavica zasveti, ko priključite sinhronizacijski kabel.

Domet

- Največja razdalja med tem izdelkom in brezžičnim radijskim upravljalnikom (naprodaj ločeno) je približno 30 m.
- Navedena razdalja velja v pogojih, kjer ni ovir, oklepov ali motenj radijskih valov.
 - Domet je lahko krajši glede na postavitev izdelkov, okolje in vremenske razmere.

Sestavni deli (slika ▲)

- | | |
|--|---|
| 1 Lučka LINK | 10 Odprtina za vijak stojala |
| 2 Priključek multi/mikro-USB | Stojalo uporabljajte z vijakom, krajšim od 5,5 mm. Izdelka sicer ni mogoče varno namestiti in se lahko poškoduje. |
| 3 Gumb ON/OFF (vklop/izklop) | |
| 4 Vmesnik Multi Interface Shoe | 11 Vrtljivi zaklep |
| 5 Gumb GROUP | 12 Priključek ⚡ (sinhronizacija bliskavice) |
| 6 Lučka GROUP | |
| 7 Lučka REMOTE | |
| 8 Vmesnik | |
| 9 Pokrov za baterijo | |

Uporaba

Vstavljanje baterij

S tem izdelkom lahko uporabljate te vrste baterij.

- Dve alkalni bateriji LR6 (velikost AA)
 - Dve akumulatorski bateriji Ni-MH velikosti AA
- Poskrbite, da boste akumulatorske baterije Ni-MH vedno polnili z navedenim polnilnikom. Odprite pokrov za baterije 9 in nato vstavite bateriji.
- Bateriji vstavite v predel zanju, kot je prikazano (+−). (+− kaže smer baterij.)

Vklop napajanja

Pritisnite gumb ON/OFF 3 in ga pridržite vsaj dve sekundi.

Seznanjanje z brezžičnim radijskim upravljalnikom

Postopek seznanjanja je opisan v navodilih za uporabo brezžičnega radijskega upravljalnika (naprodaj posebej). Če želite ta izdelek preklopiti v način seznanjanja, se prepričajte, da je izklopljen, nato pa pritisnite gumb ON/OFF 3 in ga pridržite vsaj sedem sekund.

Spreminjanje skupine

Način nastavitve skupine lahko izberete s preklopom stanja lučke REMOTE 7.

Ko pritisnete gumb GROUP 5 in ga pridržite dve sekundi, bo lučka REMOTE 7 zasvetila ali ugasnila.

Če lučka REMOTE sveti

Skupino izdelka lahko spremenite tako, da na brezžičnem radijskem upravljalniku (naprodaj posebej) izberete gumb MENU → [RECEIVER SET].

Če lučka REMOTE ne sveti

Skupino izdelka lahko spremenite tako, da večkrat pritisnete gumb GROUP 5.

Ponastavitev izdelka

Izdelek lahko ponastavite na tovarniške nastavitve.

- Podatki za seznanjanje se pri tem izbrišejo. Hkrati pritisnite gumba ON/OFF 3 in GROUP 5 ter ju pridržite za pet ali več sekund.
- Ko je ponastavitev končana, vse lučke (LINK 1, GROUP 6 in REMOTE 7) za dve sekundi zasvetijo, nato pa se izdelek samodejno izklopi.

Tehnični podatki

Frekvenčni pas: 2,4 GHz

Število kanalov: 14 kanalov

Domet: Približno 30 m

- Navedena razdalja velja v pogojih, kjer ni ovir, oklepov ali motenj radijskih valov.
- Domet je lahko krajši glede na postavitev izdelkov, okolje in vremenske razmere.

Mere (približne):

61,0mm × 46,4mm × 65,2mm (Š/V/G)

Masa (približna):

85 g (brez baterij)

Obseg delovne temperature:

od 0 do 40 °C

Obseg temperature shranjevanja:

od −20 do +60 °C

Napajalne zahteve: 3 V enosmerno

Čas delovanja (približen):

15 h (pri uporabi alkalnih baterij)

Priporočene baterije:

- Dve alkalni bateriji LR6 (velikost AA)
- Dve akumulatorski bateriji NiMH velikosti AA

Priložena oprema:

Brezžični radijski sprejemnik (1), torbica (1), pokrov priključka (1), komplet tiskane dokumentacije

Funkcije, opisane v teh navodilih za uporabo, temeljijo na pogojih preskušanja v podjetju Sony.

Oblika in tehnični podatki se lahko spremenijo brez obvestila.

Blagovne znamke

»Multi Interface Shoe« je blagovna znamka podjetja Sony Corporation.

Hrvatski

Prije rukovanja proizvodom pažljivo pročítajte ovaj priručnik i zadržite ga za buduću upotrebu.

UPOZORENJE
Kako biste umanjili opasnost od požara ili strujnog udara, jedinicu nemojte izlagati kiši ili vlazi.
OPREZ
• Bateriju zamijenite isključivo navedenom vrstom baterije. U protivnom može doći do požara ili ozljeđivanja.
• Upotrijebljene baterije zbrinite na način opisan u uputama.

Napomena za kupce u državama u kojima se primjenjuju direktive EU.

Proizvođač: Sony Corporation, 1-7-1 Konan Minato-ku Tokio, 108-0075 Japan

Informacije o usklađenosti proizvoda sa zahtjevima EU-a: Sony Belgium, bijkantoor van Sony Europe Limited, Da Vincilaan 7-D1, 1935 Zaventem, Belgija

Ovim dokumentom tvrtka Sony Corporation izjavljuje da je oprema uskladenā s osnovnim zahtjevima i ostalim bitnim odredbama Direktive 1999/5/EZ.

Dodatne informacije potražite na sljedećoj URL adresi:
http://www.compliance.sony.de/

Odlaganje stare električne i elektroničke opreme (primjenjivo u Europskoj uniji i drugim europskim državama sa sustavima za odvojeno prikupljanje otpada)

Simbol na proizvodu ili njegovom pakiranju označava da se proizvod ne smije odlagati kao kućanski otpad. Umjesto toga mora se odložiti na odgovarajuće odlagalište za recikliranje električne i elektroničke opreme. Ispravnim odlaganjem ovog proizvoda pomažete u sprječavanju mogućih negativnih posljedica za okoliš i ljudsko zdravlje do kojih bi moglo doći neispravnim odlaganjem ovog proizvoda. Recikliranje materijala pomaže u očuvanju prirodnih resursa. Dodatne informacije o recikliranju ovog proizvoda zatražite od lokalne gradske uprave, komunalne službe za zbrinjavanje otpada ili u trgovini u kojoj ste kupili proizvod.

Prije upotrebe

Ovaj proizvod može se koristiti u kombinaciji s bljeskalicama tvrtke Sony koje su kompatibilne s nosačem za više sučelja.

Neke funkcije možda neće biti dostupne ovisno o modelu bljeskalice koji koristite. Pojednosti o kompatibilnosti ovog proizvoda s vašom bljeskalicom potražite na web-mjestu tvrtke Sony.

Pored ovog priručnika pogledajte upute za upotrebu bljeskalice i bežičnog radio upravljača.

Ovaj proizvod nije vodootporan iako je osmišljen s namjerom da bude otporan na prašinu i vlagu. Kada koristite proizvod u kišnim uvjetima pazite da se ne pokvasi.

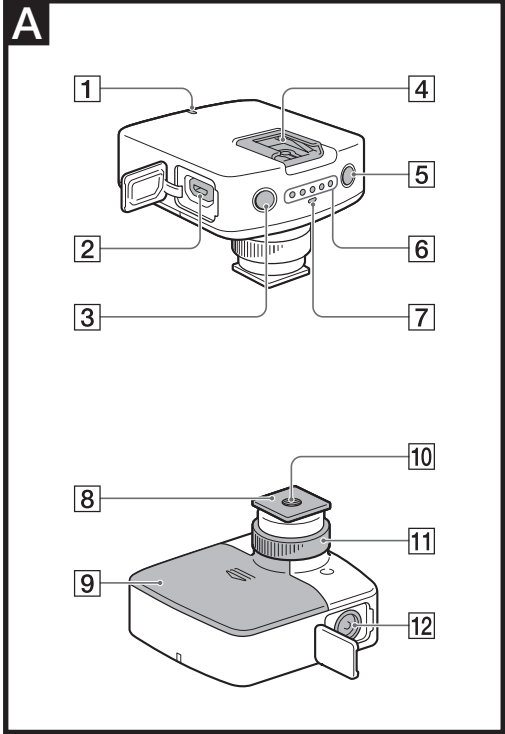
Lokacije koje treba izbjegavati

Ne proizvod jedinicu ni na koju od sljedećih lokacija, bez obzira je li u upotrebi ili je pospremljena. U protivnom može doći do kvara.

- Na iznimno vrućim lokacijama
Na iznimno vrućim lokacijama poput automobila parkiranog na suncu, proizvod se može deformirati i dovesti do kvara.
- Na izravnom sunčevom svjetlu ili u blizini grijalice
Proizvod se može deformirati i dovesti do kvara.
- Na lokacijama na kojima postoje prekomjerne vibracije
- Blizu jakih magnetskih polja.
- U pjeskovitim ili prašnjavim područjima poput plaža
Pazite da pijesak ili prašina ne dospije unutar proizvoda prilikom korištenja na plaži ili u drugim pjeskovitim područjima. To može uzrokovati kvar.

Terminali za sinkronizaciju bljeskalice

- Bljeskalice koje imaju terminal za sinkronizaciju s obrnutim polaritetom mogu se koristiti s ovim proizvodom.
- Koristite bljeskalice s naponom sinkronizacije od 400 V ili manjim.
- Isključite bljeskalicu povezanu s kablom za sinkronizaciju kada kabel za sinkronizaciju povezujete na ⚡ terminal (za sinkronizaciju bljeskalice). U suprotnom bljeskalica može emitirati svjetlo kada se kabel poveže.



Hrvatski

(nastavak s naslovne stranice)

Komunikacijska udaljenost

Komunikacijska udaljenost između ovog proizvoda i bežičnog radio upravljača (prodaje se zasebno) iznosi približno 30 m (98,4 stope).

- Prethodno navedena udaljenost odnosi se na uvjete u kojima ne postoje prepreke, oklapanje ili smetnje od radiovalova.

- Komunikacijska udaljenost može biti manje ovisno o položaju proizvoda, okruženju i vremenskim uvjetima.

Identifikacija dijelova (slika **A**)

1	Žaruljica LINK	10	Rupa priključka za tronožac
2	Multi/Mikro USB terminal	3	Gumb ON/OFF (napajanje)
4	Nosač za više sučelja	5	Gumb GROUP
6	Žaruljica GROUP	7	Žaruljica REMOTE
8	Podnožje	9	Poklopac baterije
		11	Gumb za zaključavanje
		12	Terminal ⚡ (sinkronizacija bljeskalice)

Upute za upotrebu

Umetanje baterija

S ovim proizvodom možete upotrijebiti sljedeće vrste baterija.

- Dvije alkalne baterije LR6 (veličine AA)
- Dvije nikal-metal hidridne (Ni-MH) baterije veličine AA s mogućnošću ponovnog punjenja

Nikal-metal hidridne baterije s mogućnošću ponovnog punjenja uvijek punite pomoću propisanog punjača. Otvorite poklopac baterije **[9]**, a zatim umetnite baterije.

- Umetnite baterije u odjeljak za baterije kako je prikazano na slici (**+⌵**). (**+⌵** označava smjer baterija)

Uključivanje napajanja

Pritisnite i držite gumb ON/OFF **[3]** najmanje dvije sekunde.

Uparivanje s bežičnim radio upravljačem

Postupak uparivanja potražite u uputama za rad bežičnog radio upravljača (prodaje se zasebno).

Da postavite ovaj proizvod u način za uparivanje provjerite je li proizvod isključen, a zatim pritisnite i držite gumb ON/OFF **[3]** sedam sekundi ili više.

Promjena grupe

Možete izabrati način postavljanja grupe promjenom statusa žaruljice REMOTE **[7]**.

Kada pritisnete i držite gumb GROUP **[5]** dvije sekunde, žaruljica REMOTE **[7]** će se upaliti ili ugasiti.

Kada je žaruljica REMOTE upaljena

Možete promijeniti grupu ovog proizvoda odabirom gumba MENU → [RECEIVER SET] na bežičnom radio upravljaču (prodaje se zasebno).

Kada je žaruljica REMOTE ugašena

Možete promijeniti grupu ovog proizvoda ako uzastopno pritisćete gumb GROUP **[5]**.

Resetiranje proizvoda

Ovaj proizvod možete vratiti na tvorničke postavke.

- Informacije o uparivanju također će biti izbrisane.

Istodobno pritisnite i držite gumb ON/OFF **[3]** i gumb GROUP **[5]** pet sekundi ili dulje.

Nakon dovršetka resetiranja sve žaruljice (žaruljica LINK **[1]**, žaruljica GROUP **[6]** i žaruljica REMOTE **[7]**) zasvijetlit će dvije sekunde, a zatim će se proizvod automatski isključiti.

Specifikacije

Frekvencijski pojas:	2,4 GHz
Broj kanala:	14 kanala

Komunikacijska udaljenost:

Približno 30 m

- Prethodno navedena udaljenost odnosi se na uvjete u kojima ne postoje prepreke, oklapanje ili smetnje od radiovalova.

- Komunikacijska udaljenost može biti manje ovisno o položaju proizvoda, okruženju i vremenskim uvjetima.

Dimenzije (pribl.):
61,0 mm × 46,4 mm × 65,2 mm (š/v/d)

Masa (pribl.):

85 g (bez baterija)

Raspon radne temperature:
od 0 °C do 40 °C

Raspon temperatura pohrane:
od -20 °C do +60 °C

Preduvjeti napajanja:
3 V istosmjerne struje
Operativno vrijeme (pribl.)
15 sati (kada se koriste alkalijske baterije)

Preporučene baterije:

Dvije alkalne baterije LR6 (veličine AA)

Dvije nikal-metal hidridne baterije veličine AA s mogućnošću ponovnog punjenja

Priložene stavke:
bežični radio prijemnik (1), torbica (1), poklopac nosača (1), komplet tiskane dokumentacije

Funkcije opisane u ovim uputama za upotrebu ovise o uvjetima ispitivanja u sklopu tvrtke Sony. Dizajn i specifikacije podložni su izmjenama bez prethodne najave.

Zaštitni znaci

"Multi Interface Shoe" je zaštitni znak tvrtke Sony Corporation.

Srpski

Pre upotrebe proizvoda, pažljivo pročitajte ovaj priručnik i zadržite ga radi budućeg korišćenja.

UPOZORENJE

Da biste umanjili rizik od požara ili strujnog udara, ne izlažite jedinicu kiši ili vlazi.

PAŽNJA

- Zamenite bateriju samo baterijom navedenog tipa. U suprotnom, može doći do požara ili povreda.
- Potrošenu bateriju odbacite prema uputstvima.

Napomena za korisnike u zemljama u kojima se primenjuju direktive Evropske unije

Proizvođač: Sony Corporation, 1-7-1 Konan Minato-ku Tokyo, 108-0075 Japan

Za usaglašenost proizvoda sa propisima EU: Sony Belgium, bijkantoor van Sony Europe Limited, Da Vincilaan 7-D1, 1935 Zaventem, Belgija

CE
Ovim kompanija Sony Corporation izjavljuje da je ova oprema usaglašena sa osnovnim zahtevima i drugim relevantnim odredbama Direktive 1999/5/EC.

Radi detaljnih informacija, pristupite sledećoj URL adresi: http://www.compliance.sony.de/



Odlaganje stare električne i elektronske opreme (primenljivo u Evropskoj uniji i ostalim evropskim zemljama koje imaju sisteme za odvojeno prikupljanje otpada)

Ovaj simbol na proizvodu ili njegovom pakovanju označava da se proizvod ne sme tretirati kao kućni otpad. Proizvod bi trebalo da odložite na odgovarajućem mestu za prikupljanje i reciklažu električne i elektronske opreme. Pravilnim odbacivanjem ovog proizvoda pomažete u sprečavanju mogućih štetnih posledica po okolinu i ljudsko zdravlje do kojih može doći usled nepravilnog odlaganja proizvoda. Reciklažom materijala pomažete u očuvanju prirodnih resursa. Za detaljnije informacije o recikliranju ovog proizvoda kontaktirajte lokalnu upravu, komunalnu službu ili prodavnicu u kojoj ste kupili proizvod.

Pre korišćenja

Ovaj proizvod može da se koristi u kombinaciji sa Sony blicevima koji su kompatibilni sa stopicom za više interfejsa. Neke funkcije možda neće biti dostupne u zavisnosti od modela blica koji koristite. Pogledajte veb-sajt kompanije Sony za vaš region da biste saznali detaljne informacije o kompatibilnosti ovog proizvoda sa vašim blicem. Uz ovaj priručnik, pogledajte uputstvo za upotrebu za blic i bežični radio upravljač.

Ovaj proizvod je osmišljen da bude otporan na prašinu i vlagu, ali nije vodootporan niti otporan na prskanje. Kada koristite proizvod u kišnim uslovima, ne dozvolite da se pokvasi.

Mesta koja treba izbegavati

- Bez obzira na to da li se ovaj proizvod koristi ili je uskladišten, ne postavljajte ga na neka od sledećih mesta. To može dovesti do kvara.
- Na veoma toplom mestima
 - Na mestima kao što je automobil parkiran na suncu, proizvod može da se deformiše, što može izazvati kvar.
- Na direktnoj sunčevoj svetlosti ili u blizini nekog grejača
 - Proizvod može da se deformiše, što može izazvati kvar.
- Na mestima izloženim prekomernoj vibraciji
- U blizini jakih magnetnih polja
- Na peskovitim ili prašnjavim područjima poput plaže
 - Pazite da pesak ili prašina ne dospeju u unutrašnjost proizvoda kada ga koristite na plaži ili drugim peskovitim područjima. To može da dovede do kvara.

Priključci za sinhronizaciju blica

- Blicevi koji imaju priključak za sinhronizaciju sa obrnutim polaritetom mogu da se koriste sa ovim proizvodom.
- Koristite bliceve sa naponom sinhronizacije od 400 V ili nižim.
- Isključite blic koji je povezan na kabl za sinhronizaciju kada kabl za sinhronizaciju povezujete na priključak ⚡ (sinhronizacija blica). U suprotnom, blic može da emituje svetlo kada se poveže kabl za sinhronizaciju.

Rastojanje za komunikaciju

Rastojanje za komunikaciju između ovog proizvoda i bežičnog radio upravljača (prodaje se zasebno) je približno 30 m.

- Gorenavedeno rastojanje važi pod uslovima gde nema prepreka, oklopa ili interferencije radio talasa.
- Rastojanje za komunikaciju može da bude kraće, u zavisnosti od položaja proizvoda, uslova u okruženju i vremenskih uslova.

Identifikacija delova (slika **A**)

1	Lampica LINK	10	Navoj za stativ
2	Multi/Micro USB priključak	3	Dugme ON/OFF (napajanje)
4	Stopica za više interfejsa	5	Dugme GROUP
6	Lampica GROUP	7	Lampica REMOTE
8	Stopa	9	Poklopac za baterije
		11	Prsten za pričvršćivanje
		12	Priključak ⚡ (sinhronizacija blica)

Korišćenje

Umetanje baterija

Sa ovim proizvodom možete koristiti sledeće tipove baterija.

- Dve alkalne baterije LR6 (veličine AA)
- Dve punjive nikl-metal hidridne (Ni-MH) baterije veličine AA

Uvek proverite da li su punjive nikl-metal hidridne baterije punejne odgovarajućim punjačem.

- Otvorite poklopac za baterije **[9]**, a zatim umetnite baterije.
- Umetnite baterije u prostor za baterije kao što je prikazano na slici (**+⌵**). (**+⌵** označava smer baterija.)

Uključivanje napajanja

Pritisnite i držite dugme ON/OFF **[3]** najmanje dve sekunde.

Uparivanje sa bežičnim radio upravljačem

Za postupak uparivanja, pogledajte uputstvo za upotrebu bežičnog radio upravljača (prodaje se zasebno). Da biste postavili proizvod u režim za uparivanje, uverite se da je isključen, a zatim pritisnite i držite dugme ON/OFF **[3]** sedam sekundi ili duže.

Menjanje grupe

Možete da odaberete podešavanje grupe promenom statusa lampice REMOTE **[7]**.

Kada pritisnete i držite dugme GROUP **[5]** dve sekunde, lampica REMOTE **[7]** će početi da svetli ili će se isključiti.

Kada lampica REMOTE svetli

Možete da promenite grupu na ovom proizvodu tako što ćete izabrati dugme MENU → [RECEIVER SET] na bežičnom radio upravljaču (prodaje se zasebno).

Kada je lampica REMOTE isključena

Možete da promenite grupu na ovom proizvodu tako što ćete pritiscati dugme GROUP **[5]**.

Vraćanje na početne vrednosti proizvoda

Ovaj proizvod možete da vratite na fabrička podešavanja.

- Informacije o uparivanju će takode biti izbrisane.
- Istovremeno pritisnite i držite dugme ON/OFF **[3]** i dugme GROUP **[5]** pet sekundi ili duže.

Kada se vraćanje na početne vrednosti dovrši, sve lampice (lampica LINK **[1]**, lampica GROUP **[6]** i lampica REMOTE **[7]**) će zasvetleti na dve sekunde, a zatim će se proizvod automatski isključiti.

Specifikacije

Frekventni pojas:	2,4 GHz
Broj kanala:	14 kanala

Rastojanje za komunikaciju:
Približno 30 m

- Gorenavedeno rastojanje važi pod uslovima gde nema prepreka, oklopa ili interferencije radio talasa.
- Rastojanje za komunikaciju može da bude kraće, u zavisnosti od položaja proizvoda, uslova u okruženju i vremenskih uslova.

Dimenzije (približne):
61,0 mm × 46,4 mm × 65,2 mm (Š/V/D)

Masa (približno):

85 g (isključujući baterije)

Opseg radne temperature:
0 °C do 40 °C

Opseg temperatura skladištenja:
−20 °C do +60 °C

Zahtevi za napajanje:
DC 3 V

Vreme rada (približno):

15 sati (kada koristite alkalne baterije)

Preporučene baterije:
Dve alkalne baterije LR6 (AA veličine)
Dve punjive nikl-metal hidridne (Ni-MH) baterije veličine AA

Sadržaj pakovanja:
Bežični radio prijemnik (1), tašna (1), poklopac za stopicu (1), paket štampane dokumentacije

Funkcije opisane u ovom uputstvu za upotrebu su zasnovane na uslovima testiranja u kompaniji Sony. Dizajn i specifikacije su podložni promenama bez najave.

Zaštićeni znakovi

„Multi Interface Shoe” je zaštićeni znak kompanije Sony Corporation.