

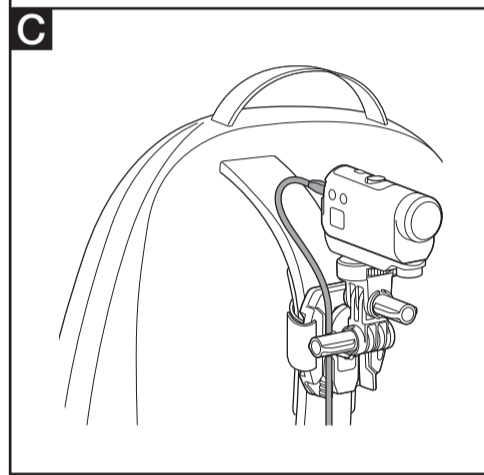
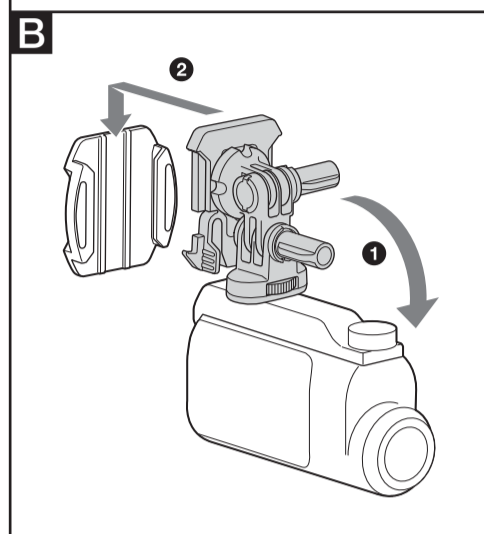
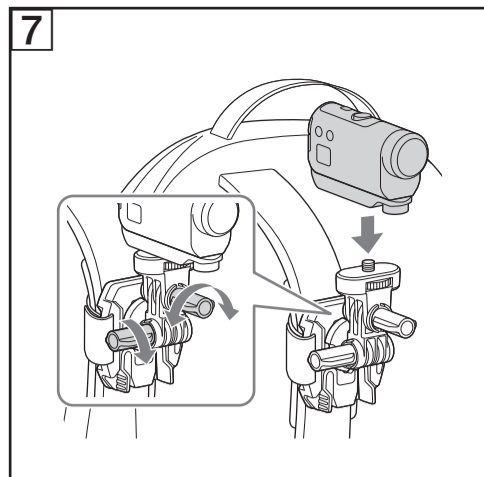
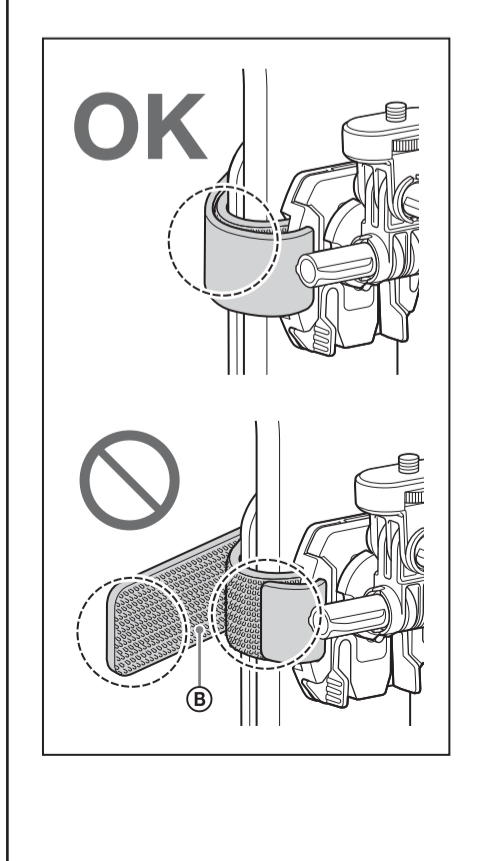
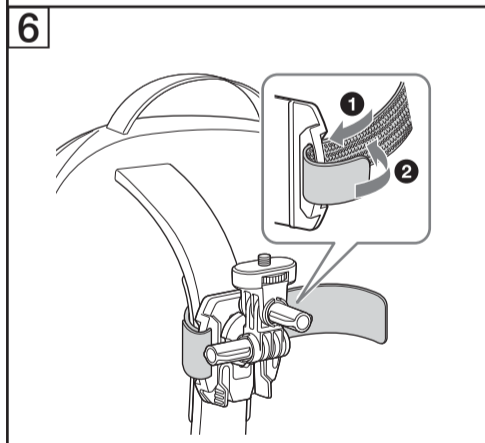
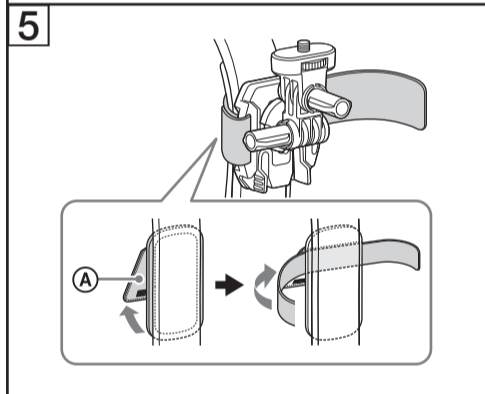
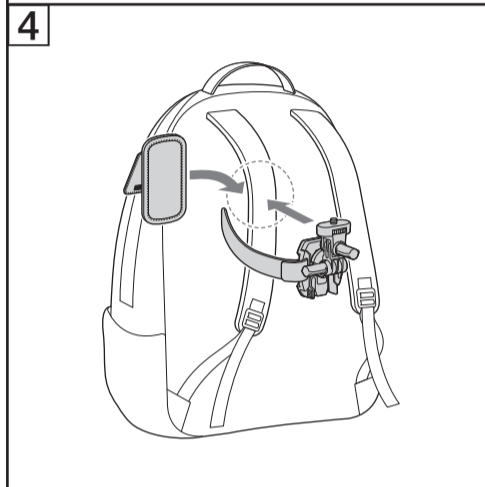
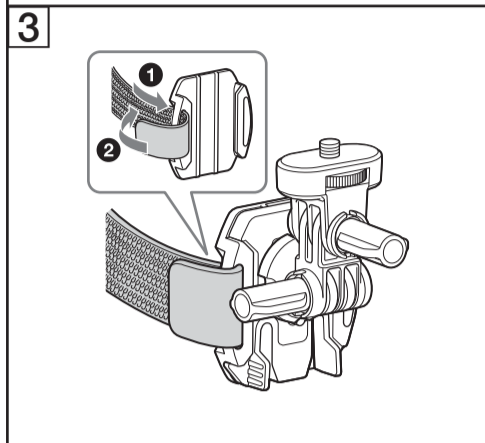
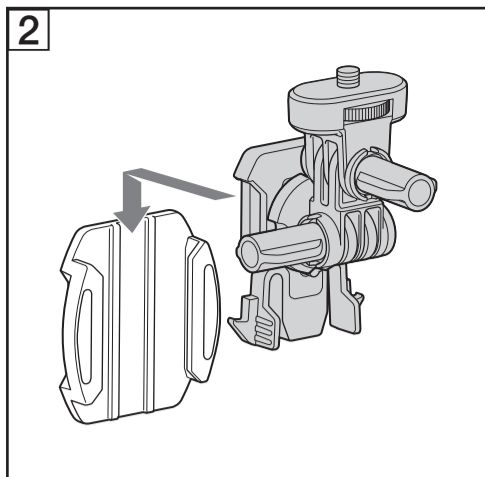
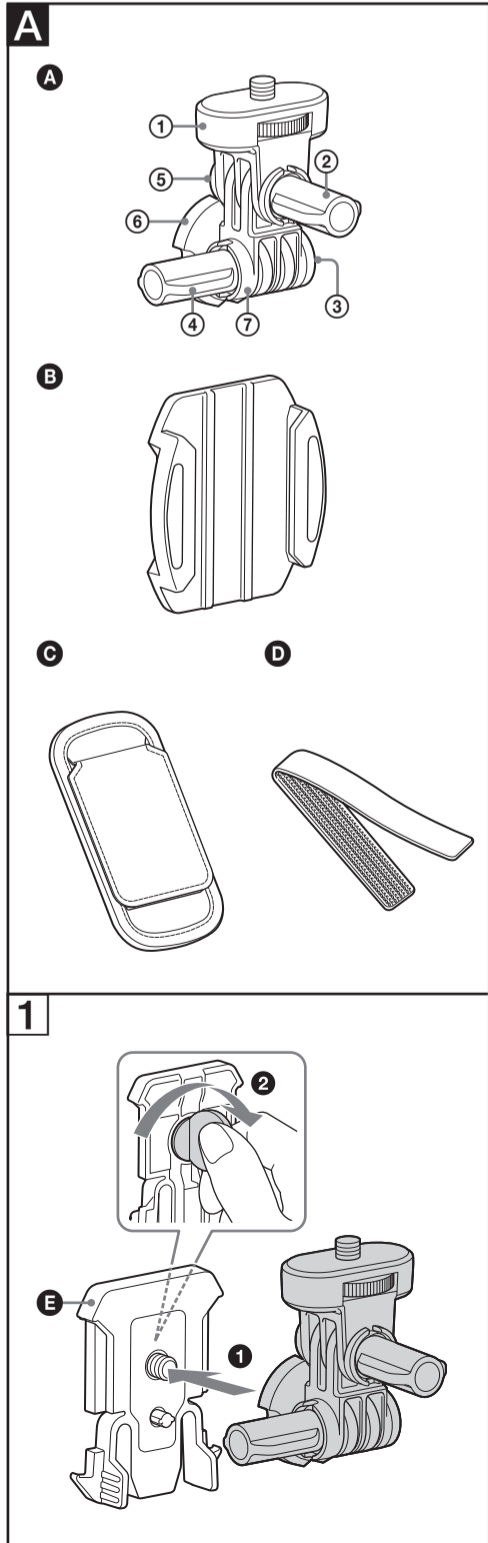
Držák na batoh
Uchytenie na batoh

Návod k obsluze
Návod na použitie



© 2014 Sony Corporation
<http://www.sony.net/>

VCT-BPM1



Česky

Upozornění pro zákazníky v zemích, kde platí směrnice EU

Výrobce: Sony Corporation, 1-7-1 Konan Minato-ku Tokio, 108-0075 Japonsko

Společnost odpovědná za kompatibilitu produktu v EU:

Sony Deutschland GmbH, Hedelfinger Strasse 61, 70327 Stuttgart, Německo

Bezpečnostní upozornění

Bezpečnostní upozornění

- Řidič je povinen dodržovat pravidla silničního provozu. Porušení pravidel silničního provozu, jako je zanedbání pokynu „pokračovat s maximální opatrností“ apod., je protizákonné a může vést k nehodě nebo zranění.
- Nepoužívejte videokameru během řízení.
- Neinstalujte zařízení na místa, kde by mohlo překážet v řízení. Takovéto jednání by mohlo způsobit nehodu. Dodržujte následující pokyny.
 - Ujistěte se, že můžete správně ovládat volant, řadicí páku, brzdu, apod.
- V souladu s místně platnými předpisy neinstalujte zařízení na místa, kde by mohlo překážet ve výhledu dopředu. Překážka ve výhledu dopředu může vést k nehodě nebo zranění.
- Zařízení nainstalujte bezpečným způsobem s využitím dodávaného příslušenství. Použití jiných než dodávaných součástí může způsobit poškození zařízení nebo uvolnění součástí. Následně může dojít k nehodě nebo zranění.
- Zařízení nerozebírejte ani neupravujte. Takovéto jednání by mohlo vést k nehodě nebo zranění.
- Neodkládejte batoh s nasazenou videokamerou. Ponechání videokamery na místě, které je vystaveno přímému slunečnímu světlu nebo je horké či vlhké, může vést k vytečení/výbuchu baterie videokamery a následnému zranění.
- Videokameru a držák bezpečně upevněte podle instrukcí v této příručce. Pokud nejsou upevněny bezpečně, může dojít k pádu videokamery a/nebo držáku a následné nehodě nebo zranění. Zkontrolujte proto vždy jejich bezpečné upevnění.
- Působením vibrací, nárazů, pádů, vysokých teplot, přímého slunečního světla, nečistot, jemných kamínků, prachu, deště nebo vody apod. může dojít k výskytu skvrn, škrábanců a jiných škod na držáku.
- Upevněné zařízení nemusí vzhledem k vibracím správně pracovat.
- Držák uchovávejte mimo dosah dětí. Spolknutí malé součástky nebo její upuštění může vést k nehodě nebo vážnému zranění.
- Pokud se držák oddělí a spadne během řízení, může dojít k dopravní nehodě nebo zranění. Abyste tomu zabránili, vždy jej pojistěte dodávaným páskem.

Údržba

- K čištění nepoužívejte alkohol, čisticí prostředky a jiné chemické látky.
- Zabraňte vniknutí vody do držáku, aby nedošlo k jeho poruše.

Seznam součástí (viz obr. A)

A Sada ramene

- 1** Základna pro videokameru
- 2**/**4** Pojistný šroub A
- 3**/**5** Krytka šroubu
- 6** Spojovací základna s kloubovým ramenem
- 7** Kloubové rameno A

B Držák

C Stabilizační polstrovaná podložka

D Pásek

E Montážní deska (Viz obr. **1**). Nedodává se s tímto výrobkem.)

Instalace (viz obr. 1 – 7)

Před nasazením zařízení

- Na videokameru nasadte stativový adaptér nebo vodotěsné pouzdro dodávané s videokamerou.
- Doporučíjeme používat toto příslušenství na batohu, aby byla videokamera stabilně upevněna. Popruhy batohu přitáhněte tak, abyste měli batoh co nejbliže k tělu. Pokud je ramenní popruh batohu uvolněný, dojde k ovlivnění záznamů.

Během nasazování

- Zasuňte pásek držáku do otvoru na straně držáku a do horní části stabilizační polstrované podložky, pod klapku **A** (viz obr. **5**)).
- Druhý konec pásku držáku zasuňte do zbývajcího otvoru na straně držáku (viz obr. **6**)).
- Při upevňování postupujte tak, aby se strana pásku s háčky **B** (viz obr. **6**)) (suchý zip) nacházela pod klapkou stabilizační polstrované podložky.
- Při nošení držáku na batoh dávejte pozor, abyste si nepoškodili oblečení stranou pásku držáku s háčky **B** (viz obr. **6**)) (suchý zip).
- Dbejte na pevné upevnění pásku.
- Úhel pohledu videokamery je nastavitelný. Úhel lze nastavit pomocí kloubového ramene spojovací základny a kloubového ramene A (viz obr. **7**)).

Nasměrování videokamery nahoru (viz obr. B)

- Objekty nad hlavou můžete zaznamenávat otočením sady ramene držáku videokamery. Otočte sadu ramene držáku videokamery a nasadte ji na montážní desku; poté nasadte sadu ramene na držák.
- Pokud je videokamera vybavena funkcí vertikálního převrácení obrazu, nastavte videokameru na funkci [FLIP] (vertikální převrácení obrazu). Podrobné informace naleznete v návodu k obsluze videokamery.

Poznámka

Při nasazení videokamery v převrácené poloze se může snížit citlivost zařízení GPS a měření polohy pomocí funkce GPS nemusí být možné.

Při pořizování snímků během nabíjení

(viz obr. C)

Poznámka

Upravte délku kabelu, abyste zamezili ohnutí konektorů.

Sejmutí

Při snímání držáku na batoh z batohu proveďte uváděný postup v opačném pořadí.

Technické údaje

Celková hmotnost videokamery a příslušenství

Max. 250 g

Rozměry

Držák: Cca 52,8 mm × 13 mm × 58,4 mm (š / v / h)

Sada ramene: Cca 55 mm × 69 mm × 52 mm (š / v / h)

Stabilizační polstrovaná podložka: Cca 70 mm × 7 mm × 130 mm (š / v / h)

Pásek: Cca 25 mm × 300 mm (š / d)

Hmotnost

Držák: Cca 12 g

Sada ramene: Cca 56 g

Stabilizační polstrovaná podložka: Cca 31 g

Pásek: Cca 2,5 g

Podporované rozměry ramenních popruhů batohů

Šířka: Minimálně 50 mm, Tloušťka: Minimálně 5 mm,

Šířka plus tloušťka: Maximálně 100 mm

Obsah balení

Držák na batoh (1), sada tištěné dokumentace

Design a technické údaje se mohou změnit bez předchozího upozornění.

Slovenčina

Poznámka pre zákazníkov v krajinách, v ktorých platia smernice EÚ

Výrobca: Sony Corporation, 1-7-1 Konan Minato-ku Tokio, 108-0075 Japonsko

Súlad s normami EÚ pre produkt: Sony Deutschland GmbH, Hedelfinger Strasse 61, 70327 Stuttgart, Nemecko

Preventívne opatrenia

Bezpečnostné opatrenia

- Vodič je povinný dodržiavať pravidlá cestnej premávky. Porušenie pravidiel cestnej premávky, ako je napríklad zanedbanie „postupovať opatrne“ atď., je nezákonné a môže mať za následok nehodu alebo zranenie.
- Nepoužívajte kameru počas šoférovania.
- Neinštalujte jednotku na miesta, ktoré môžu brániť úkonom pri riadení dopravného prostriedku. Mohlo by dôjsť k nehode. Dodržiavajte nasledujúce opatrenia.
 - Skontrolujte, či možno náležite obsluhovať volant, radiacu páku, brzdu a pod.
- Neinštalujte jednotku na miesta, ktoré môžu brániť výhľadu dopredu v súlade s miestnymi nariadeniami. Prekážky vo výhľade dopredu môžu viesť k nehode alebo zraneniu.
- Jednotku pevne nainštalujte pomocou dodaného príslušenstva. Použitie iných než dodaných súčastí môže túto jednotku poškodiť alebo zapríčiniť uvoľnenie súčastí. To môže viesť k nehode alebo zraneniu.
- Jednotku nerozoberajte ani neupravujte. Mohlo by to viesť k nehode alebo zraneniu.
- Nenechávajte kameru pripevnenú na batohu. Ponechanie kamery na priamom slnečnom svetle alebo na horúcom či vlhkom mieste môže mať za následok vytečenie alebo prasknutie batérie, čo môže spôsobiť zranenie.
- Pripevnite kameru a uchytenie pevne podľa inštrukcií v tejto príručke. Ak nebude kamera alebo uchytenie pevne pripevnené, môžu spadnúť a zapríčiniť nehodu alebo zranenie. Skontrolujte, či sú pevne pripevnené.
- Na uchytení sa môžu vyskytnúť škvrny, škrabance alebo iné poškodenie z dôvodu vibrácií, otrasov, pádov, tepla, priameho slnečného svetla, znečistenia, malých častíciek kameňa, prachu, dažďa alebo vody atď. Uchytenie používajte vo vhodnom prostredí.
- V prípade vibrácií nemusí uchytenie fungovať správne.
- Uchytenie uchovávajte mimo dosahu detí. Prehltnutie malej súčasti alebo jeho pád môže zapríčiniť nehodu alebo vážne zranenie.
- Ak sa počas jazdy uchytenie odpojí a spadne, môže dôjsť k dopravnej nehode alebo zraneniu. Aby ste tomu zabránili, dbajte na používanie dodaného remienka.

Údržba

- Nepoužívajte alkohol, žiadne čistiace prostriedky a pod.
- Zabráňte vniknutiu vody do uchytenia. V opačnom prípade môže spôsobiť poruchu.

Zoznam súčastí (pozrite si obrázok A)

A Ramenná súprava

- 1** Základňa kamery
- 2**/**4** Skrutka A
- 3**/**5** Skrutkový uzáver
- 6** Základňa kľbu
- 7** Kľbové rameno A

B Uchytenie

C Stabilizujúca podložka

D Remienok

E Fixačná spona (Pozrite si obrázok **1**). Nedodáva sa s týmto produktom.)

Inštalácia (pozrite si obrázok 1 – 7)

Pred pripojením

- Pripojte ku kamere adaptér statívu alebo vodotesné puzdro dodané s kamerou.
- Na stabilné upevnenie kamery odporúčame použiť toto príslušenstvo s batohom. Remeň batoha na plece utiahnite tak, aby bol batoh čo najbližšie k telu. Ak bude remeň na plece povolený, ovplyvní to snímky.

Počas pripájania

- Pripojte remienok k vrchnej časti stabilizujúcej podložky popod kryt **A** (pozrite si obrázok **5**)).
- Druhý koniec remienka uchytenia zasuňte do otvorov na bočných stranách uchytenia (pozrite si obrázok **6**)).
- Dbajte na to, aby vypuklá strana **B** (pozrite si obrázok **6**)) remienka (suchý zips) zapadla do krytu stabilizujúcej podložky.
- Pri používaní uchytenia na batoh dávejte pozor, aby vypuklá strana **B** (pozrite si obrázok **6**)) remienka (suchý zips) nepoškodila vaše oblečenie.
- Dbajte na pevné utiahnutie remienka.
- Uhol kamery možno upraviť. Nastavte uhol základne kamery a kľbového ramena A (pozrite si obrázok **7**)).

Nasmerovanie kamery nahor

(pozrite si obrázok B)

- Obrátením ramennej súpravy môžete nahrávať objekty nad hlavou. Obráťte ramennú súpravu a pripojte ju k fixačnej spone. Potom ju znova pripojte k uchyteniu.
- Ak vaša kamera obsahuje funkciu vertikálneho prevrátenia, v nastaveniach kamery vyberte možnosť [FLIP] (vertikálne prevrátenie). Podrobné informácie nájdete v používateľskej príručke ku kamere.

Poznámka

Keď je kamera pripojená obrátene, citlivosť prijímania signálov GPS sa môže znížiť a určenie vašej polohy pomocou funkcie GPS nemusí byť možné.

Nahrávanie snímkov počas nabíjania

(pozrite si obrázok C)

Poznámka

Upravte umiestnenie kábla a zabráňte tak ohnutiu terminálu.

Odobratie

Pri odpájaní uchytenia z batoha postupujte podľa krokov postupu pripojenia v opačnom poradí.

Špecifikácie

Celková hmotnosť kamery a pripevneného príslušenstva

Maximálne 250 g

Rozmery

Uchytenie: približne 52,8 mm × 13 mm × 58,4 mm (š/v/h)

Ramenná súprava: približne 55 mm × 69 mm × 52 mm (š/v/h)

Stabilizujúca podložka: približne 70 mm × 7 mm × 130 mm (š/v/h)

Remienok: približne 25 mm × 300 mm (š/d)

Hmotnosť

Uchytenie: približne 12 g

Ramenná súprava: približne 56 g

Stabilizujúca podložka: približne 31 g

Remienok: približne 2,5 g

Podporované rozmery remeňa batoha na plece

Šírka: najmenej 50 mm, hrúbka: najmenej 5 mm,

šírka plus hrúbka: najviac 100 mm

Obsah balenia

Uchytenie na batoh (1), tlačенá dokumentácia

Dizajn a špecifikácie sa môžu zmeniť aj bez predchádzajúceho upozornenia.