

# FM/MW/LW Compact Disc Player

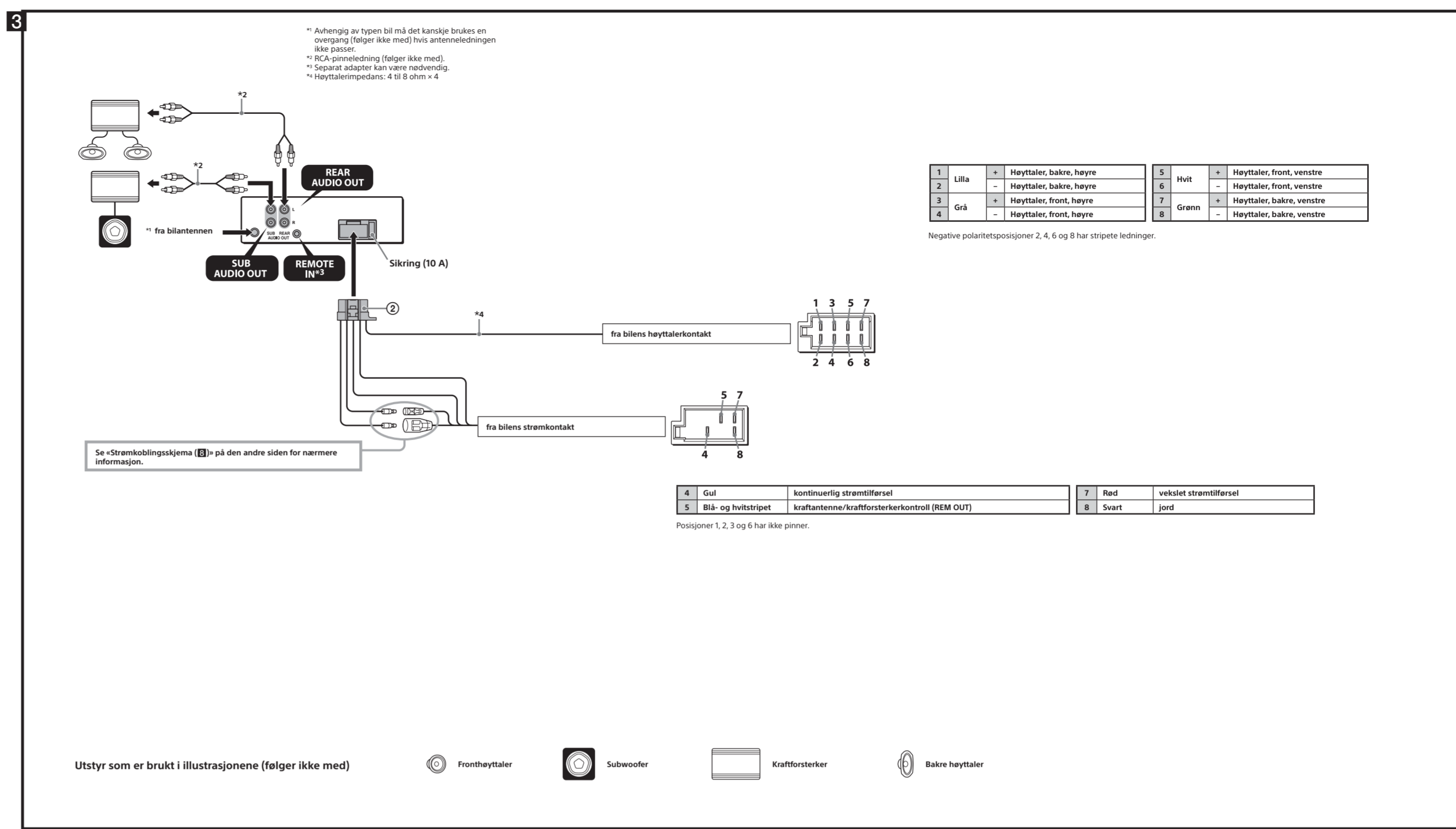
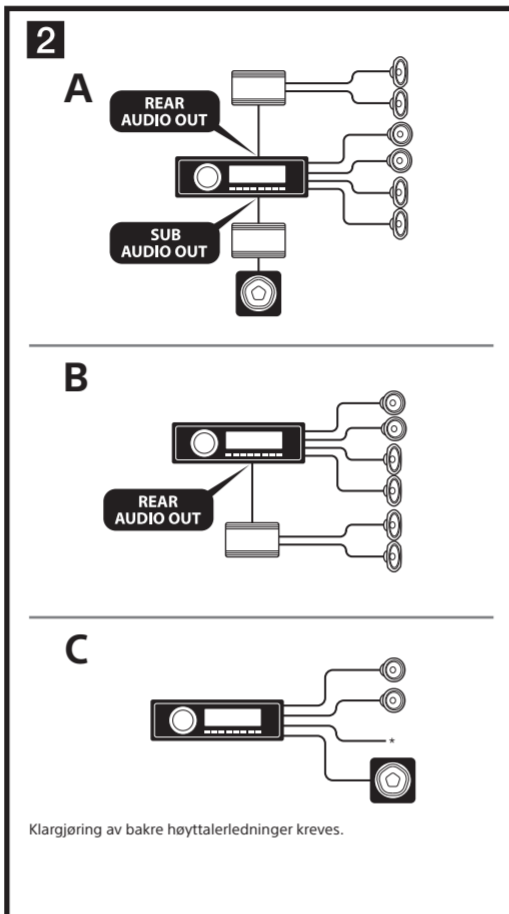
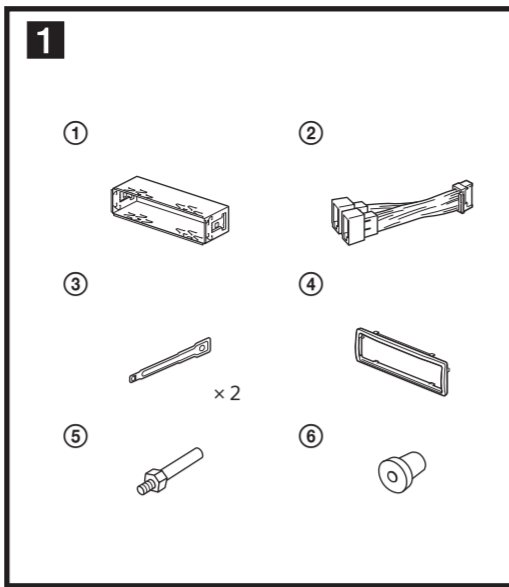
Montering/koblinger

NO



©2013 Sony Corporation Printed in Denmark

CDX-G1020UC/CDX-G1002U/CDX-G1001U/CDX-G1000U



1 Lilla	+	Høyttaler, bakre, høyre	5 Hvit	+	Høyttaler, front, venstre
2	-	Høyttaler, bakre, høyre	6	-	Høyttaler, front, venstre
3 Grå	+	Høyttaler, front, høyre	7	+	Høyttaler, bakre, venstre
4	-	Høyttaler, front, høyre	8 Grønn	-	Høyttaler, bakre, venstre

Negative polaritetsposisjoner 2, 4, 6 og 8 har stripete ledninger.

Norsk

Forsiktighetsregler

- Denne enheten er bare beregnet på bruk med negativ jord 12 V DC.
- Ikke få ledninger under skruer eller hengt opp i bevegelige deler (f.eks. seteskinner).
- Slå av tenningen på bilen før du kobler til noe for å unngå kortslutninger.
- Koble strømledningen ② til enheten og høyttalerne før du kobler dem til strømkontakten.
- **Før alle jordledninger til et felles jordingspunkt.**
- Pass på å isolere alle løse, utkoblede ledninger med elektrisk tape for bedre sikkerhet.

- Merknader om strømledningen (gul)**
- Når du kobler til denne enheten i kombinasjon med andre stereokomponenter, må den tilkoblede bilkretsen ha høyere merkestrøm enn summen av sikringene for hver komponent.
  - Hvis ingen bilkreter har høy nok merkestrøm, kobles enheten direkte til batteriet.

Delaliste (1)

- Numrene på listen er tilsvarer numrene i instruksjonene.
- Braketten ① og beskyttelseskragen ② er festet til enheten for forsendelse. Før montering må du bruke utløsernøkklene ③ til å ta av braketten ① fra enheten. Du finner nærmere detaljer under «Fjerne beskyttelseskrage og brakett (2)» på den andre siden av arket.
- **Ta vare på utløsernøkklene ③ for fremtidig bruk. Du vil også få bruk for dem når du skal demontere enheten fra bilen.**

**Forsiktig**  
Hånder braketten ① forsiktig for å unngå skade på fingrene.

Koblingseksempel (2)

**Enkel subwoofer-tilkobling (2-C)**  
Du kan bruke en subwoofer uten kraftforsterker når den er koblet til en bakre høyttalerledning.

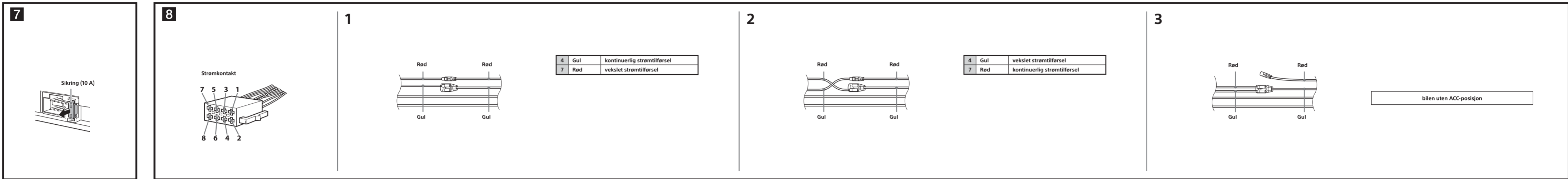
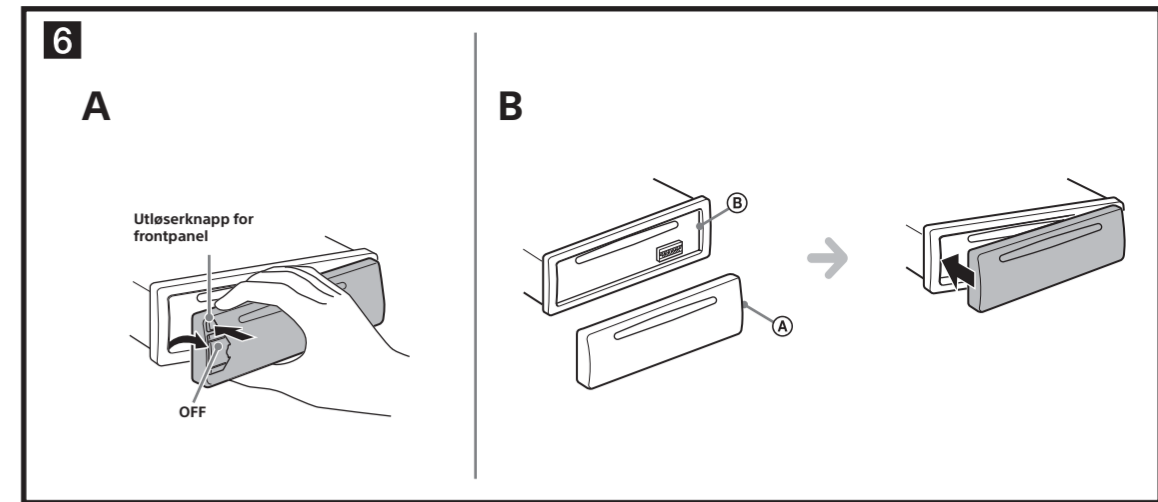
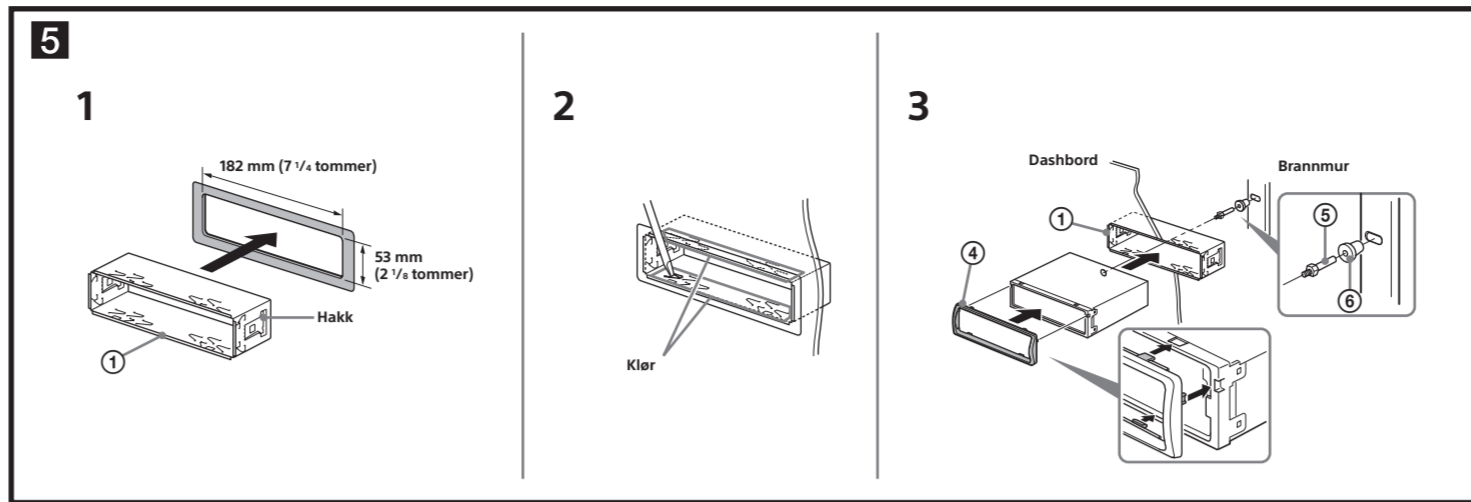
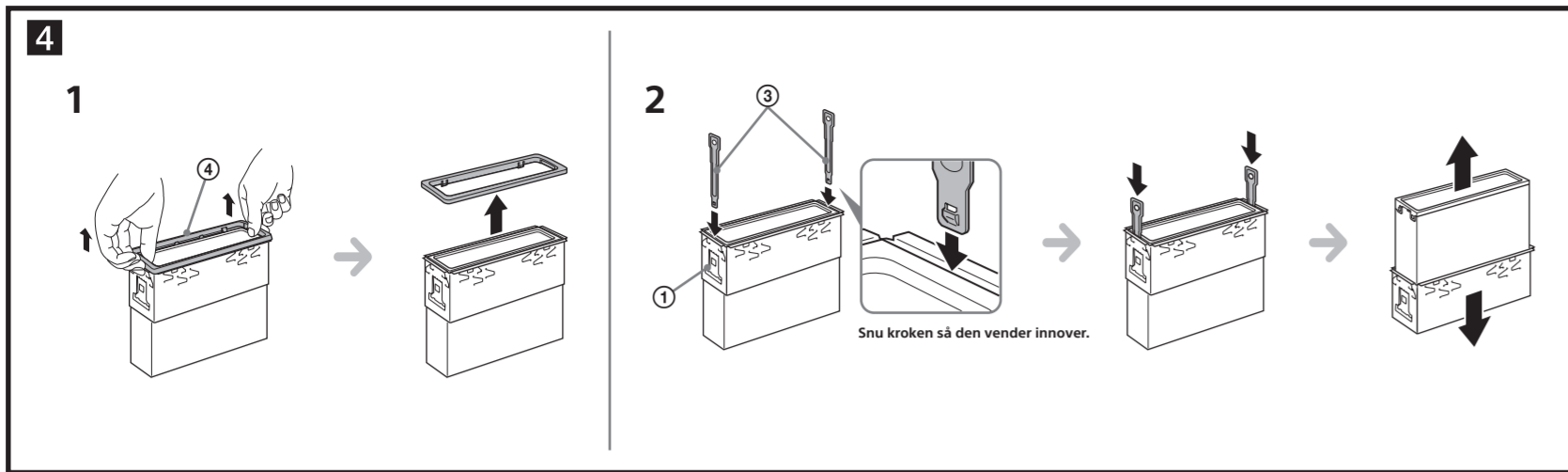
**Merk**  
Pass på at du kobler til en subwoofer på 4 til 8 ohm. Ikke koble til en høyttaler til den andre bakre høyttalerledningen.

\* Ikke koble til en høyttaler på denne kontakten.  
**Merknader**  
 • Husk å koble til jordledningen før du kobler til forsterkeren.  
 • Alarmen høres bare hvis den innebygde forsterkeren brukes.

Koblingskjema (3)

**Advarsel**  
Hvis du har en kraftantenne uten releboks, kan tilkobling av denne ledningen med den medfølgende strømledningen ② føre til skade på antennen.

- Merknader om kontroll- og strømledningen**
- REM OUT-ledningen (blå- og hvitstripet) leverer +12 V DC når du slår på enheten.
  - Med en alternativ kraftforsterker må REM OUT-ledningen (blå- og hvitstripet) eller tilbehørets strømledning (rød) kobles til AMP REMOTE IN.
  - Hvis bilen har en innebygd FM-/MW-/LW-antenne i bak- eller sidevinduet, kobles REM OUT-ledningen (blå- og hvitstripet) eller tilbehørets strømledning (rød) til strømterminalen for den eksisterende antenneforsterkeren. Spør forhandleren hvis du trenger nærmere informasjon.
  - Kraftantenne uten releboks kan ikke brukes med denne enheten.
- Minnetilkobling**  
Når den gule strømledningen er koblet til, vil minnekretsen alltid få tilført strøm, også når tenningen er slått av.
- Merknader om tilkobling av høyttalere**
- Slå av enheten før du kobler til høyttalere.
  - Bruk høyttalere med en impedans på 4 til 8 ohm og med tilstrekkelig kapasitet for strømhåndtering til å unngå at de tar skade.
  - Ikke koble høyttalerterminalene til bilens chassis, og ikke koble terminalene på den høyre høyttaleren sammen med terminalene for den venstre.
  - Ikke koble til jordingsledningen for denne enheten til den negative (-) høyttalerterminalen.
    - Ikke forsøk å koble høyttalere i parallell.
  - Koble bare til passive høyttalere. Tilkobling av aktive høyttalere (med innebygde forsterkere) til høyttalerterminalene kan føre til skade på enheten.
  - Ikke bruk de innebygde høyttalerledningene som er montert i bilen hvis enheten har felles negativ (-) ledning for høyre og venstre høyttaler. Det kan føre til funksjonsfeil.
  - Ikke koble enhetens høyttalerledninger til hverandre.



Norsk

### Forholdsregler

- Velg monteringsstedet nøye slik at enheten ikke forstyrrer normal kjøring.
- Unngå å montere enheten i områder som er utsatt for støv, skitt, store vibrasjoner eller høye temperaturer, så som direkte sollys eller nær varmeventiler.
- Bruk bare det medfølgende monteringsutstyret for trygg og sikker montering.

### Justering av monteringsvinkel

Juster monteringsvinkelen til mindre enn 45°.

### Fjerne beskyttelseskrage og brakett (4)

Fjern beskyttelseskragen ④ og braketten ① fra enheten før montering.

- 1 Fjern beskyttelseskragen ④.**  
Klem begge kantene av beskyttelseskragen ④, og dra den ut.
- 2 Fjern braketten ①.**  
  - 1 Sett inn begge utløserøklene ③ sammen mellom enheten og braketten ① til de klikker på plass.
  - 2 Dra braketten nedover ①, og dra deretter enheten opp for å skille dem.

### Monteringseksempel (5)

- Montering i dashbord**
- Merknader**
- Kontroller at klemmene på begge sider av braketten ③ er bøyd 2 mm (1/8 tommer) innover før montering. Hvis klemmene er rette eller bøyd utover, vil ikke enheten bli skikkelig montert og kan sprette ut (5 -1).
  - Bøy om nødvendig disse klemme utover så det sitter stramt (5 -2).
  - Pass på at de 4 hakkene på beskyttelseskragen ④ sitter godt i sporene på enheten (5 -3).

### Ta av og sette på frontpanelet (6)

Før du monterer enheten, må du ta av frontpanelet.

- 6 -A Fjerne**  
Husk å trykke og holde på OFF før du tar av frontpanelet. Trykk på utløserknappen for frontpanelet, og dra det mot deg og av.

- 6 -B Feste**  
Sett del ④ på frontpanelet sammen med del ⑥ på enheten, som vist på illustrasjonen, og trykk den venstre siden på plass til du hører et klikk.

### Advarsel hvis tenningen på bilen ikke har noen ACC-posisjon

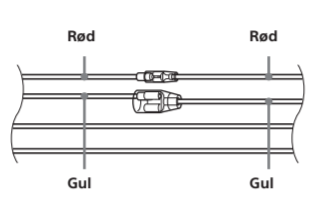
Pass på at du stiller inn Auto Off-funksjonen. Du finner nærmere informasjon i den medfølgende brukerveiledningen. Enheten vil slås av automatisk etter den angitte tiden etter at enheten blir slått av, slik at batteriet ikke lades ut. Hvis du ikke stiller inn Auto Off-funksjonen, må du trykke og holde på OFF til skjermen blir helt mørk hver gang du slår av tenningen.

### Bytte sikringer (7)

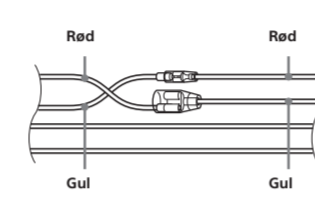
Når du skal bytte sikringen, må du passe på at du bruker en med samme strømsstyrke som den opprinnelige sikringen. Hvis sikringen går, kontrollerer du strømtilførselen og koblingene, og bytter sikringen. Hvis sikringen går igjen etter at du har byttet, kan det skyldes en intern feil. I så fall må du ta kontakt med nærmeste Sony-forhandler.

### Strømkoblingsskjema (8)

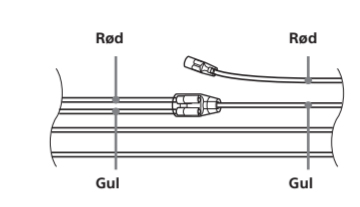
Strømkontakten kan være av ulike typer avhengig av bilen. Undersøk bilens strømkoblingsskjema for å sikre at kontaktene stemmer overens. Det finnes tre grunntyper (8 -1, 8 -2, 8 -3). Det kan hende at du må bytte om på plasseringen av den røde og den gule ledningen på bilstereoanleggets strømledning. Når du har kontrollert kontaktene og byttet om på strømledningene så koblingen blir riktig, kobler du enheten til bilens strømforsyning. Hvis du har spørsmål eller får problemer med å koble til enheten som ikke dekkes i denne veiledningen, må du kontakte bilforhandleren.



4	Gul	kontinuerlig strømtilførsel
7	Red	vekslet strømtilførsel



4	Gul	vekslet strømtilførsel
7	Red	kontinuerlig strømtilførsel



bilen uten ACC-posisjon