

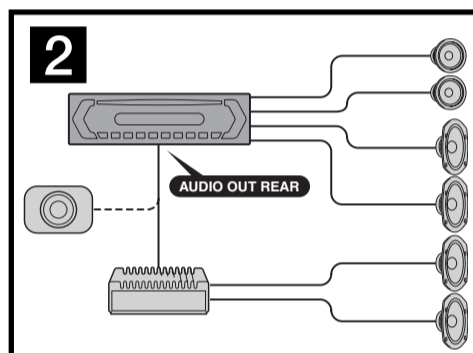
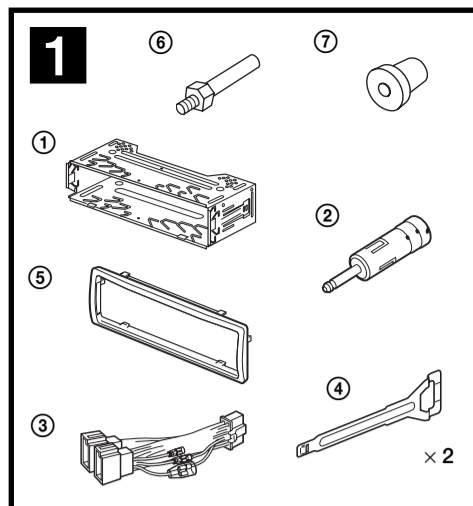
FM/MW/LW Compact Disc Player

FM/MW/LW CD lejátszó

HU Beszerelés/csatlakoztatás

CDX-S2250S CDX-S2250
CDX-S2050V CDX-S2050C
CDX-S2050

© 2005 Sony Corporation Printed in Czech Republic (EU)



Figyelem

- A készüléket kizárólag negatív testelésű, 12 V egyenfeszültségű akkumulátorról szabad üzemeltetni.
- Kérjük, ügyeljen arra, hogy a vezetékek ne szorulhassanak be a csavarok és a gépkocsi karosszériája közé, illetve a mozgó részek – pl. az ülésmozgató sín – közé.
- Csatlakoztatás előtt – a rövidzárlat elkerülése érdekében – kapcsolja ki a gépkocsi gyújtáskapcsolóját.
- A 3-as vezetéket először a készülékhez, majd a hangszórókhoz, legvégül a tápfeszültség forráshoz kell csatlakoztatni.
- Az összes testvezetékét egyetlen közös testponthoz kell rögzíteni.**
- Érintésvédelmi okokból az összes szabadon lévő, nem csatlakoztatott vezetékét szigetelni kell (szigetelőszalaggal).

Megjegyzések a tápfeszültség vezetékhez (sárga)

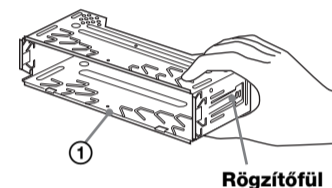
- Ha ezt a készüléket további sztereó berendezésekkel együtt kívánja üzemeltetni, az összes készüléket egy olyan szabad gépkocsi áramkörhöz kell csatlakoztatni, amelyik névleges terhelhetősége magasabb, mint a készülékek olvadóbiztosítójának összegzett amperértéke.
- Ha nincs ilyen terhelhetőségi áramkör a gépkocsiban, a készüléket közvetlenül az akkumulátorhoz kell csatlakoztatni.

Részegységek listája (1)

- A listában szereplő számok megfelelnek az útmutató számainak.
- A beépítőkeretet (1) és a védőgallért (6) gyárilag felszereltük a készülékre. Mielőtt a készüléket beszerelné, a kioldó kulcsokkal (4) válassza le a beépítőkeretet (1) és a védőgallért (6) a készülékről. A részleteket lásd a „Beépítőkeret és a védőgallér eltávolítása (4)” című fejezetben, a hátoldalon.
- A kioldó kulcsokat (4) gondosan őrizze meg, mert a készülék későbbi kiszereleésekor szüksége lesz rájuk.**

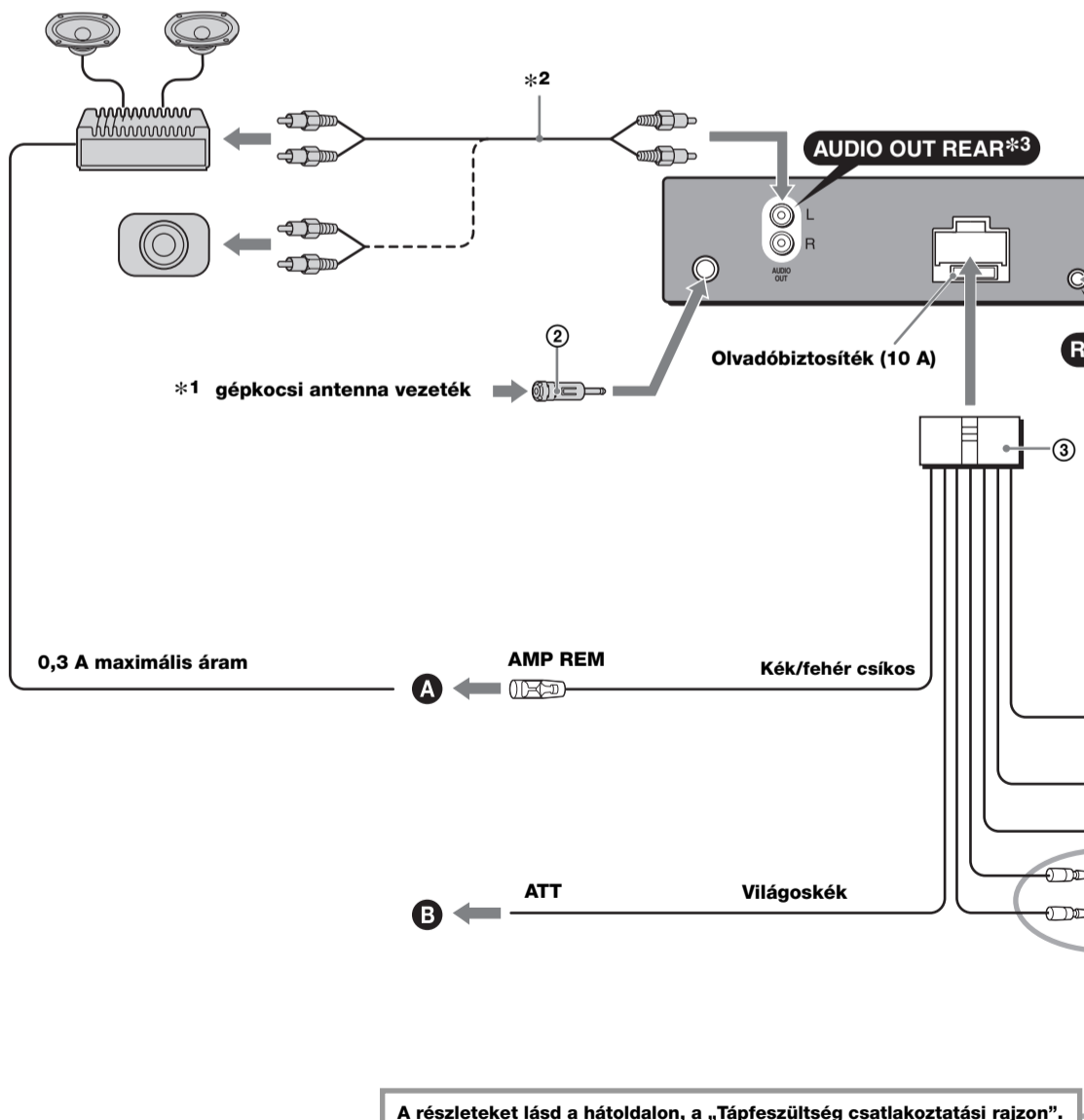
Figyelem

Óvatosan kezelje a beépítőkeretet (1), mert megsértheti az ujjait.



Megjegyzés
Beszerelés előtt ellenőrizze, hogy a rögzítőfülek a beépítőkeret (1) mindkét oldalán enyhén befelé hajlanak-e (2 mm). Ha a fülek egyenesen állnak, vagy kifelé hajlanak, a készüléket nem lehet biztonságosan rögzíteni, és kiugorhat a helyéről.

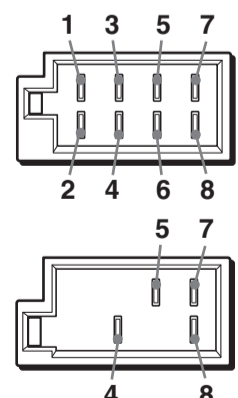
3



- *1 Megjegyzés az antenna csatlakoztatáshoz
Ha On ISO (Nemzetközi Szabványügyi Szervezet) szabványnak megfelelő antennát használ, a csatlakoztatáshoz használja a (2) számú adaptert. Az antennát először az adapterhez kell csatlakoztatni, majd a készülék antennacsatlakozójához.
- *2 RCA csatlakozódugóval ellátott vezeték (nem tartozék).
- *3 Az AUDIO OUT kimenet REAR vagy SUB beállításra kapcsolható. A részleteket lásd a kezelési útmutatóban.
- *4 Felfelé nézzen a csatlakozóvezeték.
- *5 Csak a CDX-S2050V/S2050C/S2050-nél.

| | | | | | | | |
|---|--------|---|------------------------|---|-------|---|-----------------------|
| 1 | Lila | + | Hangszóró, hátsó, jobb | 5 | Fehér | + | Hangszóró, első, bal |
| 2 | | - | Hangszóró, hátsó, jobb | 6 | | - | Hangszóró, első, bal |
| 3 | Szürke | + | Hangszóró, első, jobb | 7 | Zöld | + | Hangszóró, hátsó, bal |
| 4 | | - | Hangszóró, első, jobb | 8 | | - | Hangszóró, hátsó, bal |

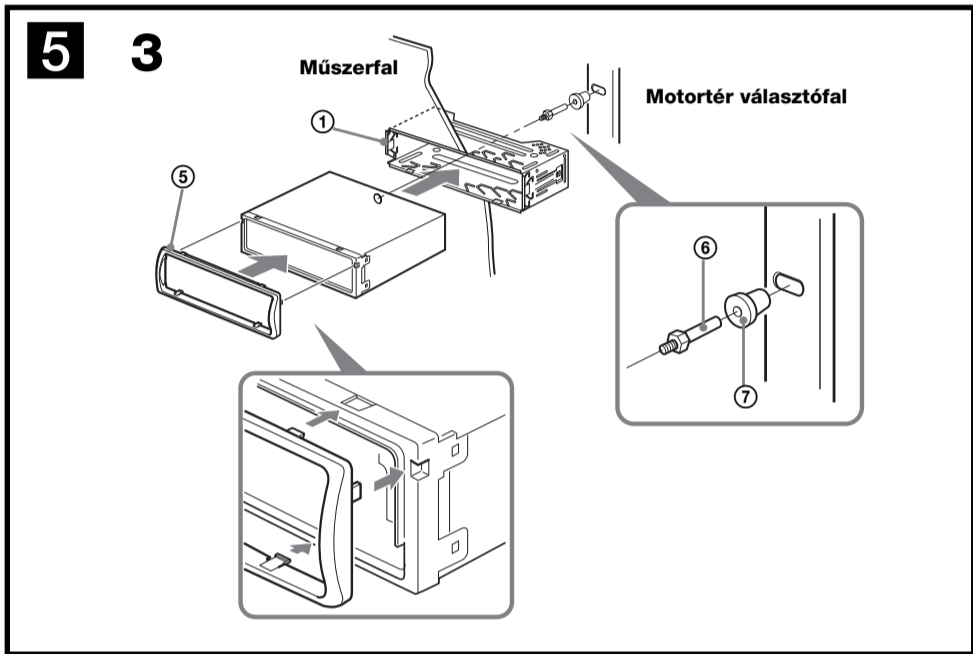
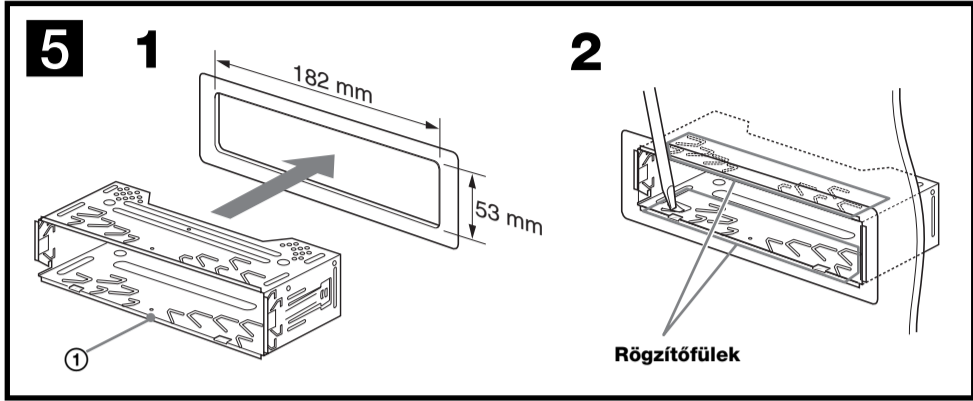
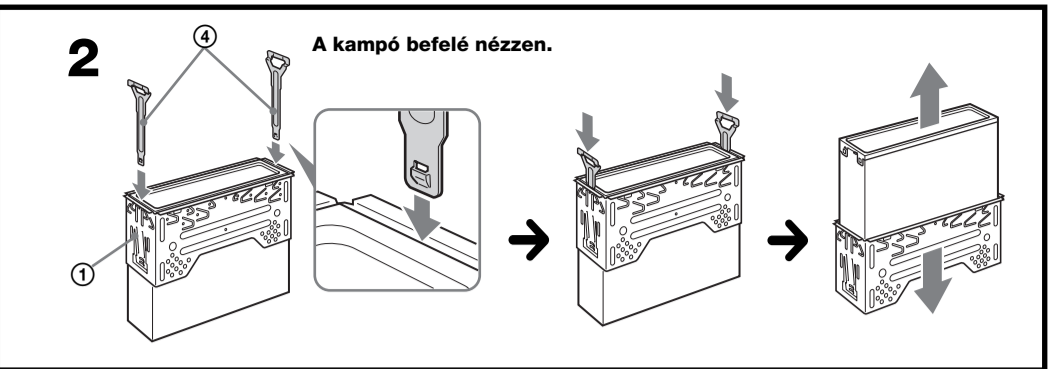
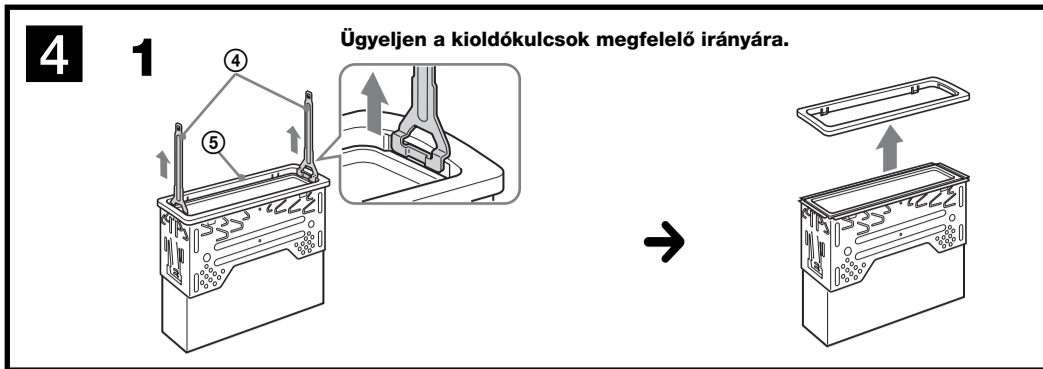
A negatív polaritású pólusok (2, 4, 6 és 8) csikozott vezetékkel rendelkeznek.



A részleteket lásd a hátoldalon, a „Tápfeszültség csatlakoztatási rajzon”.

| | | | | | |
|---|-------|--------------------------|---|--------|------------------------|
| 4 | Sárga | folyamatos tápfeszültség | 7 | Piros | kapcsolt tápfeszültség |
| 5 | Kék | motoros antennavezérlő | 8 | Fekete | testelés |

Az 1, 2, 3 és 6 pozícióban nincs érintkező.



Példa a csatlakoztatásra (2)

Megjegyzések

- Ne felejtse el csatlakoztatni a testvezetékét az erősítő csatlakoztatása előtt.
- A figyelmeztető hangjelzés csak akkor szólal meg, ha a készülék beépített erősítőjét használja.

Csatlakoztatási rajz (3)

A Egy külön megvásárolható erősítő AMP REMOTE IN aljzatához.

Ez a csatlakozás csak erősítők számára használható. A készülék meghibásodhat, ha más rendszert csatlakoztat.

B Gépkocsi telefon illesztő vezetékéhez.

Figyelmeztetés

Ha kapcsolódoboz (relé) nélküli motoros antenna van a gépkocsiban, az antenna károsodhat, ha az autórádió csatlakoztatásához a mellékelt tápfeszültség csatlakozó vezetékét (3) használja.

Megjegyzések a vezérlőfeszültséghez és a vezérlőkábelekhez

- A motoros antenna vezérlőkábel (kék) akkor kap +12 V-os tápfeszültséget, ha bekapcsolja a tunert, vagy aktivizálja AF (automatikus újrahangolás), vagy a TA (közlekedési információk figyelése) funkciót.
- Ha az FM/MW/LW antenna a gépkocsi hátsó oldalra szélvédőjébe van építve, a motoros antenna vezérlőkábelt (kék), vagy a tartozékok tápkábelét (piros) a meglévő antennaerősítő tápfeszültség-bemenetéhez kell csatlakoztatni. A részletekkel kapcsolatban konzultáljon kereskedőjével.
- Kapcsolódoboz nélküli motoros antennát ehhez a készülékhez nem lehet használni.

A memória tápfeszültség ellátása

Ha a sárga tápfeszültség kábelt csatlakoztatja, a memória akkor is kap tápfeszültséget, ha a gyújtást kikapcsolja.

Megjegyzések a hangszórók csatlakoztatásához

- A hangszórók csatlakoztatása előtt kapcsolja ki a készüléket.
- Kizárólag 4-8 ohmos impedanciájú, és megfelelő teljesítményű hangszórókat használjon.
- A hangszóró kapcsait nem szabad a gépkocsi karosszériájához csatlakoztatni, ugyanígy nem szabad a jobb- és baloldali hangszórót egymással összekapcsolni.
- A készülék testvezetékét nem szabad a hangszórók (-) termináljához csatlakoztatni.
- A hangszórókat nem szabad párhuzamosan kapcsolni.
- Csak passzív hangszórókat szabad csatlakoztatni. Ha aktív (beépített erősítővel rendelkező) hangszórókat csatlakoztat, a készülék meghibásodhat.
- A meghibásodás elkerülése érdekében ne használja gépkocsija beépített hangszóró vezetékeit, ha azok testvezetéke (-) közös a bal és jobb hangszórók esetén.
- Ne csatlakoztassa a készülék hangszóró vezetékeit egymással.

Megjegyzés a csatlakoztatáshoz

Ha a hangszórók és az erősítő csatlakoztatása nem megfelelő, a „FAILURE” kijelzés megjelenik. Ebben az esetben ellenőrizze a hangszórók és az erősítő csatlakoztatását.

Tápfeszültség csatlakoztatási rajz

A gépkocsi típusától függően a külső tápfeszültség forrás csatlakozó változhat. Ellenőrizze a készülékkel szállított tápfeszültség csatlakoztatási ábrát. Három alaptípus létezik (lásd az alábbi ábrát). Előfordulhat, hogy az autórádió tápfeszültség kábelében fel kell cserélni a piros és a sárga vezeték pozícióját.

A csatlakozópólusok és a kapcsolt tápfeszültséget biztosító vezeték egyeztetése után csatlakoztassa a készüléket a gépkocsi tápfeszültség-rendszeréhez. Ha a csatlakoztatással kapcsolatban bármilyen olyan kérdése vagy problémája merül fel, melyre jelen útmutatónkban nem találja meg a választ, keresse fel a gépkocsi márkakereskedését.

Biztonsági előírások

- Úgy válassza meg az elhelyezési pozíciót, hogy a készülék ne akadályozza Önt a vezetésben.
- Óvja a készüléket olyan helyektől, ahol közvetlen napsugárzás, vagy magas hőmérséklet (pl. fűtés) érheti, illetve ahol porok vagy erős rázkódásnak van kitéve.
- A korrekt és biztonságos rögzítés érdekében kizárólag a mellékelt szerelvényeket használja.

Szerelési szög

A készülék beszerelési (elhelyezési) szöge ne legyen 45°-nál nagyobb.

A beépítőkeret és a védőgallér eltávolítása (4)

Mielőtt a készüléket beszerelné, válassza le a beépítőkeretet (1) és a védőgallért (5) a készülékről.

1 A védőgallér (5) eltávolítása.

- 1 Mindkét oldalon akassza be a kioldó kulcsokat (4) a védőgallérba (5).
- 2 A kioldó kulcsokat (4) kifelé húzva válassza le a védőgallért (5).

2 A beépítőkeret (1) eltávolítása.

- 1 Mindkét oldalon tolja be kattanaság a kioldó kulcsokat (4) a készülék és a beépítőkeret (1) közé.
- 2 Tolja lefelé a beépítőkeretet (1), majd húzza ki belőle a készüléket.

Példa a beszerelésre (5)

Beszerelés a műszerfalba

Megjegyzések

- Ha szükséges, a készülék biztonságos rögzítése érdekében hajlítsa kifelé ezeket a füleket (5-2).
- Ellenőrizze, hogy a védőgalléron (5) lévő négy rögzítőcsap pontosan beleilleszkedett-e a készülék megfelelő hornyába (5-3).

Az előlap felszerelése és leválasztása (6)

A készülék üzembe helyezése előtt távolítsa el az előlapot.

6-A Eltávolítás

Az előlap levétele előtt ne fedje el kikapcsolni a készüléket az (OFF) gombbal. Nyomja meg a gombot, és húzza maga felé az előlapot.

6-B Felszerelés

Illessze az előlap (A) jelű részét a készülék (B) jelű részéhez, majd pattintsa a helyére az előlap bal oldalát.

Ha a gépkocsi gyújtáskapcsolóján nincsen „ACC” (tartozék) pozíció

A motor leállítása után az (OFF) gombot tartsa nyomva mindaddig, míg a kijelző ki nem alszik.

Ellenkező esetben az órajelzés nem tűnik el, és hosszabb állás alatt az akkumulátor kimerülhet.

Memóriatörölő gomb (RESET)

A beszerelés és a csatlakoztatások elvégzése után egy hegyes végű eszközzel (pl. golyóstollal) nyomja meg a RESET gombot, miután az előlapot leválasztotta.

