

SONY®

2-канална отделна система Високоговорители

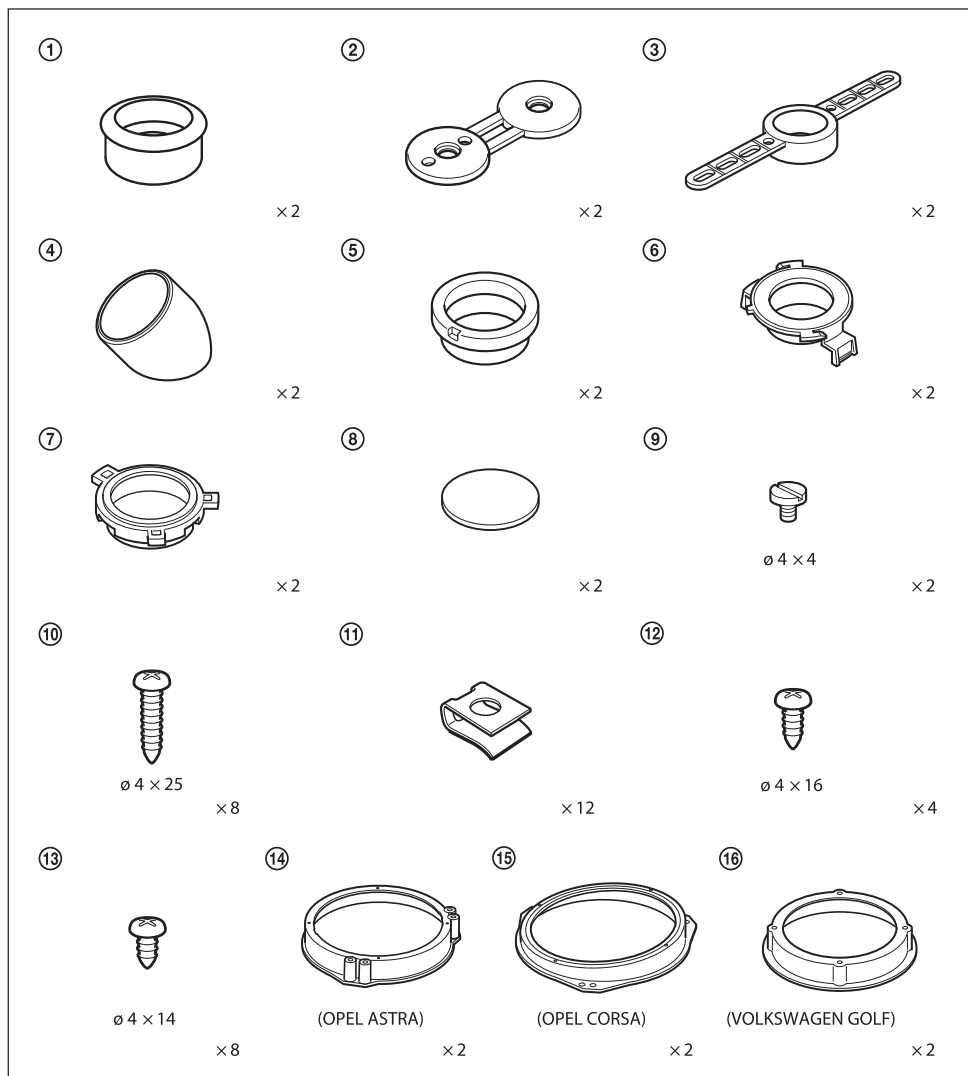
BG

Инсталация/Свързване

XS-HA1727

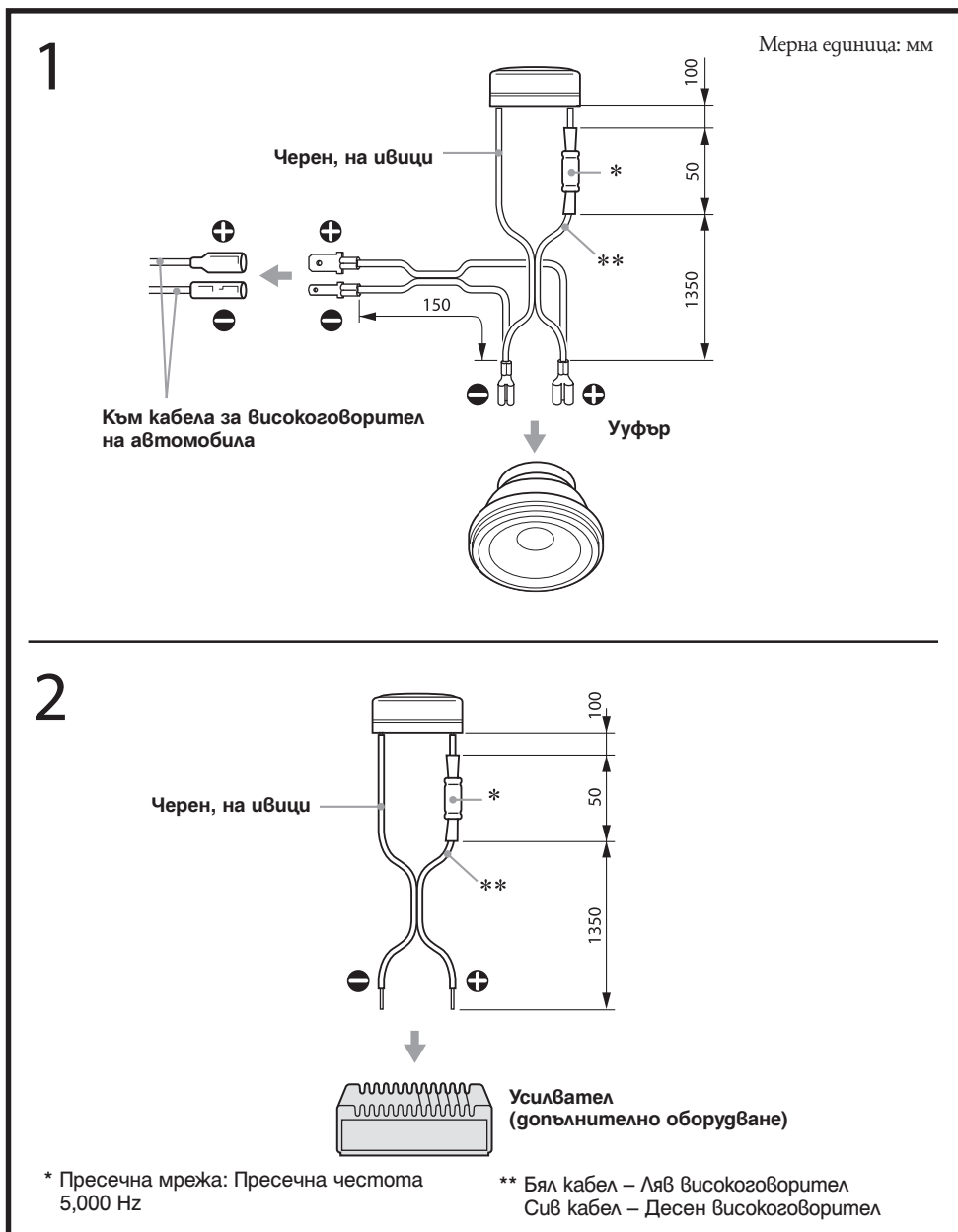
© 2004 Sony Corporation

Комплект части



Числата в списъка на комплекта са свързани с тези в упътването за употреба. Използването на тези части за инсталиране или създаване на друг вид свързване зависи от формата на автомобила.

Свързване

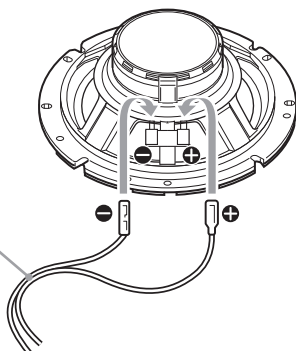


Внимание

Когато използвате високоговорителите с усилвател, който включва ВТЛ (балансираща без трансформатори) система, **уверете се, че сте свързали кабелите на системата високоговорители директно към кабелите за високоговорители на усилвателя.** Ако връзката е осъществена през вече съществуващи високоговорители, които имат обща - пломба за десни и леви канали, възможно е да не чуете звук или дори усилвателят да се повреди.

Диаграма за свързване

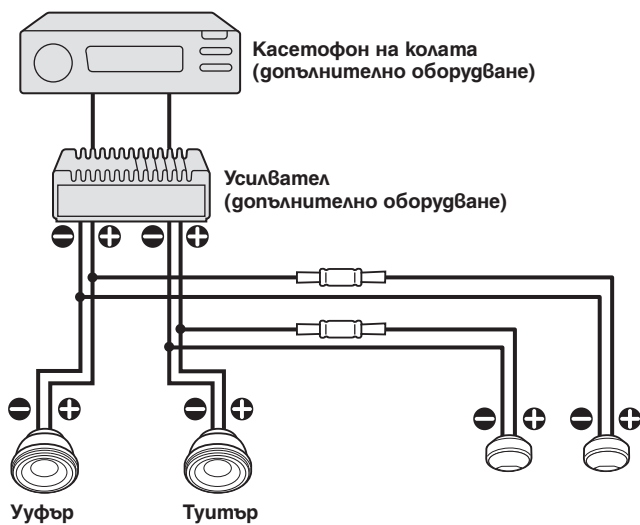
Страна на
конектора



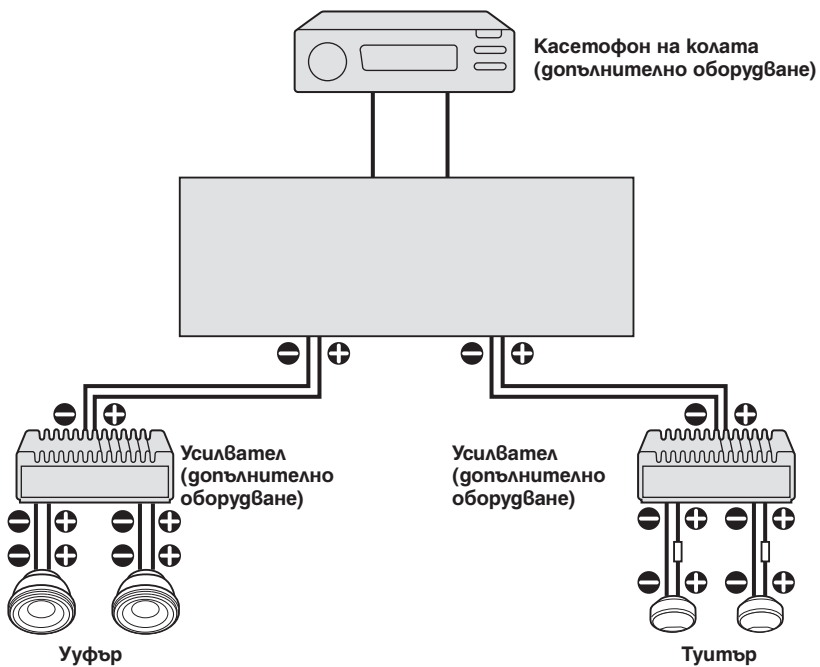
В зависимост от модела на автомобила, използвайте специален конектор (не е приложен в комплекта). Вижте монтажния пример за повече подробности.

Система за свързване

1



2



Забележка

Ако използвате вариант 2, свържете твитъра когато пресечната мрежа е отстранена и нагласете пресечната точка на разделителя на канали в позиция 5,000 Hz или по-висока.

Предпазни мерки

- Не използвайте продължително време системата високоговорители над пределното ниво на работната ѝ мощност.
- Дръжте касети със запис, часовници и лични кредитни карти, които използват магнитна технология за кодиране, далеч от системата високоговорители, за да ги предпазите от повреда, причинена от силните магнити във високоговорителите.

Ако не можете да намерите подходящо място за монтиране на системата високоговорители, консултирайте се с персонала на автосалона, от който сте закупили автомобила си или с най-близкия доставчик на Sony, преди да извършите монтажа.

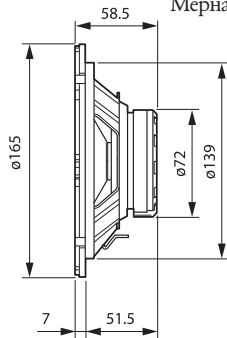
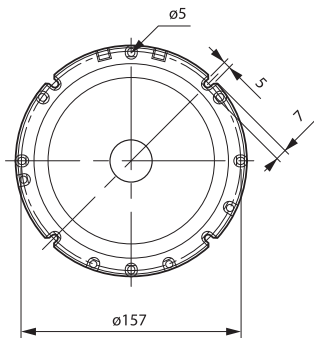
Спецификации

Високоговорител	Отделен 2-канален: Уфър 16.5 см, конусовиден тип Твитър 3 см, балансиран куполен тип
Краткотрайна максимална мощност	180 W
Номинална мощност	30 W
Номинален импеданс	4 ома
Чувствителност	89 dB/W/m
Ефективен обхват на честотата	60 - 20,000 Hz
Тегло	Ууфър: Прибл. 560 грама за всеки високоговорител Твитър: Прибл. 45 грама за всеки високоговорител
Приложени аксесоари	Часту за инсталация

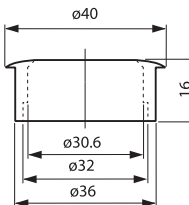
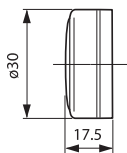
Дизайнът и спецификациите са предмет на промяна без предупреждение.

Размери

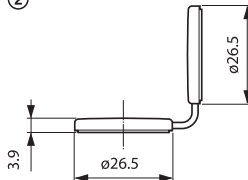
Мерна единица: мм



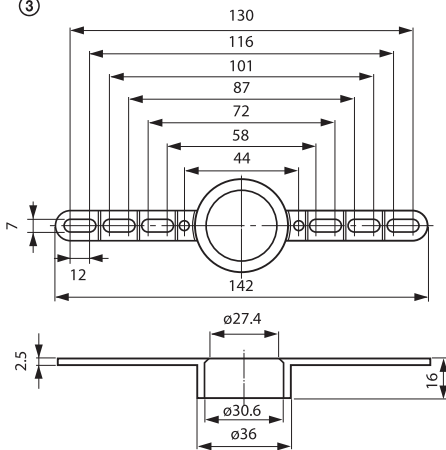
①



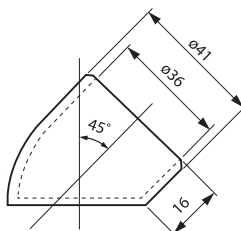
②



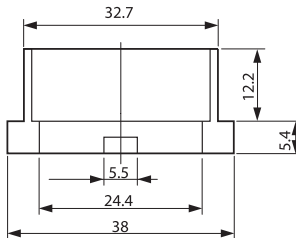
③



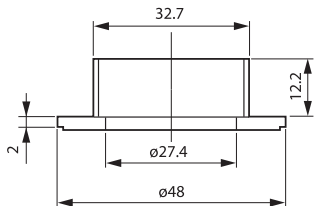
④



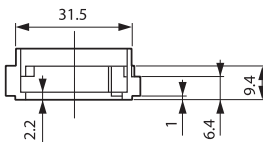
⑤



⑥



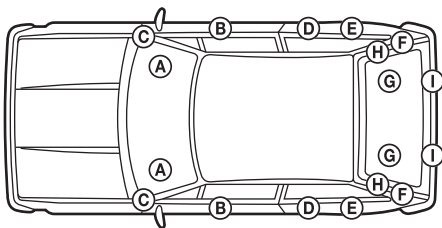
⑦



Монтаж

Може да се наложи да използвате специален адаптер (не е приложен в комплекта) в зависимост от модела на автомобила. Обърнете се към следния списък.

Това са няколко примера за монтаж в автомобили, указани в таблицата. Инсталирайте устройството така, че да съвпада с вашия автомобил. Въпреки това вътрешните панели на описаните автомобили може да се различават от тези, указани в схемите за монтаж. Това е така поради промени в различните модификации и серии на някои автомобили. В такъв случай обърнете се към оторизирания сервиз за вашия автомобил или се консултирайте с най-близкия дилър на Sony преди да започнете монтаж.

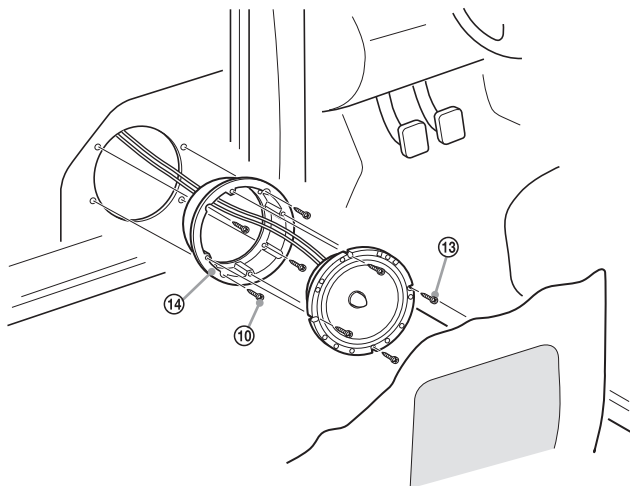


Име на автомобила	Модел	Година на производство	Местопо- ложение	Илюстрация	
				Туиър	Ууфър
ALFA ROMEO	145 3 врати	'94-	Ⓑ	Ⓒ	–
	146 5 врати	'95-	Ⓑ	Ⓒ	–
	155 4 врати	'92-'97	Ⓒ	–	–
	156 4 врати	'97-	ⒷⒹ	–	–
	156 ESTATE	'99-	ⒷⒹ	–	–
	166 4 врати	'98-	ⒷⒹⒺ	–	–
AUDI	A6 4DOOR/ESTATE	'97-	ⒷⒹ	–	–
CITROEN	EVASION 5 врати	'94-	Ⓑ	Ⓕ	–
			Ⓕ	–	–
	XANTIA 5 врати/ESTATE	'93-	Ⓑ	Ⓕ	–
	XSARA 3/5 врати, ESTATE, MVP	'98-	Ⓑ	Ⓕ	–
	XSARA PICASSO	'00-	Ⓑ	Ⓕ	–
	C2	'03-	Ⓑ	Ⓕ	–
	C3	'02-	Ⓑ	Ⓕ	–
DAEWOO	LANOS 4 врати	'97-	Ⓒ	–	–
	LEGANZA 4 врати	'97-	Ⓑ	–	–
	MATIZ 5 врати	'98-	Ⓑ	–	–
	NUBIRA 4 врати	'97-	Ⓒ	–	–
FIAT	COUPE 2 врати	'95-	ⒷⒺ	–	–
	MULTIPLA 4 врати	'98-	Ⓑ	–	–
	PALIO WEEKEND	'97-	Ⓑ	–	–
	ULYSSE 5 врати	'94-	Ⓑ	Ⓕ	–
			Ⓕ	–	–
FORD	GALAXY 5 врати	'95-	ⒷⒹ	–	–
HYUNDAI	SONATA 4 врати	'93-	Ⓑ	–	–
KIA	SEPHIRA II 4 врати	'98-	Ⓑ	–	–
LANCIA	DEDRA ESTATE	'94-	Ⓕ	–	–
	DELTA 3 врати	'94-	Ⓒ	–	–
	KAPPA 2/4 врати	'95-	Ⓒ	–	–
	LYBRA 4DOOR, ESTATE	'99-	Ⓑ	–	–
	Y(YPSILON) 3 врати	'94-	Ⓑ	–	–
	Z (ZETA) 5 врати	'94-	Ⓑ	Ⓕ	–
MAZDA	DEMIO 5 врати	'98-	ⒷⒹ	–	–
MERCEDES	M-CLASS 5 врати	'98-	Ⓑ	–	–
NISSAN	ALMERA 3/5 врати	'95-	Ⓕ	–	–
	ALMERA 4 врати	'95-	Ⓒ	–	–
	MICRA 3/5 врати	'92-'98	Ⓒ	–	–
		'98-	Ⓑ	–	–
	PATROL GR	'98-	Ⓑ	–	–
PRIMERA 4 врати	'90-'98	Ⓒ	–	–	
OPEL	ASTRA всички модели	'97-	Ⓑ	Ⓓ	Ⓐ
	ASTRA 4 врати	'91-'97	Ⓒ	–	–
	CORSA 3/5 врати	'97-	Ⓑ	–	–
	OMEGA 4 врати, ESTATE	'94-'99	Ⓑ	Ⓓ	–
	TIGRA 2 врати	'94-	Ⓑ	–	–
VECTRA 4/5 врати, ESTATE	'95-	Ⓑ	Ⓓ	–	
PEUGEOT	206 3/5 врати	'98-	Ⓑ	–	–
	306 3/4/5 врати, ESTATE, CAB	'93-	Ⓑ	–	Ⓑ
	405 4 врати, ESTATE	'87-'96	Ⓑ	–	–
	406 4 врати, ESTATE, COUPE	'96-	Ⓑ	Ⓕ	–
	406 4 врати	'96-	Ⓒ	–	–
	605 4 врати	'89-'99	ⒷⒹ	–	–
806 5 врати	'94-	Ⓑ	Ⓕ	–	
		Ⓕ	–	–	

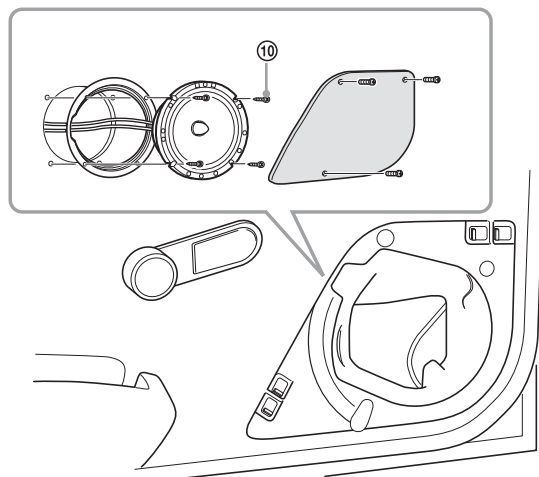
Име на автомобила	Модел	Година на производство	Местопо- ложение	Илюстрация	
				Туиър	Ууфър
RENAULT	ESPACE 5 врати	'91-'97	Ⓑ	E	–
	ESPACE/GRAND ESPACE 5 врати	'91-'97	(A)Ⓜ	–	–
		'97-	ⓓ	–	–
	LAGUNA 5 врати	'94-	Ⓑ	E	–
	LAGUNA ESTATE	'95-	Ⓑ	E	–
	MEGANE 4/5 врати (RT), COUPE	'95-	Ⓑ	E*	–
SAFRANE 5 врати		'92-	Ⓑ	E	–
			ⓓ	–	–
ROVER	200 3/5 врати	'89-'95	Ⓑ	–	–
	200 2 врати COUPE	'92-	Ⓑ	–	–
	200 CABRIO	'92-'96	Ⓑ	–	–
	400 4 врати	'90-'95	(B)Ⓜ	–	–
SEAT	ALHAMBRA 5 врати	'95-	(B)ⓓ	–	–
			Ⓑ	–	–
	CORDOBA 2/3/5 врати	'93-'99	Ⓑ	–	–
	CORDOBA ESTATE	'97-'99	Ⓑ	–	–
	IBIZA 3/5 врати	'93-'99	Ⓑ	–	–
INCA 2 врати	'99-	Ⓑ	–	–	
SKODA	ОСТАVIA 5 врати	'96-	Ⓑ	–	–
	ОСТАVIA ESTATE	'98-	Ⓑ	–	–
VOLKSWAGEN	BORA	'98-	Ⓑ	G	–
			ⓓ	H	–
	GOLF-3 3/5 врати, ESTATE, CABRIO	'91-'97	Ⓑ	–	–
	GOLF-3 5 врати, ESTATE	'91-'97	ⓓ	–	–
	GOLF-4 3 врати	'97-	Ⓑ	G	–
			ⓔ	–	–
	GOLF-4 5 врати, ESTATE	'97-	Ⓑ	G	–
			ⓓ	H	–
	GOLF CABRIO	'98-	Ⓑ	–	–
	NEW BEETLE	'98-	Ⓑ	G	–
			ⓔ	–	–
	PASSAT 4 врати	'89-'96	Ⓑ	–	–
		'93-'96	ⓓ	–	–
	PASSAT ESTATE	'89-'97	Ⓑ	–	–
		'93-'97	ⓓ	–	–
	PASSAT 4 врати, ESTATE	'96-	Ⓑ	G	–
ⓓ			H	–	
POLO 3/5 врати	'94-'97	Ⓑ	–	–	
POLO 4 врати	'96-'99	Ⓑ	–	–	
POLO ESTATE	'98-'99	Ⓑ	–	–	
SHARAN 5 врати	'95-	(B)ⓓ	–	–	
VENTO 4 врати	'91-'97	(B)ⓓ	–	–	

Пример за монтаж
Ууфър

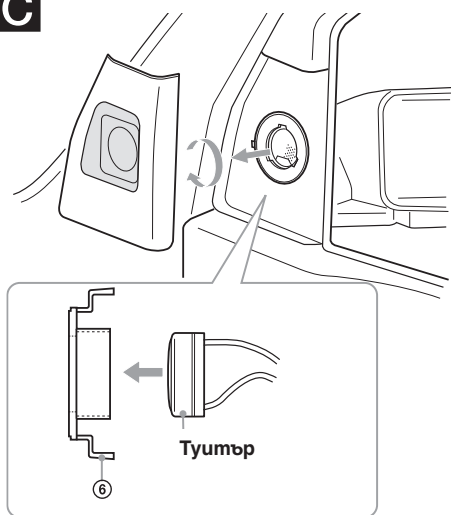
A Opel Astra Всички модели



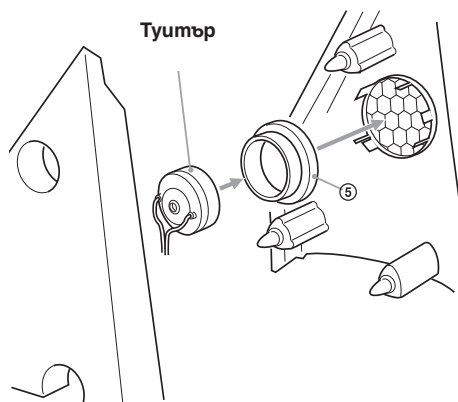
B Peugeot 106 3/4/5 Врामу, ESTATE, CAB



C

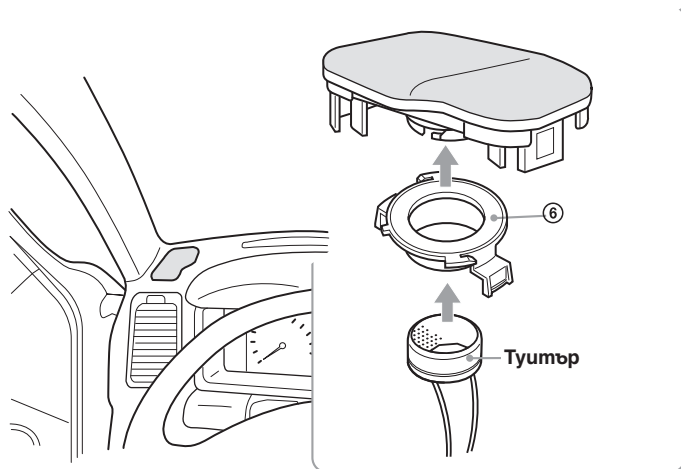


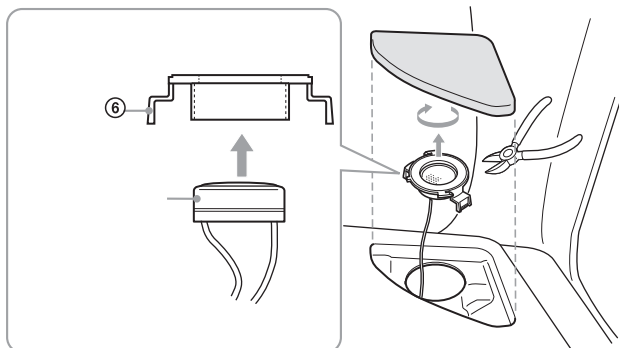
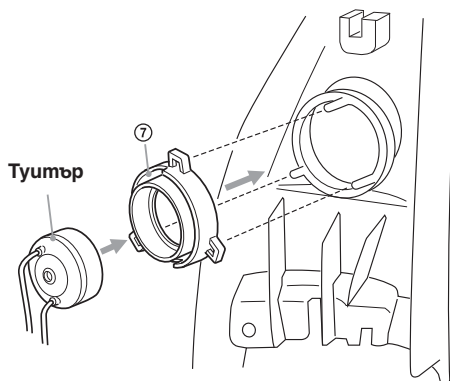
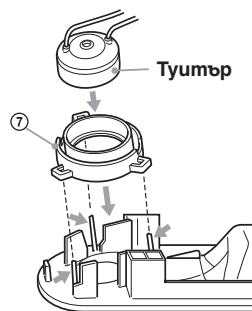
D



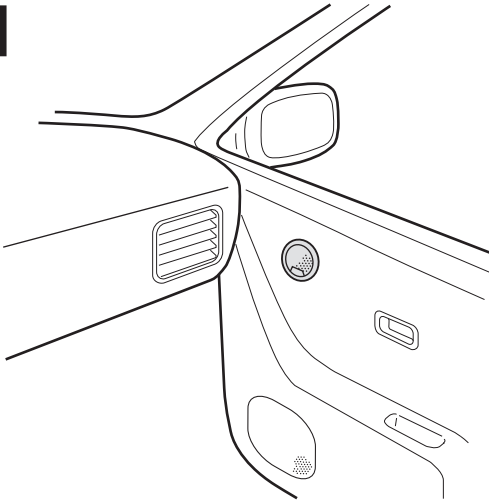
E

* REANAULT MEGANE: Използвайте оригиналния адаптер за REANAULT MEGANE (не е приложен) ①.

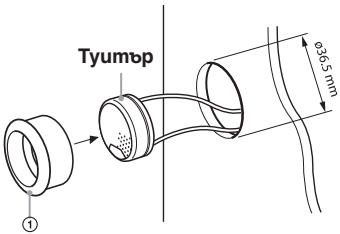


F**G****H**

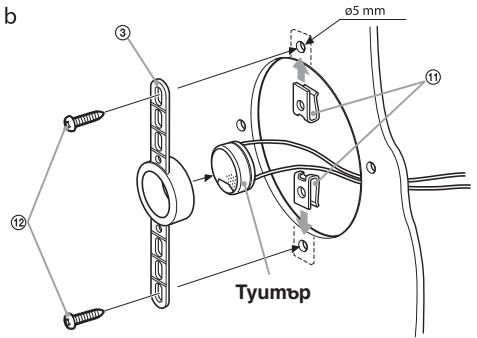
I



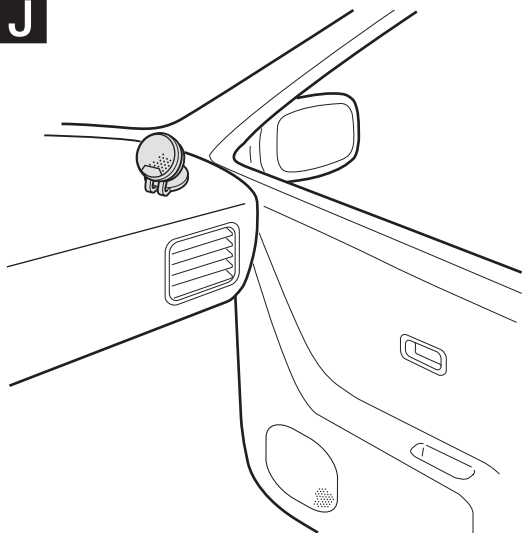
a



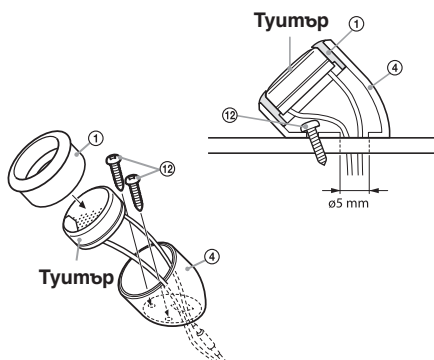
b



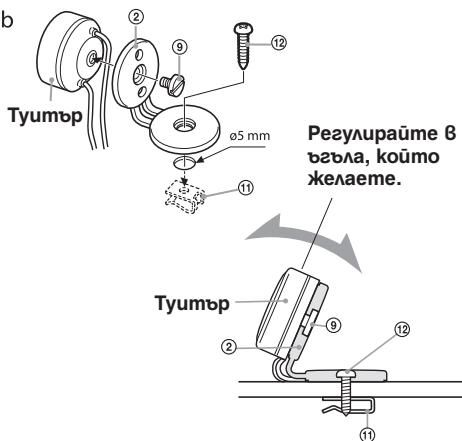
J



a



b



<http://www.sony.net/>

Sony Corporation Printed in Czech Republic (EU)

BG



**Изхвърляне на стари електрически и електронни уреди
(Приложимо за страните от Европейския съюз и други европейски страни, използващи система за разделно събиране на отпадъци)**

Този символ на устройството или на неговата опаковка показва, че този продукт не трябва да се третира като домашен отпадък. Вместо това, той трябва да бъде предаден в съответните пунктове за рециклиране на електрически и електронни уреди. Изхвърляйки този продукт на правилното място, вие предотвратявате потенциални негативни последици за околната среда и човешкото здраве, които могат да се случат при неправилното изхвърляне на продукта. Рециклирането на материалите ще помогне за запазването на естествените ресурси. За по-подробна информация относно рециклирането на този продукт, моля, свържете се с местния градски офис, службата за изхвърляне на отпадъци или с магазина, от който сте закупили продукта.

Производителят на този продукт е Sony Corporation, 1-7-1 Konan Minato-ku Tokyo, 108-0075 Japan. Упълномощеният представител за ЕМС (електромагнитна съвместимост) и техническа безопасност на продукта е Sony Deutschland GmbH, Hedelfinger Strasse 61, 70327 Stuttgart, Germany. За въпроси, свързани със сервиза и гаранцията, моля обърнете се към адресите в съответните сервизни или гаранционни документи.

Допълнителна информация за този продукт и отговори на често задавани въпроси можете да намерите на нашия уебсайт за клиентска поддръжка.

<http://www.sony.bg>