



Speaker Installation Guide

Priručnik za postavljanje zvučnika

Navodila za namestitev zvočnikov

Uputstvo za montažu zvučnika

Vodič za instaliranje zvučnika

Водич за поставување на звучниците

Udhëzuesi i instalimit të altoparlantëve

BDV-NF720

©2012 Sony Corporation

To install speakers on a wall, see the reverse side.

Upute za postavljanje zvučnika na zid potražite na poledini.

Če želite namestiti zvočnike na steno, glejte hrbtno stran.

Da biste postavili zvočnike na zid, pogledajte suprotnu stranu.

Da biste postavili zvočnike na zid, pogledajte drugu stranu.

Видете од задната страна за поставување на звучниците на ѕид.

Për të instaluar altoparlantët në mur, shihni pjesën prapa.

Assembling the speaker

Sastavljanje zvučnika

Montaža zvučnika

Sklopanje zvučnika

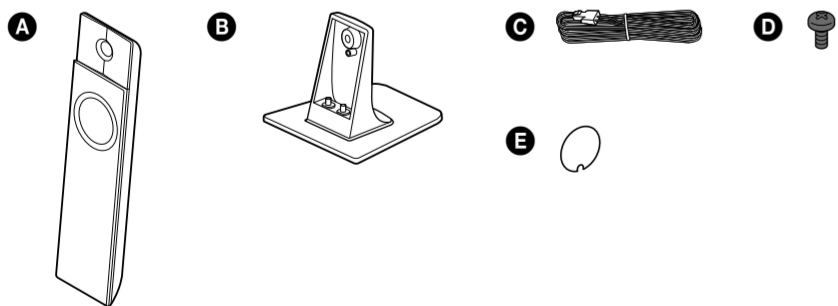
Sklopanje zvučnika

Составување на звучникот

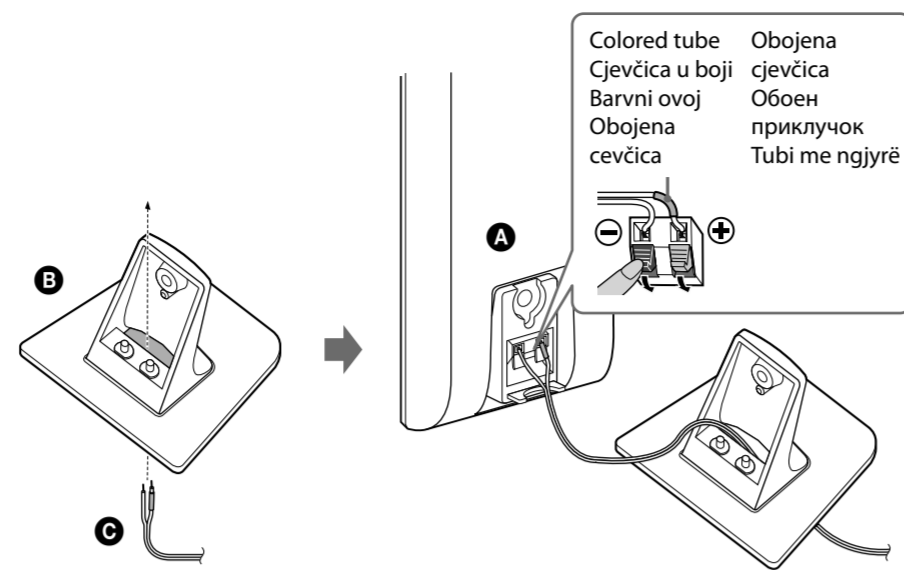
Montimi i altoparlantit

List of parts/Popis dijelova/Seznam delov/Lista delova/Popis dijelova/Список со делови/

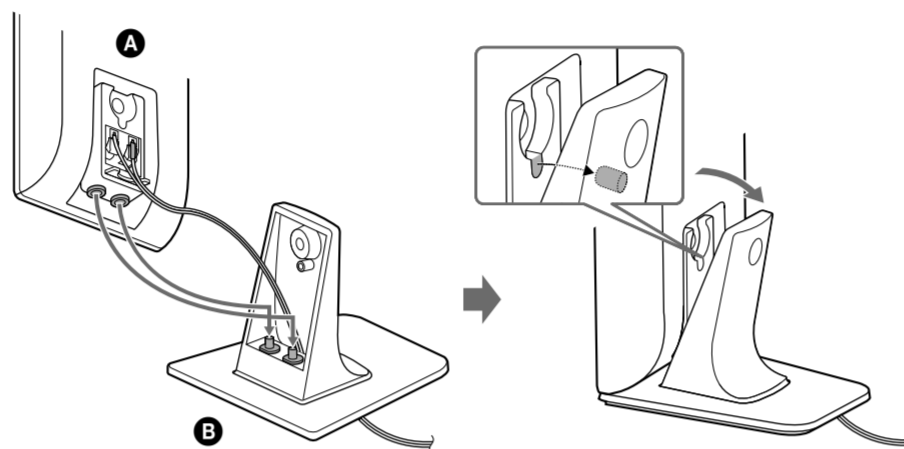
Lista e pjesëve



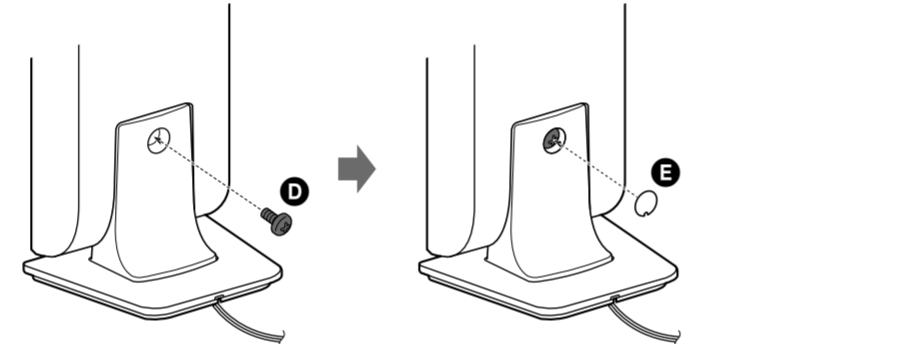
1



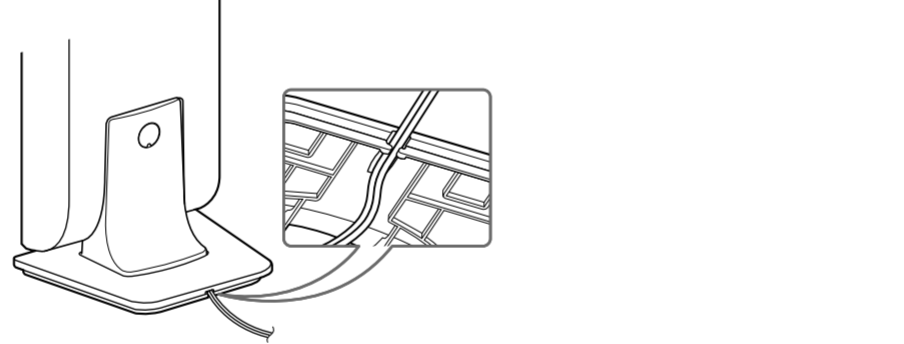
2



3



4



English

Assembling the speaker

Spread a cloth on the floor to avoid damaging the floor when you assemble the speakers.

1 Choose a speaker cord (C) by matching the color of the label on the back of a speaker with the speaker cord's connector (see below). Thread the speaker cord (C) through the hole of the stand (B), then connect the speaker cord to the speaker (A).

Front left speaker (L): White

Front right speaker (R): Red

2 Insert the projections of the stand (B) into the holes on the bottom of the speaker (A), then insert the projection of the stand into the hole on the rear of the speaker.

3 Secure the speaker and stand with a screw (C), then attach the screw cover (E).

4 Secure the speaker cord in the speaker cord holder.

Hrvatski

Sastavljanje zvučnika

Prilikom sastavljanja zvučnika raširite tkaninu po podu da biste spriječili oštećenja poda.

1 Odaberite kabel zvučnika (C) tako da boja na oznaci na pozadini zvučnika bude jednaka boji priključka za kabel zvučnika (pogledajte dolje). Provučite kabel zvučnika (C) kroz otvor na stalku (B), a zatim priključite kabel zvučnika u zvučnik (A).

Lijevi prednji zvučnik (L): bijela

Desni prednji zvučnik (R): crvena

2 Izbočine na stalku (B) umetnite u otvore na dnu zvučnika (A), a zatim izbočinu na stalku umetnite u otvor na stražnjoj strani zvučnika.

3 Pričvrstite zvučnik i stalak vijkom (C), a zatim pričvrstite poklopac vijka (E).

4 Kabel zvučnika pričvrstite u držač kabela zvučnika.

Slovenščina

Montaža zvočnika

Zvočnike montirajte na ustrezni podlogi, da preprečite poškodbe talne površine.

1 Izberite kabel zvočnika (C) na podlagi ujemanja barvne oznake na zadnji strani zvočnika z barvno oznako priključka za kabel zvočnika (glejte spodnjo sliko). Kabel zvočnika (C) napeljite skozi odprtino na stojalu (B) in ga povežite z zvočnikom (A).

Sprednji levi zvočnik (L): bel

Sprednji desni zvočnik (R): rdeč

2 Izbočene dele stojala (B) vstavite v odprtine na spodnji strani zvočnika (A), drug izbočen del stojala pa v odprtino na zadnji strani zvočnika.

3 Pritrdite zvočnik in stojalo z vijakom (C) in namestite zaščitni pokrov za kable (E).

4 Pritrdite kabel zvočnika v pritrditveni nosilec za kabel zvočnika.

Srpski

Sklopanje zvučnika

Prostrite krpu na pod da ga ne biste oštetili prilikom sklopanja zvučnika.

1 Izaberite kabl zvučnika (C) tako da boja oznake na zadnjoj strani zvučnika odgovara boji konektora na kabl zvučnika (pogledajte ispod). Provučite kabl zvučnika (C) kroz rupu na postolju (B), a zatim povežite kabl zvučnika sa zvučnikom (A).

Prednji levi zvučnik (L): Beli

Prednji desni zvučnik (D): Crveni

2 Umetnite pinove postolja (B) u rupe na donjem delu zvučnika (A), a zatim umetnite pin postolja u rupu na zadnjoj strani zvučnika.

3 Pričvrstite zvučnik i postolje šrafom (C), a zatim stavite poklopac za šraf (E).

4 Pričvrstite kabl zvučnika u držaču za kabl zvučnika.

Bosanski

Sklopanje zvučnika

Prostrite prekrivač na pod kako biste izbjegli oštećivanje poda prilikom sklopanja zvučnika.

1 Izaberite kabl zvučnika (C) poklapanjem boje oznake na stražnjem dijelu zvučnika s poveznikom kabla zvučnika (pogledajte ispod). Provučite kabl zvučnika (C) kroz rupu na postolju (B), a zatim povežite kabl zvučnika na zvučnik (A).

Prednji lijevi zvučnik (L): Bijela

Prednji desni zvučnik (R): Crvena

2 Umetnite izbočene dijelove postolja (B) u rupe na donjoj strani zvučnika (A), a zatim umetnite izbočeni dio postolja u rupu na stražnjem dijelu zvučnika.

3 Učvrstite zvučnik i postolje vijkom (C), a zatim pričvrstite poklopac vijaka (E).

4 Pričvrstite kabl zvučnika u držač kabla zvučnika.

Македонски

Составување на звучникот

Постелете платно на подот за да избегнете негово оштетување кога ќе ги монтирате звучниците.

1 Изберете кабел за звучникот (C) со соодветствување на бојата на ознаката од задната страна на звучникот со конекторот на кабелот за звучникот (видете подолу). Протнете го кабелот за звучникот (C) низ отворот на држачот (B), потоа поврзете го кабелот со звучникот (A).

Преден лев звучник (Л): Бело

Преден десен звучник (Д): Црвено

2 Вметнете ги истакнатите делови на држачот (B) во отворите на дното на звучникот (A), потоа вметнете го истакнатиот дел на држачот од задната страна на звучникот.

3 Обезбедете ги звучникот и држачот со шраф (C), потоа ставете го капачето за шрафот (E).

4 Обезбедете го кабелот за звучникот во држачот на кабелот за звучникот.

Shqip

Montimi i altoparlantit

Vendosni një copë mbi dysheme për të mos lejuar dëmtimin e dyshemesë kur montoni altoparlantët.

1 Zgjidhni një kordon altoparlanti (C) duke përputhur ngjyrën në etiketën në pjesën e pasme të një altoparlanti me konektorin e kordonit të altoparlantit (shihni më poshtë). Filetoni kordonin e altoparlantit (C) përmes vrimës së mbajtëses (B), më pas lidhni kordonin e altoparlantit me altoparlantin (A).

Altoparlanti i përparmë i majtë (L): I bardhë

Altoparlanti i përparmë djathtas (R): I kuq

2 Futni pjesët e dala të mbajtëses (B) në vrimat në fund të altoparlantit (A), më pas futeni pjesën e dalë të mbajtëses në vrimën në pjesën e pasme të altoparlantit.

3 Siguroni altoparlantin dhe mbajtësen me një vidhë (C), më pas vendosni kapakun e vidhave (E).

4 Siguroni kordonin e altoparlantit në mbajtësen e kordonit të altoparlantit.

Installing speakers on a wall

Postavljanje zvučnika na zid

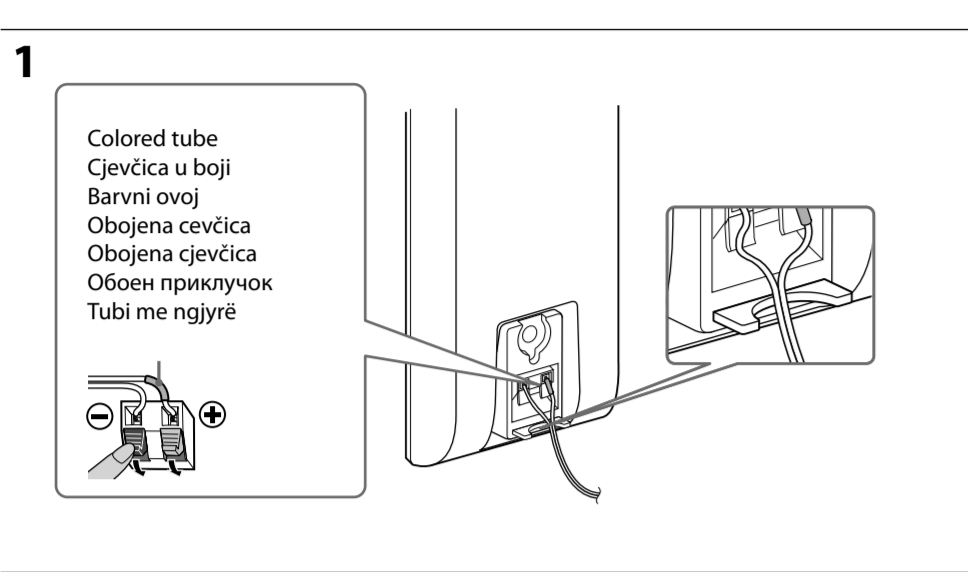
Namestitev zvočnikov na steno

Postavljanje zvučnika na zid

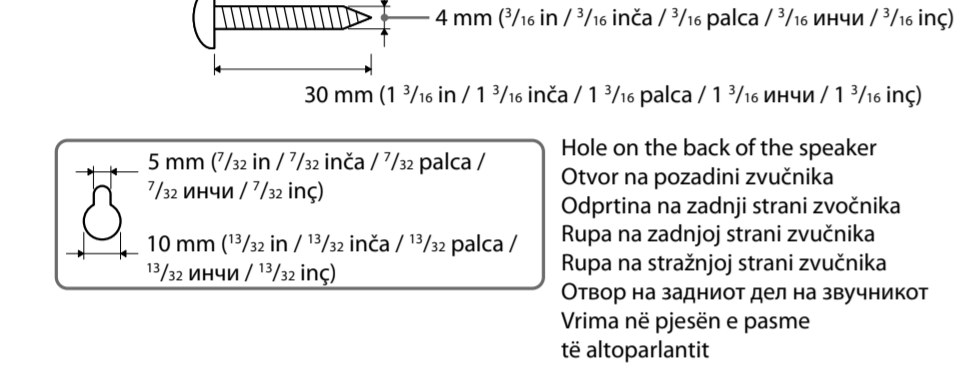
Postavljanje zvučnika na zid

Поставување на звучниците на ѕид

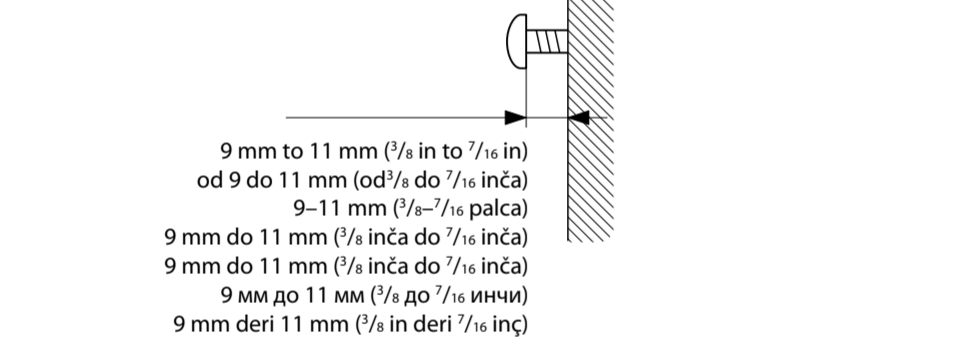
Instalimi i altoparantëve në mur



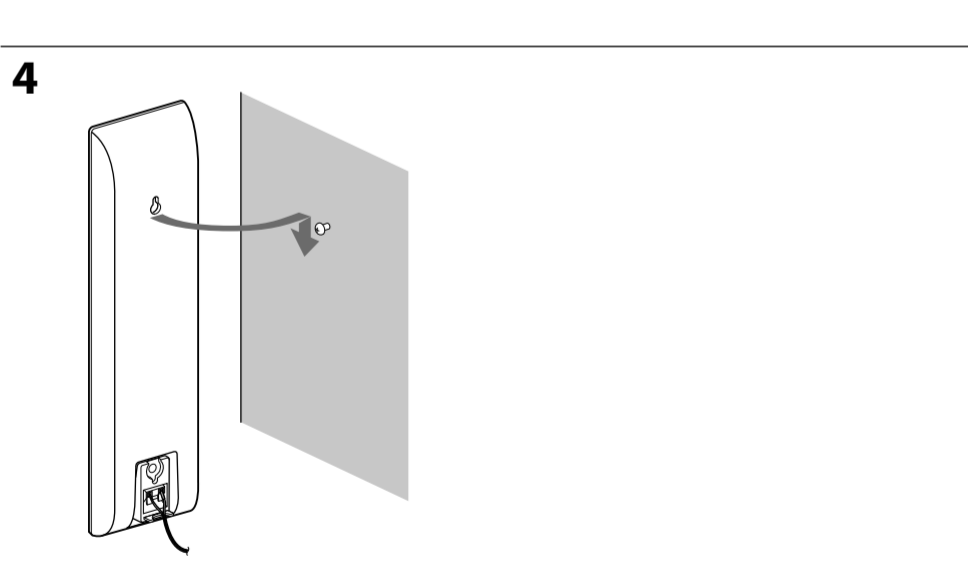
2



3



4



English

Caution

- Contact a screw shop or installer regarding the wall material or screws to be used.
- Use screws that are suitable for the wall material and strength. As a plaster board wall is especially fragile, attach the screws securely to a beam and fasten them to the wall. Install the speakers on a vertical and flat wall where reinforcement is applied.
- Sony is not responsible for accidents or damage caused by improper installation, insufficient wall strength or improper screw installation, natural calamity, etc.

1 Connect the speaker cord to the speaker.

Be sure to match the speaker cords to the appropriate terminals on the speakers: the speaker cord with the color tube to ⊕, and the speaker cord without the color tube to ⊖.

Tube colors:

Front left speaker (L): White

Front right speaker (R): Red

Thread the speaker cord through the dent below the speaker terminal.

2 Prepare screws (not supplied) that are suitable for the hole on the back of each speaker.

3 Fasten the screws to the wall.

Leave a space of about 9 mm to 11 mm between the wall and the head of the screw.

4 Hang the speaker on the screw.



Oprez

- Informacije o zidnom materijalu ili vijcima koje ćete koristiti zatražite u trgovini s vijcima ili od instalatera.
- Koristite vijke prikladne za materijal i čvrstoću zida. Budući da je zid od gipskartonskih ploča osobito slab, vijke čvrsto pričvrstite za gredu i pričvrstite za zid. Zvučnike postavite na okomit i ravan zid na koji se primjenjuje pojačanje.
- Sony nije odgovoran za nezgode ili oštećenja uzrokovana neispravnim postavljanjem, nedostatnom čvrstoćom zida ili nepravilnim postavljanjem vijaka, prirodnim nezgodama itd.

1 Kabel zvučnika priključite na zvučnik.

Pazite da kabele zvučnika pridružite odgovarajućim priključcima na zvučnicima: kabel zvučnika s obojanom cjevčicom priključku ⊕, a kabel zvučnika bez obojane cjevčice priključku ⊖.

Boje cjevčica:

Lijevi prednji zvučnik (L): bijela

Desni prednji zvučnik (R): crvena

Provucite kabel zvučnika kroz udubinu ispod priključka za zvučnik.

2 Pripremite vijke (nisu dio paketa) prikladne za otvor na poleđini svakog zvučnika.

3 Pričvrstite vijke u zid.

Ostavite od 9 do 11 mm prostora između zida i glave vijka.

4 Objesite zvučnik na vijak.



Slovenščina

Pozor

- Če ne veste, iz kakšnega materiala so narejene stene ali kakšne vijake potrebujete pri montaži, se obrnite na trgovca z orodjem ali monterja.
- Uporabite vijake, ki so primerni za material in nosilnost stene. Ker je stena iz mavčnih plošč še posebno krhka, vijake pritrdite na nosilec, nato pa jih privijte v steno. Zvočnike namestite navpično in ravno steno z dodatno ojačitvijo.
- Sony ne prevzema odgovornosti za nezgode ali poškodbe, ki nastanejo zaradi nepravilne namestitve, neustrezne nosilnosti stene ali nepravilne pritrditve vijakov, naravne nesreče itd.

1 Priključite kabel zvočnika na zvočnik.

Kable zvočnikov povežite z ustreznimi priključki na zvočnikih: kabel zvočnika z barvnim ovojem povežite s priključkom ⊕, kabel zvočnika brez barvnega ovoja pa s priključkom ⊖.

Barvi ovojev:

Sprednji levi zvočnik (L): bel

Sprednji desni zvočnik (R): rdeč

Napeljite kabel zvočnika skozi zarezo pod priključkom zvočnika.

2 Pripravite vijake (niso priloženi), ki ustrezajo odprtinam na zadnji strani vsakega zvočnika.

3 Pritrdite vijake v steno.

Med steno in glavo vijaka pustite 9–11 mm prostora.

4 Zvočnik obesite na vijak.

Srpski

Pažnja

- Raspitajte se u prodavnici šrafova ili kod montažera o materijalu od kojeg je napravljen zid i šrafovima koje treba da koristite.
- Koristite šrafove koji odgovaraju materijalu i čvrstoći zida. Budući da je zid od gipsanih ploča izuzetno lomljiv, dobro pričvrstite šrafove za noseću gredu i zašrafite ih u zid. Montirajte zvučnike na vertikalan, ravan zid koji je ojačan.
- Sony ne odgovara za nezgode ili oštećenja do kojih je došlo zbog nepravilnog postavljanja, nedovoljne čvrstoće zida, nepravilnog zašrafljivanja, prirodnih nepogoda itd.

1 Povežite kabl zvučnika sa zvučnikom.

Ne zaboravite da kablove zvučnika povežete na odgovarajuće priključke na zvučnicima: kabl zvučnika sa obojenom cevčicom na ⊕, a kabl zvučnika bez obojene cevčice na ⊖.

Boje cevčice:

Prednji levi zvučnik (L): Beli

Prednji desni zvučnik (D): Crveni

Provucite kabl zvučnika kroz urez ispod priključka zvučnika.

2 Pripremite šrafove (ne isporučuju se) koji odgovaraju rupi na zadnjoj strani svakog zvučnika.

3 Pričvrstite šrafove u zid.

Ostavite prostor od 9 do 11 milimetara između zida i glave šrafa.

4 Okačite zvučnik na šraf.



Oprez

- Raspitajte se u prodavnici vijaka ili kod montažera o materijalu od koga je napravljen zid i vijcima koje treba koristiti.
- Koristite vijke koji odgovaraju materijalu i čvrstoći zida. Budući da je zid od gipsanih ploča posebno lomljiv, vijke dobro pritegnite za noseću gredu i pričvrstite ih za zid. Postavite zvučnike na vertikalan i ravan zid na mjestu ojačanja.
- Sony nije odgovoran za nezgode ili štetu izazvanu nepravilnim postavljanjem, nedovoljnom čvrstinom zida ili neodgovarajućim pritezanjem vijaka, prirodnim nepogodama itd.

1 Povežite kabl zvučnika sa zvučnikom.

Pazite da se kablovi zvučnika podudaraju s odgovarajućim priključcima na zvučnicima: kabl zvučnika s obojenom cjevčicom na ⊕, a kabl zvučnika bez obojene cjevčice na ⊖.

Boje cjevčica:

Prednji lijevi zvučnik (L): Bijela

Prednji desni zvučnik (R): Crvena

Provucite kabl zvučnika kroz udubljenje ispod priključka zvučnika.

2 Pripremite vijke (ne isporučuju se) koji odgovaraju rupi na poleđini svakog zvučnika.

3 Pritegnite vijke na zid.

Ostavite prostor od 9 do 11 mm između zida i glave vijka.

4 Objesite zvučnik na vijak.



Македонски

Внимание

- Контактирајте со продавница за шрафови или со монтажер за материјалот на ѕидот или за шрафовите што треба да се употребат.
- Употребете шрафови коишто се соодветни за материјалот на ѕидот и за силата. Бидејќи гипс картонот е особено кршлив, прикачете ги навртките безбедно за греда или зацврстете ги на ѕидот. Монтирајте ги звучниците на вертикален и рамен ѕид каде што се наместени зацврстувања.
- Sony не е одговорен за несреќи или оштетување предизвикани од несоодветно поставување, недоволна јачина на ѕидот или несоодветно поставување на шрафовите, природни катастрофи и сл.

1 Поврзете го кабелот за звучникот со звучникот.

Вметнете ги каблите за звучниците во соодветните терминали на звучниците: кабелот на звучникот со обоениот приклучок со ⊕ и безбојниот кабел на звучникот со обоениот приклучок за ⊖.

Бои на приклучоците:

Преден лев звучник (Л): Бело

Преден десен звучник (Д): Црвено

Протнете ге кабелот за звучникот кај забецот под терминалот на звучникот.

2 Подгответе шрафови (не се доставуваат) што се соодветни за отворот на задниот дел на секој од звучниците.

3 Прицврстете ги шрафовите за ѕидот.

Оставете простор од околу 9 мм до 11 мм меѓу ѕидот и главата на шрафот.

4 Закачете го звучникот на шрафот

Shqip

Kujdes

- Kontaktoni me një dyqan lëndësh ndërtimi ose montues në lidhje me materialin e murit ose vidhat që do të përdoren.
- Përdorni vidha që janë të përshtatshme për materialin e murit dhe forcën e tij. Duke qenë se muret prej gipsi janë veçanërisht të brishtë, vidhat montojini mirë te një tra dhe shtrëngojini në mur. Instalojini altoparlantët mbi një mur vertikal dhe të sheshtë të përforcuar.
- Sony nuk është përgjegjës për aksidentet ose dëmtimet e shkaktuara nga instalimi i pasaktë, forca e pamjaftueshme e murit ose montimi i pasaktë i vidhave, fatkeqësitë natyrore, etj.

1 Lidhni kordonin e altoparlantit me altoparlantin.

Sigurohuni që kordonët e altoparlantëve të përputhen me terminalet te altoparlantët: kordonin e altoparlantit me tubin me ngjyrë me ⊕ dhe kordonin e altoparlantit pa tub me ngjyrë me ⊖. Ngjyrat e tubave:

Altoparlanti i përparmë i majtë (L): I bardhë

Altoparlanti i përparmë djathtas (R): I kuq

Filetoni kordonin e altoparlantit përmes dhëmbëzës poshtë terminalit të altoparlantit.

2 Përgatitni vidha (të paofruara) që janë të përshtatshme për vrimën në pjesën e pasme të secilit altoparlant.

3 Shtrëngojini vidhat në mur.

Lini një hapësirë prej rreth 9 mm deri 11 mm mes murit dhe kokës së vidhës.

4 Vareni altoparlantin në vidhë.